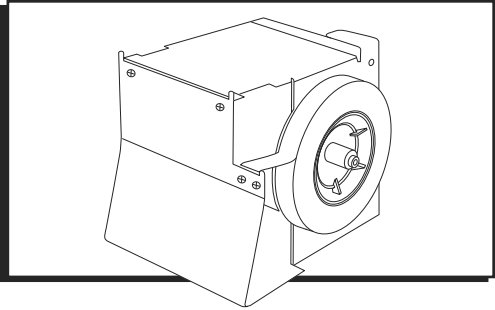


# ULINE H-305

## 3M LABEL PROTECTION TAPE DISPENSER

1-800-295-5510  
 uline.com



### SPECIFICATIONS

MODEL	H-305
Recommended Uline Tapes For Top Platform	S-582, S-10201, S-15921, S-18720
Recommended Uline Tapes For Side Mandrel	S-6748, S-10214, S-18905
Label Size	3½" Maximum Width
Laminating Platform Size (L x W)	6 x 4¾"
Overall Dispenser Dimensions (L x W x H)	8½ x 6 x 6½"
Weight	3 lbs.

### INSTALLATION

Dispenser is equipped with two keyhole slots in the dispenser base and supplied with #10 x ¾" self-tapping screws and a strip of mounting tape.

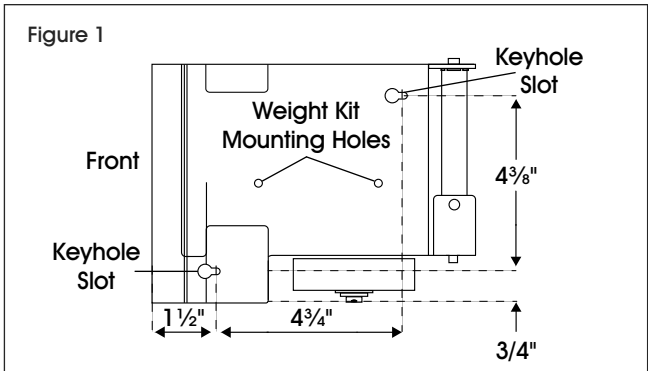
See instructions on the tape liner and apply as directed. Apply tape to a surface free of grease, oil and dust.

#### TEMPORARY MOUNTING

Place mounting screws in the desired alignment with keyhole slots. Tighten screws so the heads are 7/32" above the surface. By mounting in this manner, the dispenser can easily be removed and transported to another area.

#### PERMANENT MOUNTING

The strip of mounting tape is divided into two sections for easy application to the underside of the dispenser.



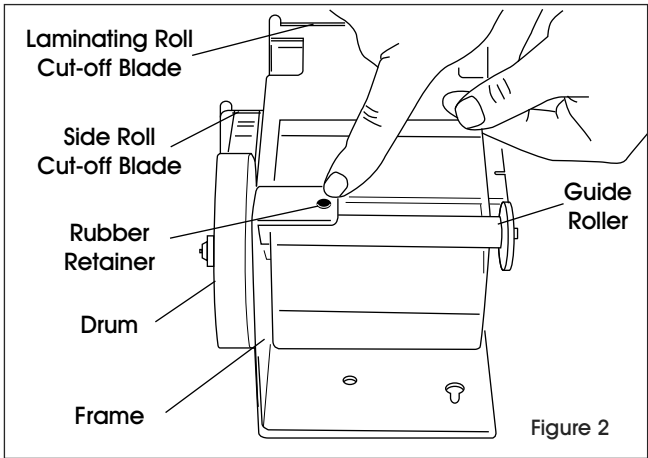
### LOADING

#### SIDE TAPE ROLL

Center the tape roll on drum so tape can be dispensed forward, adhesive side down. (See Figure 2) Pull the lead end of tape forward to the desired length and bring the tape straight down onto the cut-off blade. Pull down and slightly to one side to cut the tape.

#### LAMINATING TAPE ROLL

Place tape roll onto drum allowing 1/8 – 3/16" space from the frame so the tape can be dispensed forward adhesive side up. Pull 4-6" of tape from the roll around the guide roller and under the rubber retainer. Pull tape lead forward to cut-off blade. (See Figure 2)



## OPERATION

Figure 3

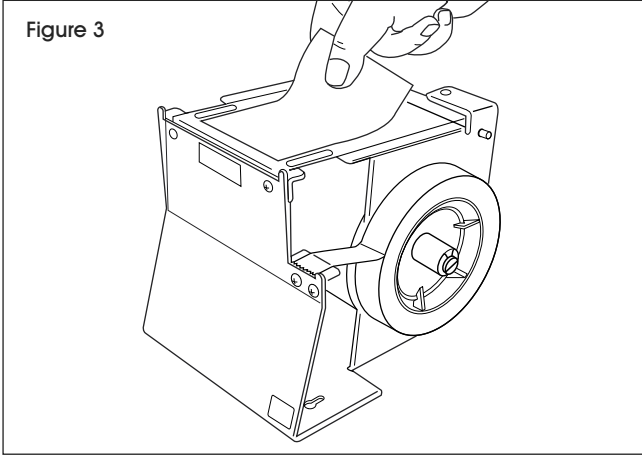
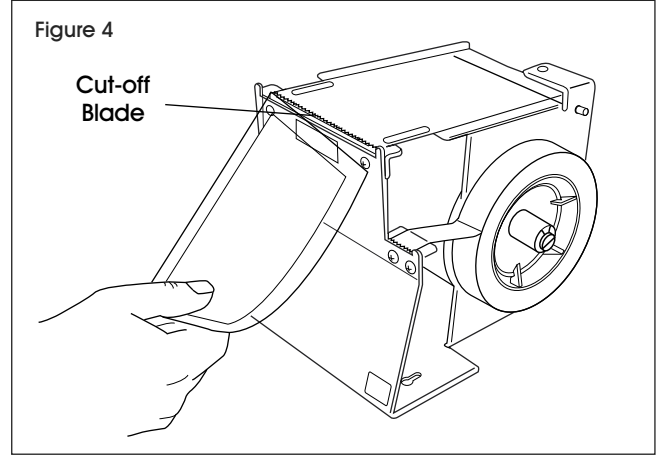


Figure 4



### LABEL LAMINATING

Place the label face down (printed side against tape adhesive) centered on the tape, allowing 1/2" of exposed tape at the lead end. (See Figure 3) For better-controlled placement where the same size label is used continuously, it is suggested that a label be located on the platform under the tape as a guide.

### LABEL DISPENSING

Grip the lead edge of the label and tape and pull straight forward to obtain 1/2" minimum tape length beyond the label. To cut the tape, pull down onto the cut-off blade and slightly to one side. (See Figure 4) The tape and label are now ready for application to the container.

## REPLACING THE BLADE

1. Loosen, but do not remove blade clamp screws to remove used blade.
2. **Platform Unit** – Install replacement blade between platform and front of dispenser with beveled cutting edge toward tape roll.

**Unit** – Install replacement blade between blade clamp and front of dispenser with beveled cutting edge toward tape roll.

3. Seat blade on clamp screws while retightening screws. Blade must not extend beyond ends of dispenser.



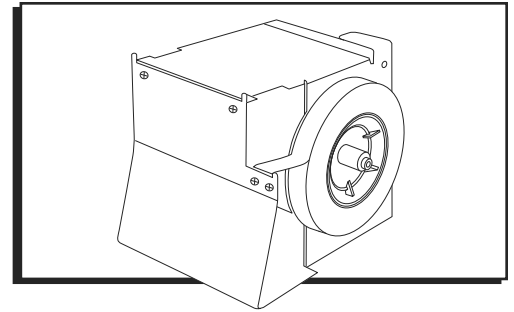
**CAUTION!** Use care when working near the blade, as the blade is sharp.

**ULINE H-305**

# 3M DESPACHADOR DE CINTA PARA PROTECCIÓN DE ETIQUETAS

01-800-295-5510

uline.mx



## ESPECIFICACIONES

MODELO	H-305
Cintas de Uline recomendadas para la plataforma superior	S-582, S-10201, S-15921, S-18720
Cintas de Uline recomendadas para el mandril lateral	S-6748, S-10214, S-18905
Tamaño de la Etiqueta	Ancho máximo de 8.9 cm (3½")
Tamaño de la plataforma enmicadora (Largo x Ancho)	15.2 x 12 cm (6 x 4¾")
Dimensiones generales del despachador (Largo x Ancho x Alto)	21.6 x 15.2 x 16.5 cm (8½ x 6 x 6½")
Peso	1.4 kg (3 lbs.)

## INSTALACIÓN

El despachador está equipado con dos ranuras tipo llave en la base del despachador y se suministra con tornillos autoperforantes #10 x 3/4" y una tira de cinta para instalación.

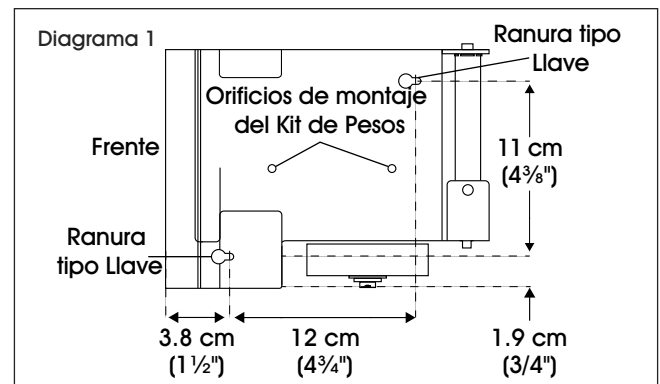
### INSTALACIÓN TEMPORAL

Coloque los tornillos de instalación con la alineación deseada con respecto a las ranuras tipo llave. Apriete los tornillos de manera que las cabezas sobresalgan 56 mm (7/32") por encima de la superficie. Al realizar la instalación de esta manera, el despachador puede quitarse fácilmente y transportarse a otra zona.

### INSTALACIÓN PERMANENTE

La tira de cinta para instalación está dividida en dos secciones para facilitar la aplicación en la parte inferior

del despachador. Consulte las instrucciones en el respaldo de la cinta y colóquela como se indica. Aplique la cinta sobre una superficie libre de grasa, aceite y polvo.



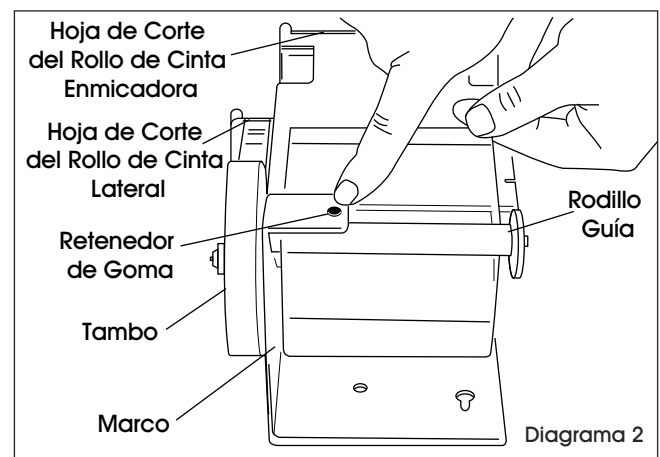
## CÓMO CARGAR

### ROLLO DE CINTA LATERAL

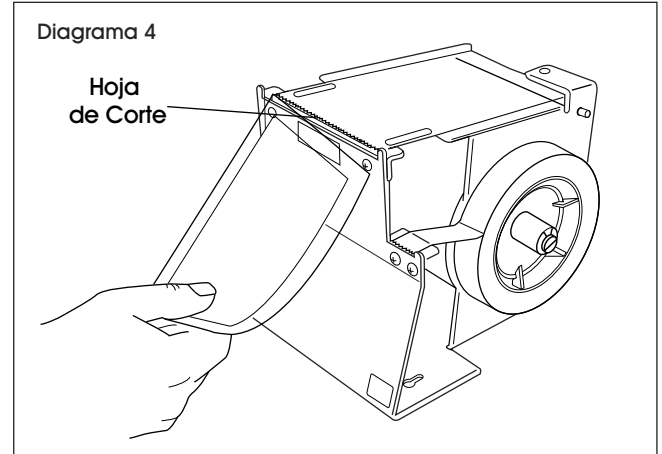
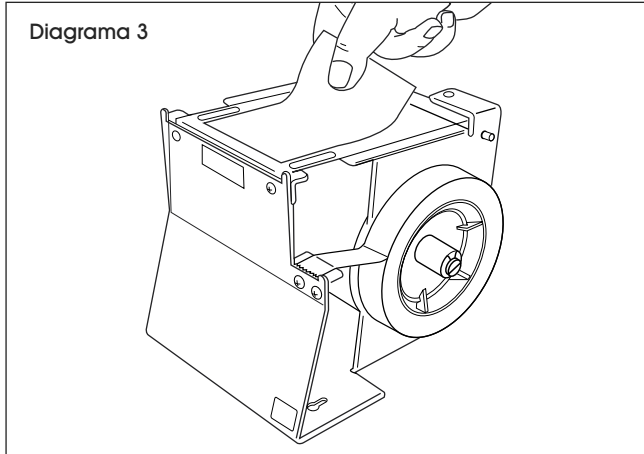
Centre el rollo de cinta en el tambo de forma que la cinta pueda despacharse hacia adelante, con la cara adhesiva hacia abajo. (Vea Diagrama 2) Jale del extremo de la cinta hacia adelante hasta alcanzar el largo deseado y baje la cinta directamente hacia abajo hasta la navaja. Jale hacia abajo y ligeramente hacia un lado para cortar la cinta.

### ROLLO DE CINTA ENMICADORA

Coloque el rollo sobre el tambo dejando un espacio de entre 31-47 mm (1/8 – 3/16") desde el marco, de forma que la cinta pueda despacharse hacia adelante, con la cara adhesiva hacia arriba. Jale entre 10-15 cm (4-6") de cinta del rollo alrededor del rodillo guía y por debajo del retenedor de goma. Jale de la cinta hacia adelante en dirección a la navaja. (Vea Diagrama 2)



## FUNCIONAMIENTO



### ENMICAR ETIQUETAS

Coloque la etiqueta apuntando hacia abajo (cara impresa contra el adhesivo de la cinta), centrada en la cinta, dejando 1.3 cm (1/2") de cinta expuesta en el extremo principal. (Vea Diagrama 3) Para controlar mejor la posición en los casos en los que se utiliza constantemente el mismo tamaño de etiqueta, sugerimos que se coloque, a modo de guía, una etiqueta sobre la plataforma, debajo de la cinta.

### DESPACHAR ETIQUETAS

Agarre el extremo principal de la etiqueta y la cinta y jale directamente hacia adelante para obtener un largo de cinta de un mínimo de 1.3 cm (1/2") más allá de la etiqueta. Para cortar la cinta, jale hacia abajo en dirección a la navaja y ligeramente hacia un lado. (Vea Diagrama 4) La cinta y la etiqueta están listas para colocarse en el contenedor.

## REEMPLAZAR LA NAVAJA

1. Afloje, pero no quite, los tornillos de la abrazadera de la navaja para quitar la navaja usada.
2. **Unidad de la plataforma:** Coloque la navaja de repuesto entre la plataforma y la parte delantera del despachador con el borde de corte biselado apuntando hacia el rollo de cinta.

**Unidad:** Coloque la navaja de repuesto entre la abrazadera de la navaja y la parte delantera del despachador con el borde de corte biselado apuntando hacia el rollo de cinta.

3. Asiente la navaja sobre los tornillos de la abrazadera a la vez que vuelve a apretar los tornillos. La navaja no debe sobresalir por los extremos del despachador.

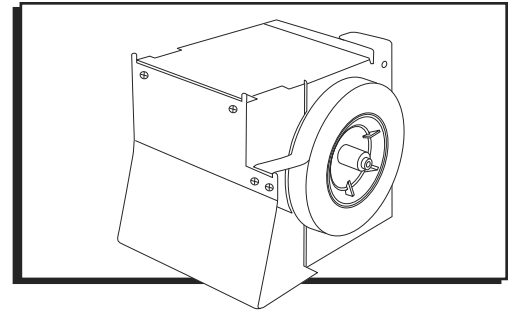


**¡PRECAUCIÓN!** Tenga cuidado al trabajar cerca de la navaja, ya que está afilada.

# ULINE H-305

## 3M – DÉVIDOIR DE RUBAN ADHÉSIF DE PROTECTION D'ÉTIQUETTES

1-800-295-5510  
uline.ca



### SPÉCIFICATIONS

MODÈLE	H-305
Rubans adhésifs Uline recommandés pour la plateforme supérieure	S-582, S-10201, S-15921, S-18720
Rubans adhésifs Uline recommandés pour le mandrin latéral	S-6748, S-10214, S-18905
Dimensions des étiquettes	Largeur maximale de 8,9 cm (3 ½ po)
Dimensions de la plateforme de plastification (L. x l.)	15,2 x 12 cm (6 x 4 ¾ po)
Dimensions hors tout du dévidoir (L. x l. x H.)	21,6 x 15,2 x 16,5 cm (8 ½ x 6 x 6 ½ po)
Poids	1,4 kg (3 lb)

### INSTALLATION

Le dévidoir présente deux trous de serrure dans sa base et est muni de vis autotaraudeuses n° 10 x 3/4 po et d'une bande de ruban adhésif de montage.

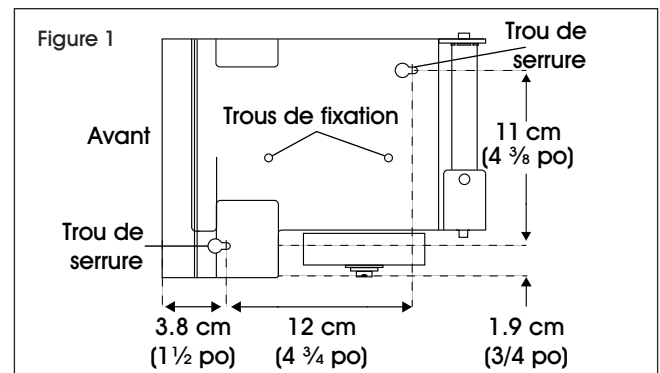
#### INSTALLATION TEMPORAIRE

Placez les vis d'installation selon l'alignement souhaité avec les trous de serrure. Serrez les vis de manière à ce que les têtes soient situées à 56 mm (7/32 po) au-dessus de la surface. En étant installé ainsi, le dévidoir peut être facilement enlevé et transporté vers un autre endroit.

#### INSTALLATION PERMANENTE

La bande de ruban adhésif de montage est divisée en deux sections pour qu'elle puisse se poser facilement sur le dessous du dévidoir. Consultez les instructions

relatives au revêtement de ruban adhésif et posez celui-ci selon les directives. Posez le ruban adhésif sur une surface exempte de graisse, d'huile et de poussière.



### CHARGEMENT

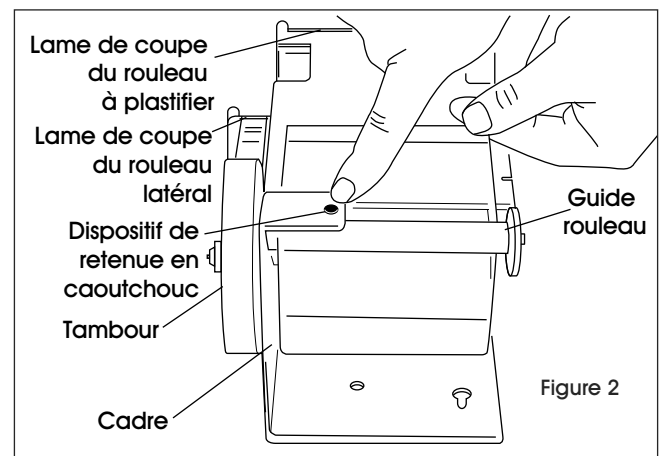
#### ROULEAU DE RUBAN ADHÉSIF LATÉRAL

Centrez le rouleau de ruban sur le tambour de façon à ce que le ruban adhésif se distribue vers l'avant, le côté adhésif vers le bas. (Voir Figure 2) Tirez l'extrémité du ruban vers l'avant à la longueur souhaitée. Tirez-le ensuite vers le bas pour le placer directement sur la lame de coupe, puis légèrement d'un côté pour le couper.

#### ROULEAU DE RUBAN DE PLASTIFICATION

Placez le rouleau de ruban sur le tambour en laissant un espace de 31 à 47 mm (1/8 à 3/16 po) à partir du cadre de façon à ce que le ruban se distribue vers l'avant, le côté adhésif vers le haut. Déroulez 10 à 15 cm (4 à 6 po) de ruban adhésif et enflez-le autour du rouleau guide, puis sous le dispositif de retenue en caoutchouc. Tirez l'amorce

de ruban adhésif vers l'avant jusqu'à la lame de coupe. (Voir Figure 2)



## FONCTIONNEMENT

Figure 3

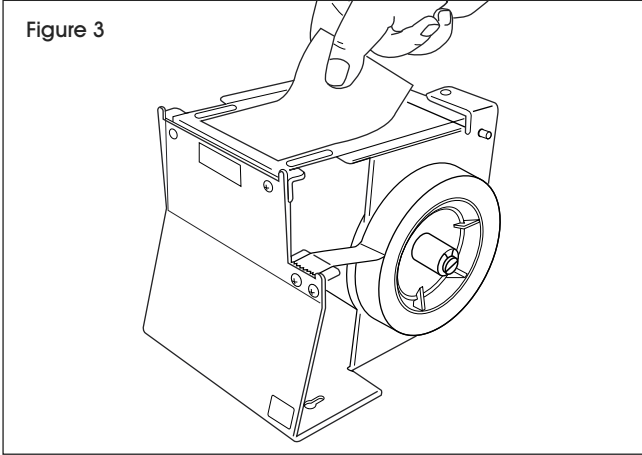
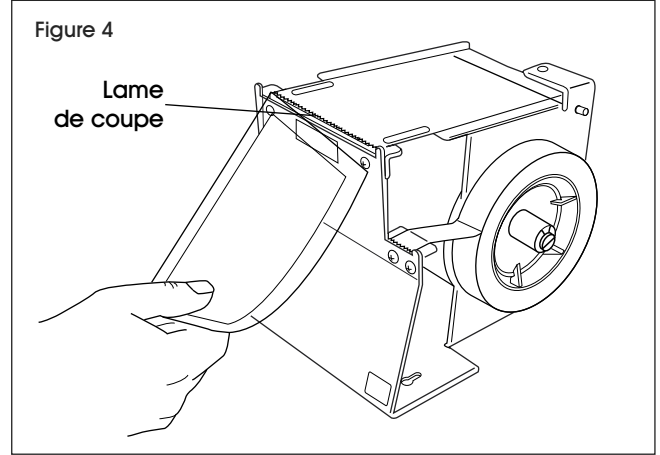


Figure 4



### PLASTIFICATION D'ÉTIQUETTES

Placez la face de l'étiquette vers le bas (le côté imprimé contre le côté adhésif du ruban) et centrez l'étiquette sur le ruban adhésif tout en laissant un excédent de 1,3 cm (1/2 po) de ruban adhésif au bord avant. (Voir Figure 3) Dans le cas où la même dimension d'étiquette est utilisée de façon continue, le positionnement de l'étiquette sera mieux contrôlé si vous en posez une sur la plateforme, en dessous du ruban adhésif, pour qu'elle serve de guide.

### DISTRIBUTION D'ÉTIQUETTES

Saisissez le bord avant de l'étiquette et du ruban adhésif et tirez le tout vers l'avant jusqu'à obtenir un excédent de 1,3 cm (1/2 po) de ruban adhésif derrière l'étiquette. Pour couper le ruban, tirez-le vers le bas, directement sur lame de coupe, puis légèrement d'un côté. (Voir Figure 4) Le ruban adhésif et l'étiquette sont maintenant prêts à être posés sur le contenant.

## REPLACEMENT DE LA LAME

1. Desserrez, mais ne retirez pas les vis de fixation de la lame pour enlever la lame.
2. **Plateforme Unité** – Installez la lame de rechange entre la plateforme et le devant du dévidoir en orientant le bord de coupe biseauté vers rouleau de ruban.

**Unité** – Installez la lame de rechange entre le serre-lame et le devant du dévidoir en orientant le bord de coupe biseauté vers rouleau de ruban.

3. Posez la lame sur les vis de fixation tout en resserrant les vis. La lame ne doit pas dépasser les extrémités du dévidoir.



**MISE EN GARDE!** Faites preuve de prudence lorsque vous travaillez à proximité de la lame, car elle est tranchante.