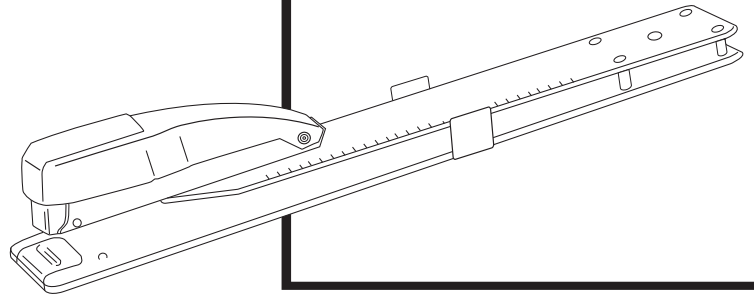


ULINE H-3067

SWINGLINE® LONG REACH DESKTOP MANUAL STAPLER

1-800-295-5510
uline.com



COMPATIBLE STAPLES



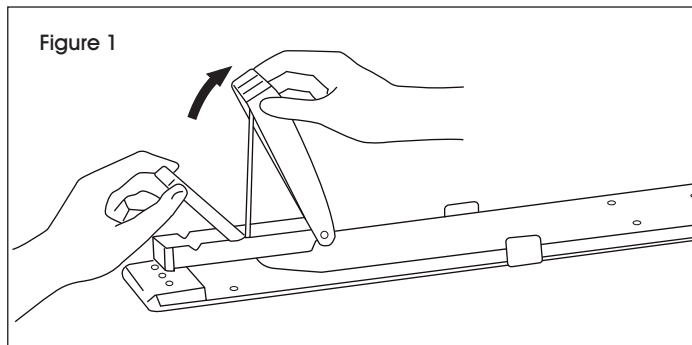
1/4"
S-14138

INSTRUCTIONS

TO LOAD:

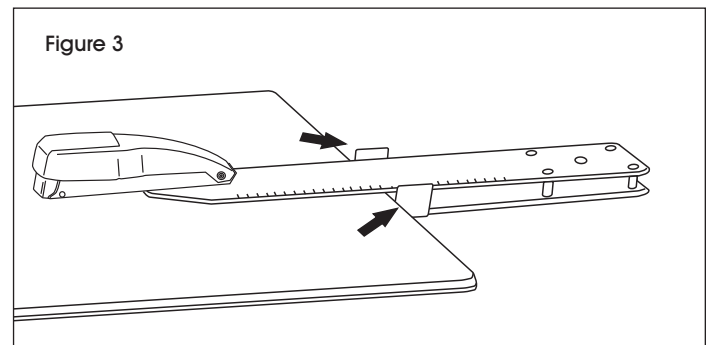
Lift cap and drop staples into open channel.
(See Figure 1)

 **NOTE:** Always use S-14138 staples.



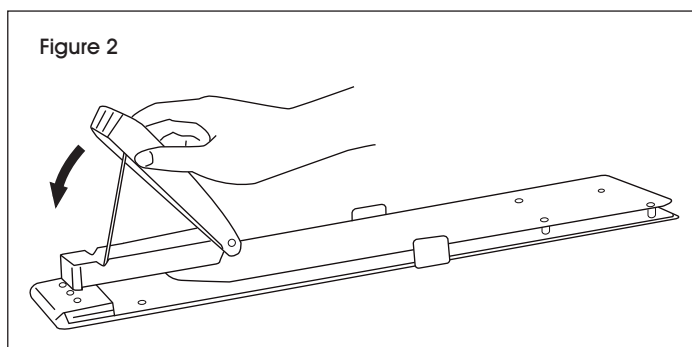
TO USE:

Squeeze both sides of paper stop and slide it to the
desired position. (See Figure 3)



TO CLOSE:

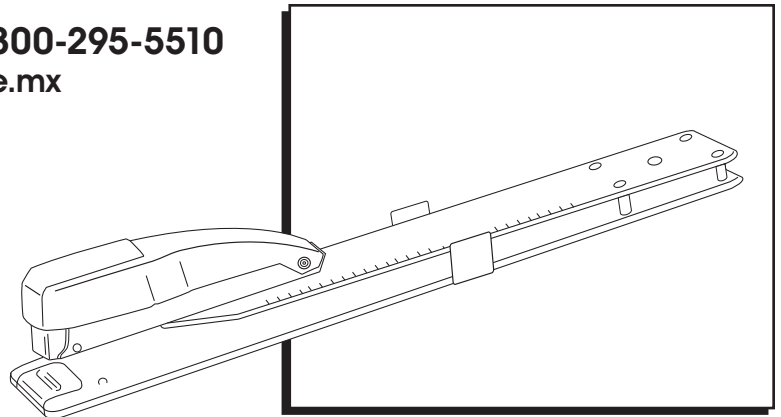
Swing head back to its original position. It locks itself.
(See Figure 2)



ULINE H-3067

SWINGLINE®
ENGRAPADORA MANUAL
DE BRAZO LARGO PARA
ESCRITORIO

01-800-295-5510
uline.mx



GRAPAS COMPATIBLES



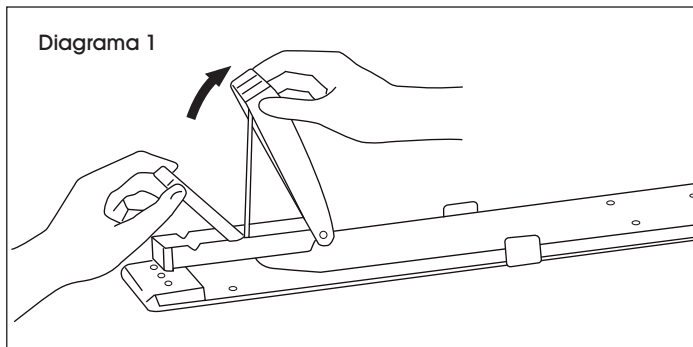
1/4"
S-14138

INSTRUCCIONES

CARGUE:

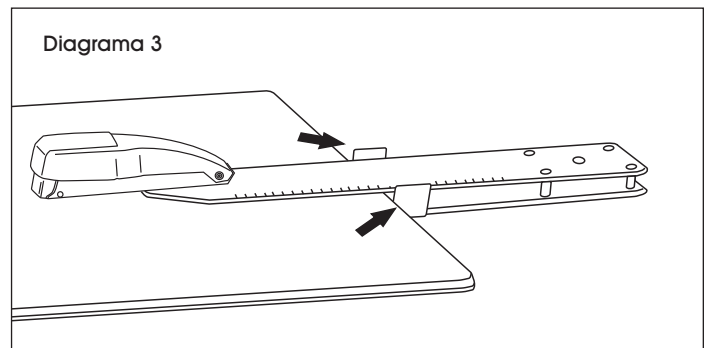
Levante la tapa y coloque las grapas en el canal abierto. (Vea Diagrama 1)

 **NOTA:** Use siempre grapas S-14138.



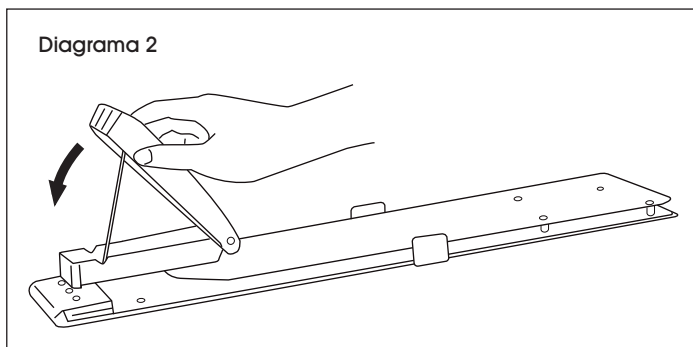
USE:

Oprima ambos lados del tope para papel y deslícela para colocarla en la posición deseada. (Vea Diagrama 3)



CIERRE:

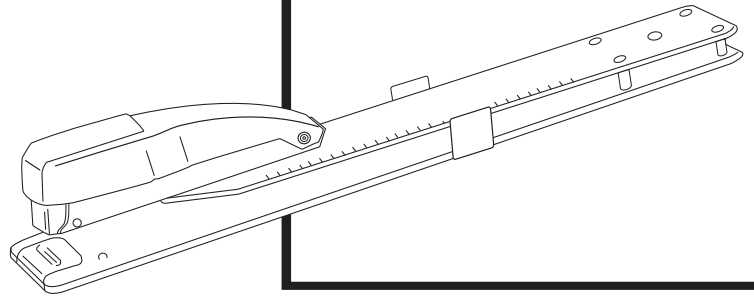
Gire la cabeza de vuelta a la posición original. Se trabará sola. (Vea Diagrama 2)



ULINE H-3067

SWINGLINE^{MD} – AGRAFEUSE MANUELLE DE TABLE À LONGUE PORTÉE

1-800-295-5510
uline.ca



AGRAFES COMPATIBLES




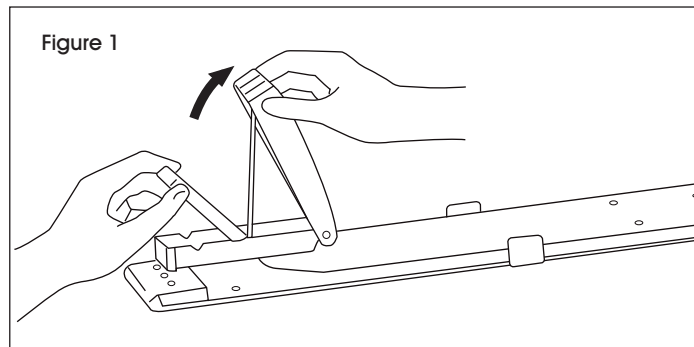
S-14138
1/4 po

INSTRUCTIONS

POUR CHARGER :

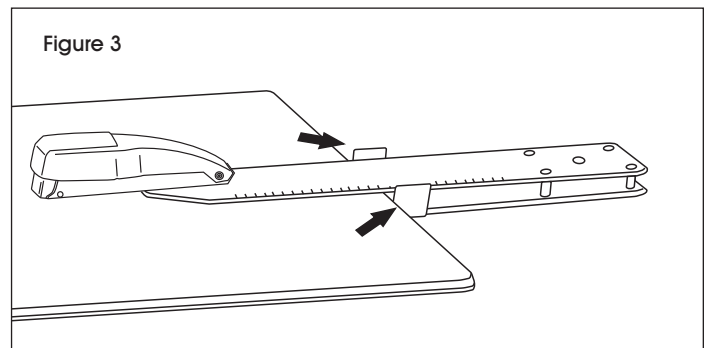
Soulevez le couvercle et insérez les agrafes dans la cannelure ouverte. (Voir Figure 1)

 **REMARQUE : Utilisez toujours les agrafes S-14138.**



POUR L'UTILISER :

Pressez les deux côtés de la butée du papier et faites-la glisser à la position voulue. (Voir Figure 3)



POUR FERMER :

Remplacez la tête dans sa position initiale. Elle se verrouille automatiquement. (Voir Figure 2)

