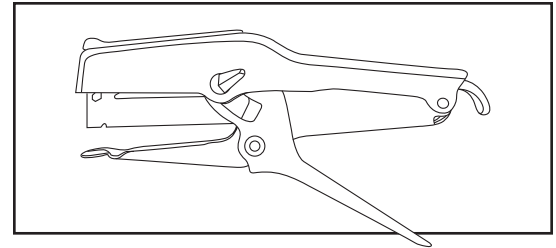


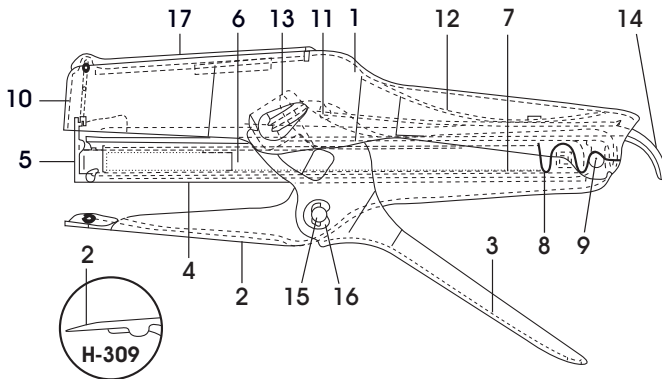
ULINE H-308, H-309

INDUSTRIAL PLIER STAPLER

1-800-295-5510
 uline.com



PARTS



#	DESCRIPTION
1	Driver Arm
2	Clincher Arm
3	Operating Lever
4	Magazine
5	Core
6	Pusher
7	Pusher Spring
8	Retainer
9	Pivot Pin

#	DESCRIPTION
10	Driver
11	Clincher Arm Spring
12	Magazine Spring
13	Drive Bearing
14	Magazine Cover
15	Lever Pin
16	E-Ring
17	Loading Guide

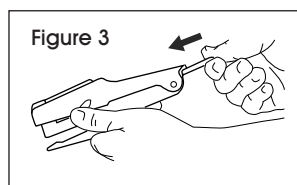
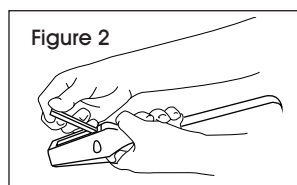
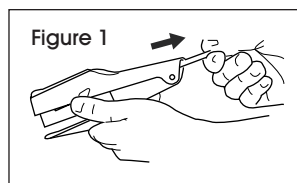
LOADING



CAUTION! Read instructions carefully before operating plier, and save them for future reference.

TO LOAD:

1. Pull up and out until magazine cover is open as far as it will go. (See Figure 1)
2. Squeeze plier closed and insert staple stick through loading guide (rear end first). (See Figure 2)
3. Let front end of stick drop in. Be sure it drops in completely. Push magazine cover closed until you hear a click which indicates it is completely closed. (See Figure 3)



NOTE: Staples required: S-1480 or S-1481.



WARNING! Keep fingers away from staple discharge area when operating or when clearing a jam.



NOTE: H-309 contains pointed blade. Use extra care when handling.

TO CLEAR A JAM:

Grasp plier as if ready to staple. Insert a pencil or similar object between clincher arm and magazine, away from staple discharge area. Operate plier once or twice to expel jammed staples.



NOTE: Do not pry with screwdriver or similar tool as damage to magazine may occur.

TO DISASSEMBLE:

- Remove lever pin and operating lever.
- Remove loading guide by squeezing in on sides.
- Remove magazine cover by disengaging front from pusher and then pulling it out.
- Squeeze driver tips together with pliers until disengaged from driver arm.
- Swing driver arm open and remove drive bearings.
- Remove magazine spring from clincher arm spring.
- Disengage front tabs of clincher arm spring from clincher arm. Remove clincher arm spring. Push retainer rear leg out from under magazine. Lift out assembly of core, pusher, pusher spring and retainer.

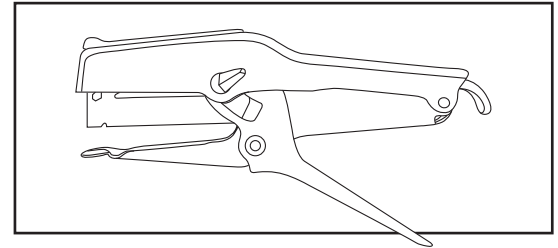


WARNING! Do not disassemble core assembly, as compressed pusher spring and retainer may fly off, causing eye injury.

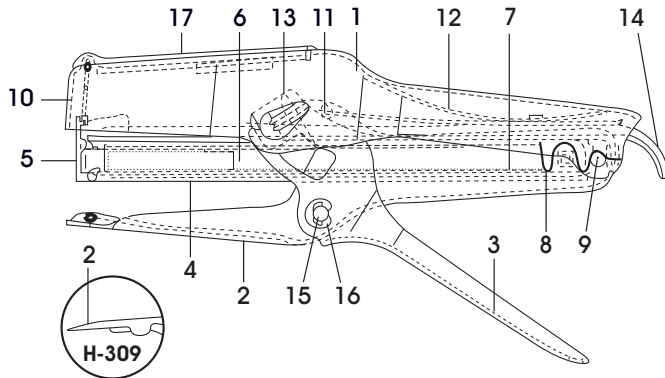
ULINE H-308, H-309

ENGRAPADORA INDUSTRIAL TIPO PINZA

01-800-295-5510
uline.mx



PARTES



#	DESCRIPCIÓN
1	Brazo Impulsor
2	Brazo del Remachador
3	Palanca de Operación
4	Cargador
5	Núcleo
6	Empujador
7	Resorte del Empujador
8	Retenedor
9	Perno Giratorio

#	DESCRIPCIÓN
10	Impulsor
11	Resorte del Brazo del Remachador
12	Resorte del Cargador
13	Balero de Accionamiento
14	Cubierta del Cargador
15	Perno de la Palanca
16	Anillo E
17	Guía de Carga

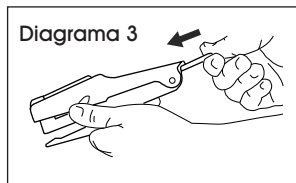
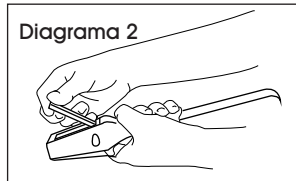
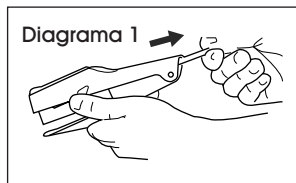
CARGAR LAS GRAPAS



¡PRECAUCIÓN! Lea las instrucciones con atención antes de utilizar la engrapadora tipo pinza y guárdelas para referencia futura.

PARA CARGARLA:

1. Jale hacia arriba y hacia afuera hasta que la cubierta del cargador se abra lo máximo posible. (Vea Diagrama 1)
2. Apriete la engrapadora para cerrarla e inserte una tira de grapas a través de la guía de carga (la parte posterior primero). (Vea Diagrama 2)
3. Permita que el extremo delantero de la tira caiga hacia en interior. Asegúrese de que caiga hasta el fondo. Empuje la cubierta del cargador para cerrarla hasta que escuche un clic, que indica que está completamente cerrada. (Vea Diagrama 3)



NOTA: Grapas necesarias: S-1480 o S-1481.



¡ADVERTENCIA! Mantenga los dedos alejados del área de descarga de grapas cuando use la engrapadora o al retirar una obstrucción.



NOTA: La unidad H-309 tiene una navaja afilada. Tenga especial cuidado al usarla.

PARA RETIRAR UNA OBSTRUCCIÓN:

Agarre la engrapadora tipo pinza como si estuviese listo para colocar una grapa. Inserte un lápiz o un objeto similar entre el brazo del remachador y el cargador, lejos del área de descarga de grapas. Haga funcionar la engrapadora tipo pinza una o dos veces para expulsar las grapas atascadas.



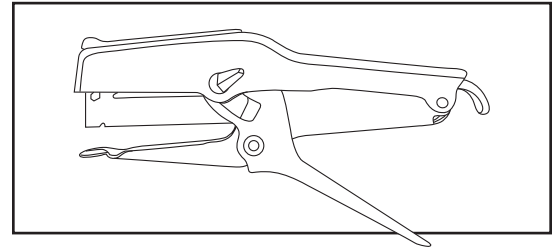
NOTA: No intente hacerlo con un desarmador o una herramienta similar ya que podría dañar el cargador.

PARA DESARMAR LA UNIDAD:

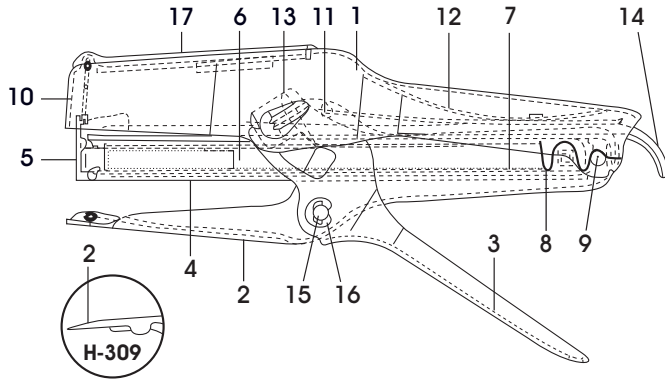
- Quite el perno de la palanca y la palanca de operación.
- Quite la guía de carga oprimiendo ambos lados.
- Quite la cubierta del cargador desenganchando la parte delantera del empujador y luego jalando de él hacia afuera.
- Oprima las puntas del impulsor con unas pinzas hasta que se desenganchen del brazo impulsor.
- Abra el brazo impulsor y quite los baleros de accionamiento.
- Quite el resorte del cargador del resorte del brazo del remachador.
- Desenganche las pestañas delanteras del resorte del brazo del remachador del brazo del remachador. Quite el resorte del brazo del remachador. Oprima la pata trasera de retención para sacarla de debajo del cargador. Extraiga el ensamble del núcleo, el empujador, el resorte del empujador y el retenedor.



¡ADVERTENCIA! No desmonte el ensamble del núcleo, ya que el resorte comprimido y el retenedor del empujador podrían salir disparados, causando daños oculares.



PIÈCES



N°	DESCRIPTION
1	Bras de propulsion
2	Bras fermeur
3	Levier de fonctionnement
4	Magasin
5	Cœur
6	Poussoir
7	Ressort de poussoir
8	Dispositif de retenue
9	Axe d'articulation

N°	DESCRIPTION
10	Lame de poussée
11	Ressort de bras fermeur
12	Ressort de magasin
13	Roulement d'entraînement
14	Couvercle de magasin
15	Tige de levier
16	Anneau en E
17	Guide de chargement

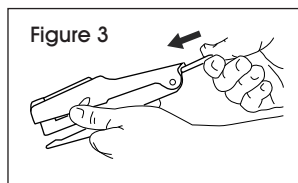
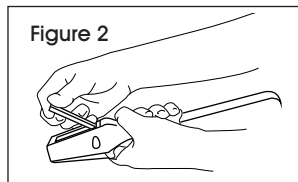
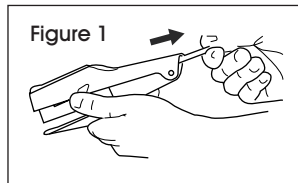
CHARGEMENT



MISE EN GARDE! Lisez attentivement les instructions avant d'utiliser la pince et conservez-les en vue de consultation ultérieure.

POUR CHARGER :

1. Tirez le couvercle de magasin vers le haut jusqu'à ce qu'il soit ouvert complètement. (Voir Figure 1)
2. Fermez et serrez la pince et insérez la bande d'agrafes dans le guide de chargement (l'extrémité arrière en premier). (Voir Figure 2)
3. Laissez choir l'extrémité avant de la bande. Assurez-vous qu'elle tombe complètement. Poussez le couvercle de magasin jusqu'à ce que vous entendiez un dé clic indiquant qu'il est complètement fermé. (Voir Figure 3)



REMARQUE : Agrafes requises : S-1480 ou S-1481.



AVERTISSEMENT! Gardez les doigts à l'écart de la zone de décharge d'agrafes lorsque vous utilisez le pistolet ou dégagez une agrafe coincée.



REMARQUE : H-309 comporte une lame pointue. Soyez particulièrement prudent lors de sa manipulation.

POUR DÉGAGER UNE AGRAFE COINCÉE :

Saisissez la pince comme si vous vous apprêtiez àagrafer. Insérez un crayon ou un objet similaire entre le bras fermeur et le magasin, à l'écart de la zone de décharge d'agrafes. Utilisez la pince à une ou deux reprises pour expulser les agrafes coincées.



REMARQUE : Évitez d'utiliser un tournevis ou un objet similaire, cela pourrait endommager le magasin.

POUR DÉMONTER :

- Retirez la tige de levier et le levier de fonctionnement.
- Retirez le guide de chargement en le pressant par les côtés.
- Retirez le couvercle de magasin en dégageant l'avant du poussoir, puis en le retirant.
- Pressez les extrémités de lame de poussée ensemble à l'aide de pinces jusqu'à ce qu'elle se libère du bras de propulsion.
- Relevez le bras de propulsion pour l'ouvrir, puis retirez les roulements d'entraînement.
- Retirez le ressort de magasin du ressort de bras fermeur.
- Dégagez les languettes avant du ressort de bras fermeur situées sur le bras fermeur. Retirez le ressort de bras fermeur. Poussez la patte arrière du dispositif de retenue à partir du dessous du magasin. Retirez l'assemblage comprenant le cœur, le poussoir, le ressort de poussoir et le dispositif de retenue.



AVERTISSEMENT! Ne démontez pas l'assemblage du cœur. Le ressort de poussoir comprimé et le dispositif de retenue pourraient s'éjecter, causant ainsi des lésions oculaires.