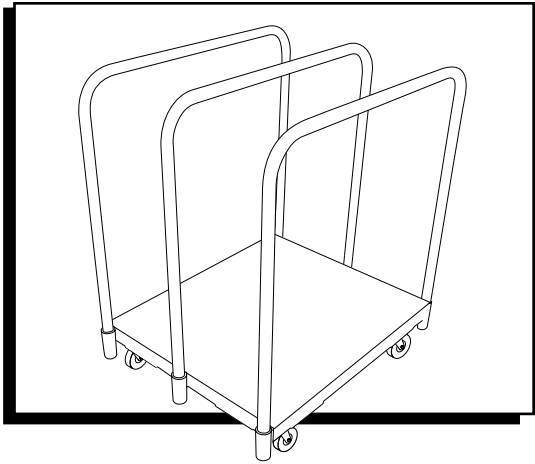
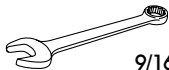


ULINE H-3174, H-6700 CARPETED DECK PANEL TRUCK

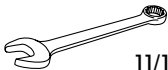
1-800-295-5510
uline.com



TOOLS NEEDED



9/16" Wrench



11/16" Wrench

PARTS



Lockwasher x 18



Washer x 18



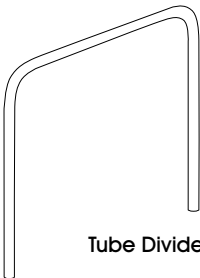
9/16" Bolt x 16
(use 9/16" wrench)



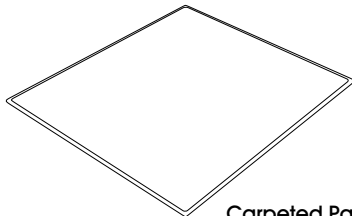
11/16" Bolt x 2
(use 11/16" wrench)



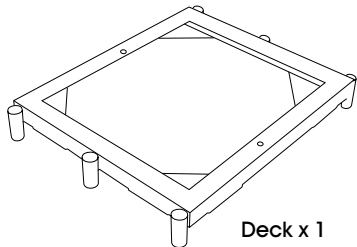
Swivel Caster x 4



Tube Divider x 3



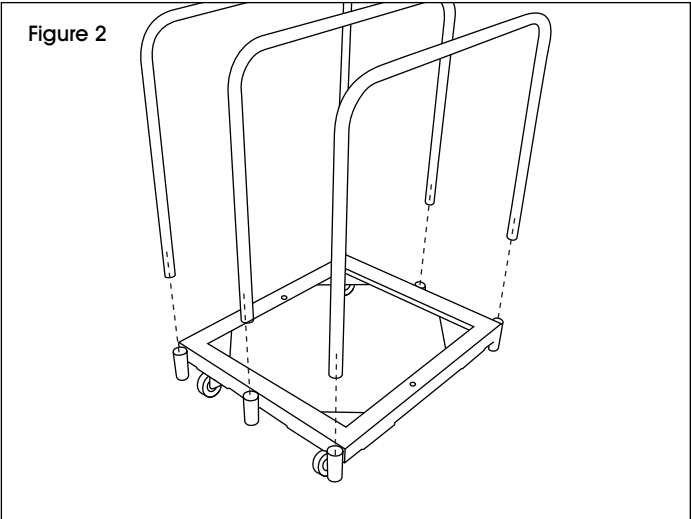
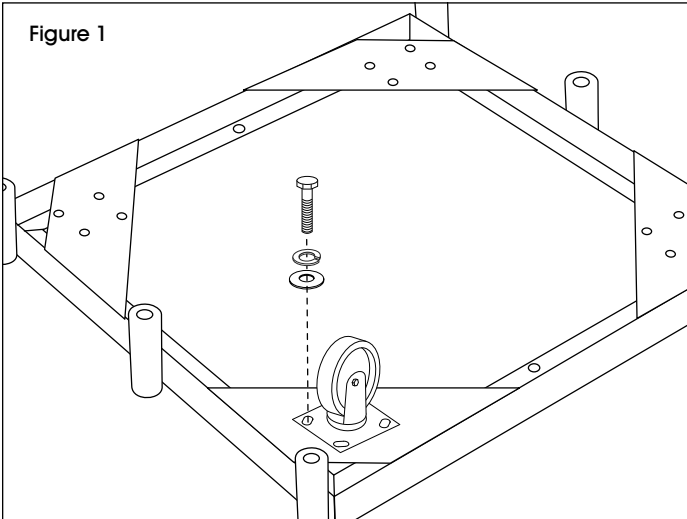
Carpeted Panel x 1



Deck x 1

ASSEMBLY

1. Place deck on a smooth, non-marring surface with top side down. Mount swivel casters to deck with washers, lockwashers and 9/16" bolts. (See Figure 1)
2. Flip deck over. Insert the tube dividers into the sockets of the deck. (See Figure 2)



ASSEMBLY CONTINUED

Figure 3

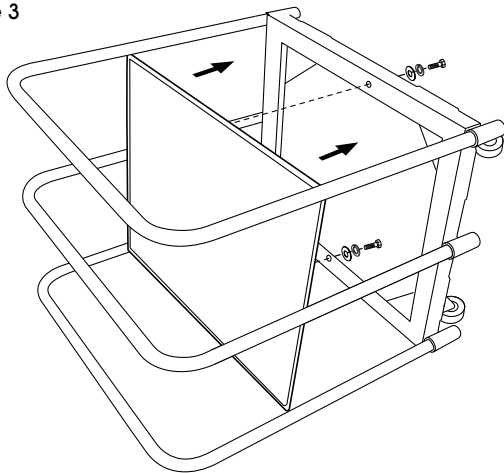
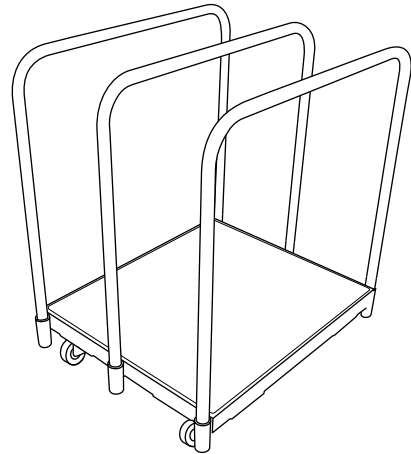


Figure 4



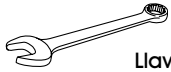
3. Carefully lay panel truck on side. Attach carpeted panel with washers, lockwashers and 11/16" bolts from bottom. (See Figure 3)

4. Carefully stand upright. (See Figure 4)

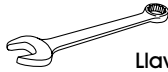
ULINE H-3174, H-6700

CARRITO PARA PANELES DE PLATAFORMA ALFOMBRADA

HERRAMIENTAS NECESARIAS

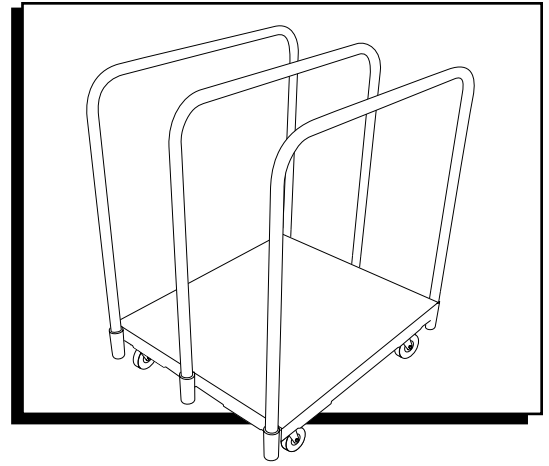


Llave de 9/16"



Llave de 11/16"

01-800-295-5510
uline.mx



PARTES



18 Rondanas de Seguridad



18 Rondanas



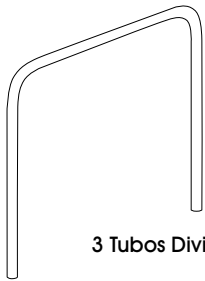
16 Pernos de 9/16"
(use una llave de 14 mm (9/16"))



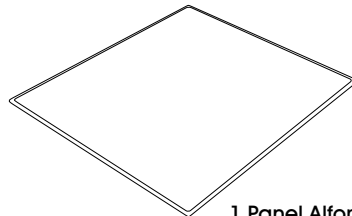
2 Pernos de 11/16"
(use una llave de 17 mm (11/16"))



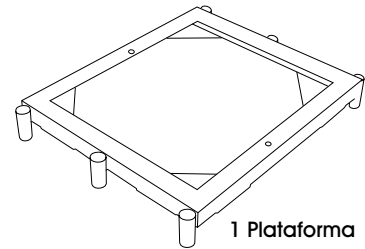
4 Ruedas Giratorias



3 Tubos Divisores



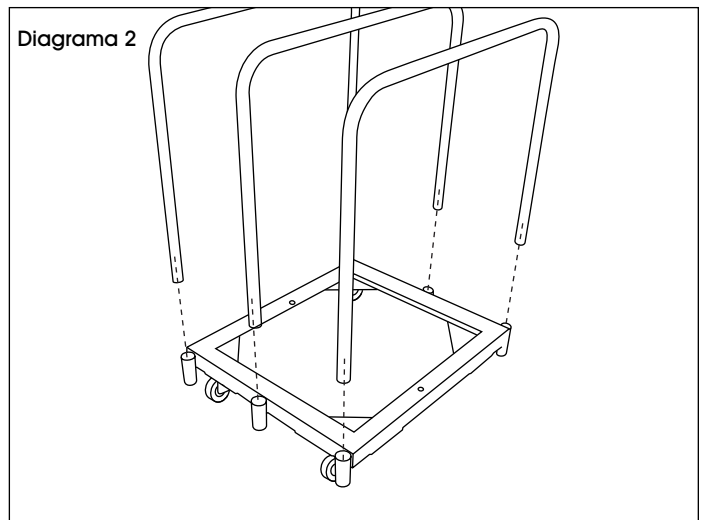
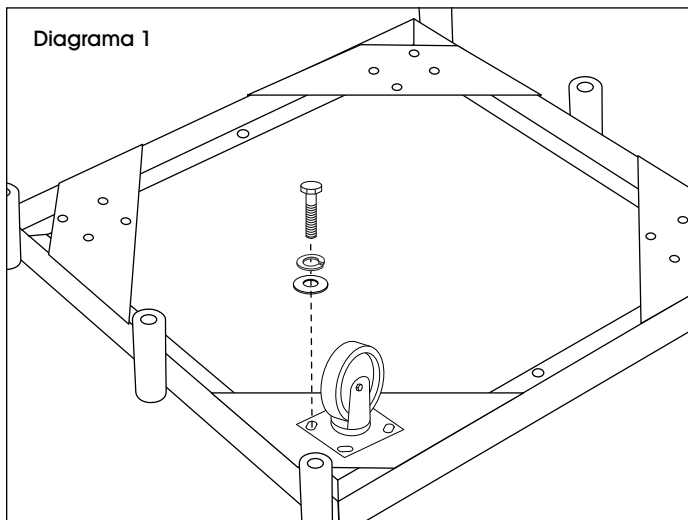
1 Panel Alfombrado



1 Plataforma

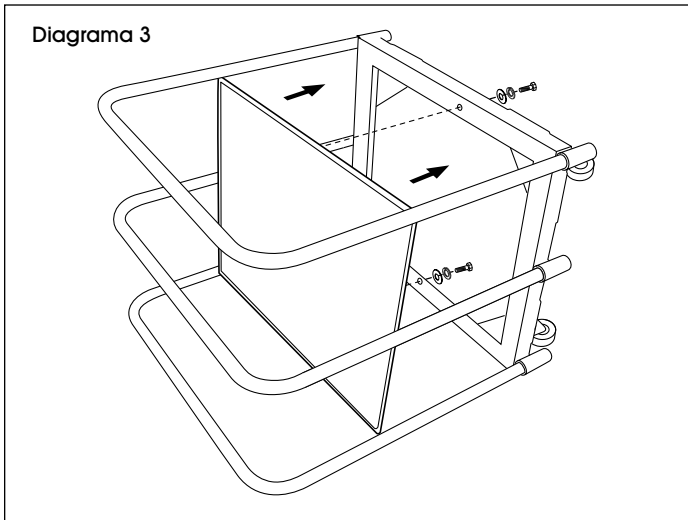
ENSAMBLE

1. Coloque la plataforma sobre una superficie lisa y que no raye con el lado superior hacia abajo. Fije las ruedas giratorias a la plataforma usando rondanas, rondanas de seguridad y pernos de 9/16". (Vea Diagrama 1)
2. Voltee la plataforma. Inserte los tubos divisores en las ranuras de la plataforma. (Vea Diagrama 2)



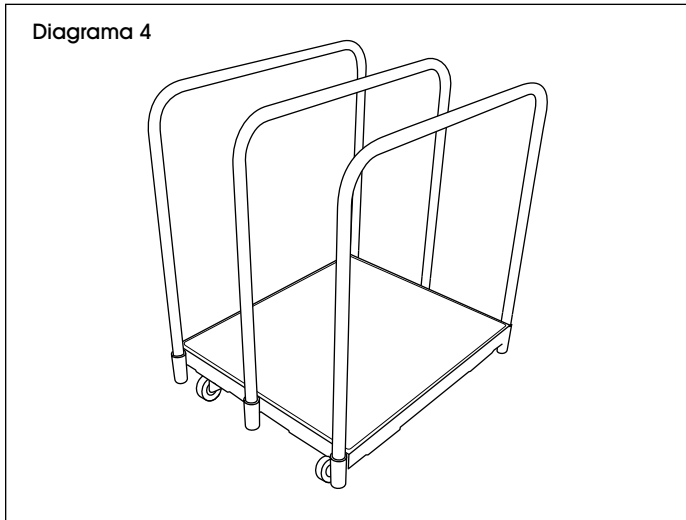
CONTINUACIÓN DE ENSAMBLE

Diagrama 3



3. Con cuidado apoye el carrito con paneles sobre un lado. Fije el panel alfombrado con rondanas, rondanas de seguridad y pernos de 11/16" desde la parte inferior. (Vea Diagrama 3)

Diagrama 4

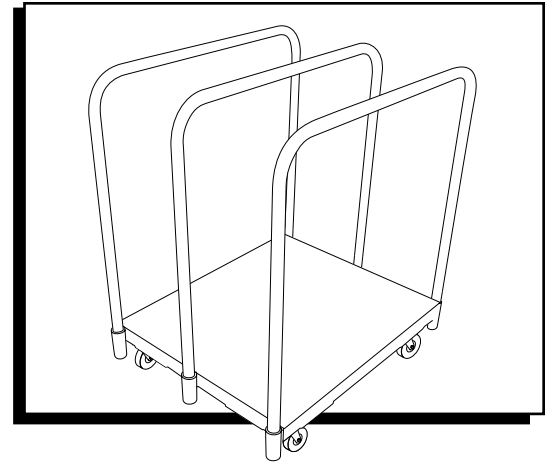


4. Con cuidado, coloque la unidad en posición vertical. (Vea Diagrama 4)

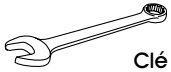
ULINE H-3174, H-6700

CHARIOT TAPISSÉ POUR PANNEAUX

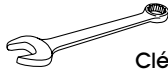
1-800-295-5510
uline.ca



OUTILS REQUIS



Clé de 9/16 po



Clé de 11/16 po

PIÈCES



Rondelle de blocage x 18



Rondelle x 18



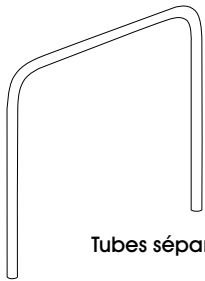
Boulon de 9/16 po x 16
(utilisez une clé de 9/16 po (14 mm))



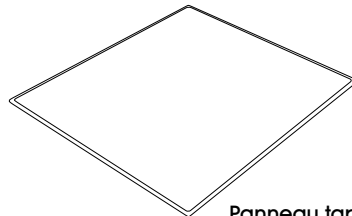
Boulon de 11/16 po x 2
(utilisez une clé de 11/16 po (17 mm))



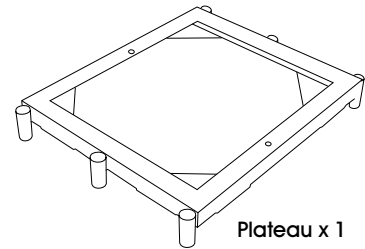
Roulette pivotante x 4



Tubes séparateurs x 3



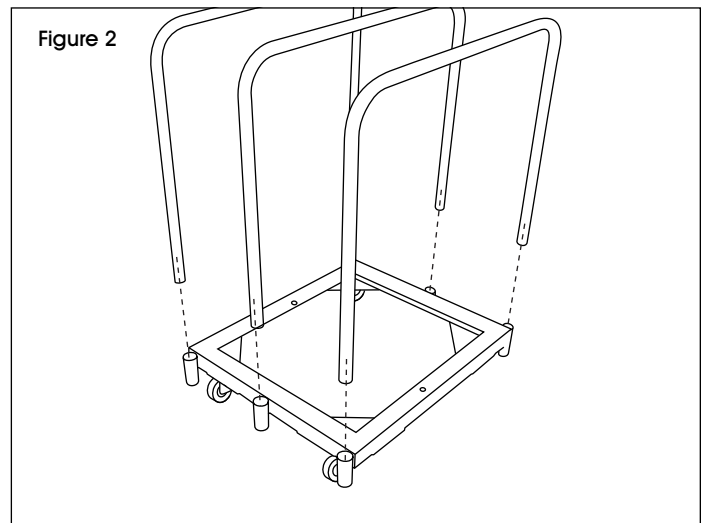
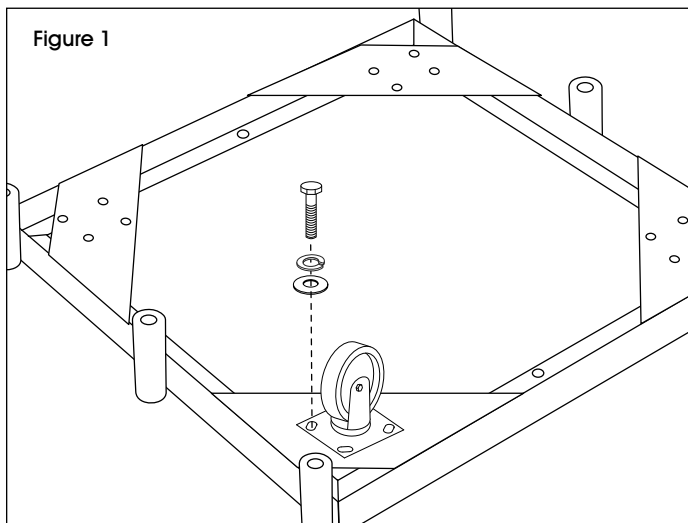
Panneau tapissé x 1



Plateau x 1

MONTAGE

1. Placez le plateau sur une surface lisse non marquante, la face supérieure orientée vers le bas. Installez les roulettes pivotantes sur le plateau à l'aide des rondelles, des rondelles de blocage et des boulons de 9/16 po. (Voir Figure 1)
2. Retournez le plateau. Insérez les tubes séparateurs dans les emboîtures du plateau. (Voir Figure 2)



MONTAGE SUITE

Figure 3

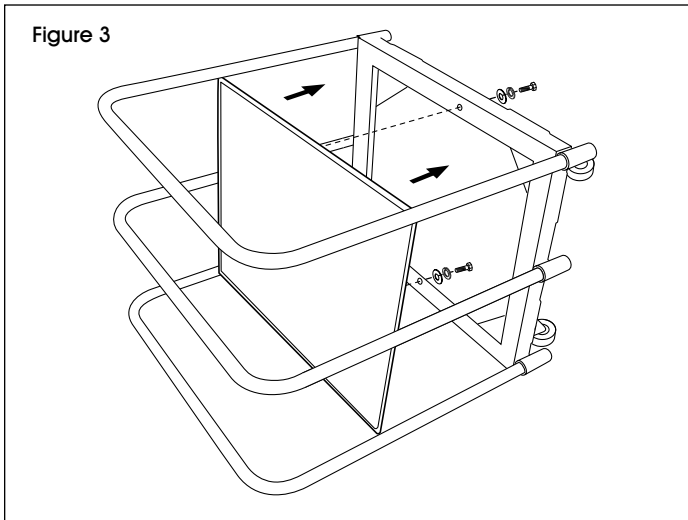
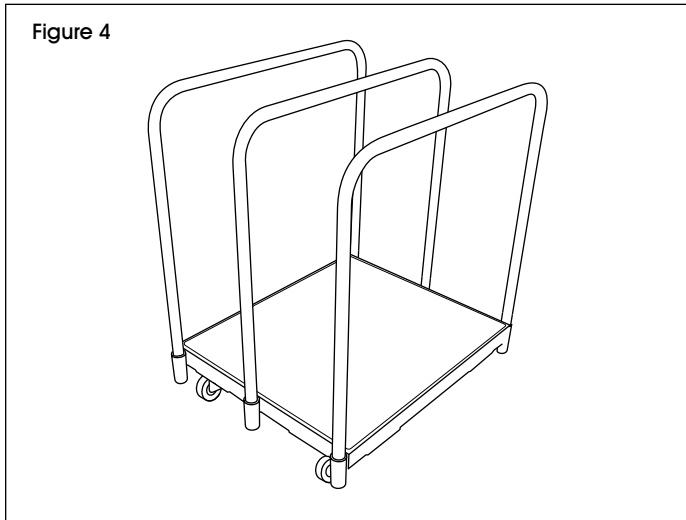


Figure 4



3. Déposez délicatement le chariot sur le côté. Installez le panneau tapissé à l'aide des rondelles, des rondelles de blocage et des boulons de 11/16 po à partir du dessous. (Voir Figure 3)

4. Placez délicatement l'unité à la verticale. (Voir Figure 4)