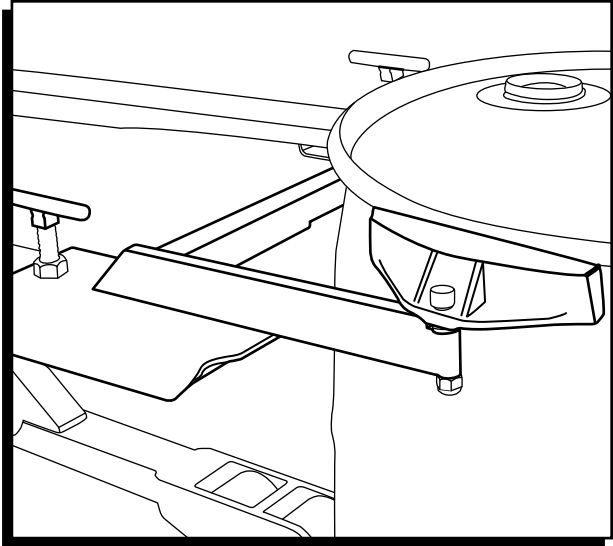
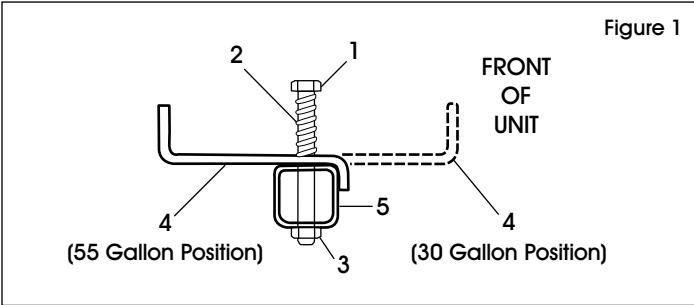


# ULINE H-3343 PLASTIC DRUM GRABBER


1-800-295-5510  
uline.com

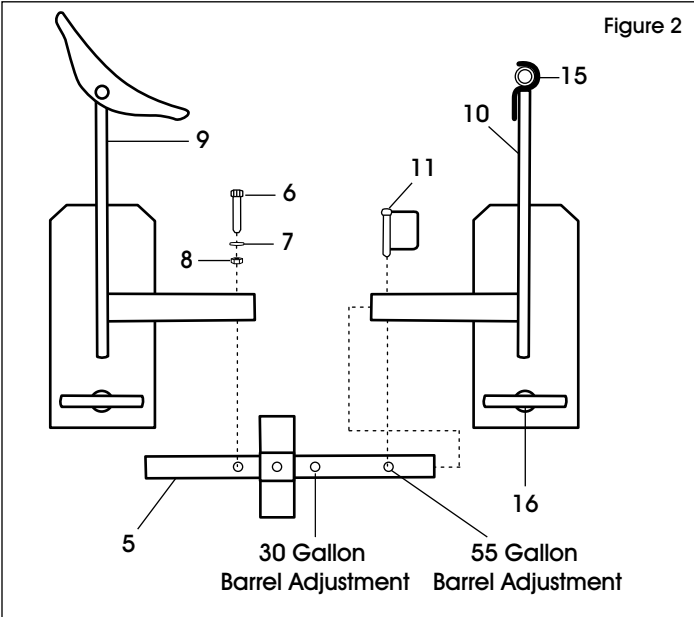


## ASSEMBLY




1. Using 5/16 x 3" bolt (1), compression spring (2), and jam nut (3), mount barrel stop (4) to adjustable tube (5). (See Figure 1)

 **NOTE:** For 55 gallon drum, stop should be mounted with long leg towards rear of unit. For 30 gallon drum, stop should be mounted with long leg towards front of unit. (See Figure 1)



2. Using 3/8-16 x 2" long bolt (6), washer (7) and hex nut (8), mount adjustable tube to left hand fork (9). Tighten hardware. (See Figure 2)

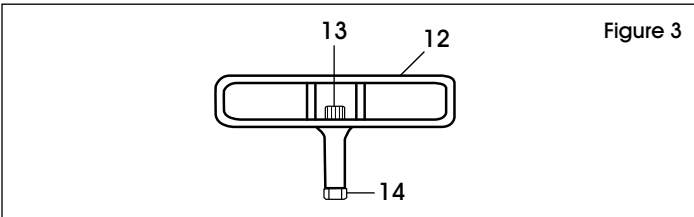
3. Slide adjustable tube into right hand fork (10) and insert lynch pin (11) in desired location. (See Figure 2)

 **NOTE:** For 55 gallon drum, insert lynch pin into outside hole location. For 30 gallon drum, insert lynch pin into inside hold location. (See Figure 2)

4. Attach barrel grippers (12) to fork arms using the 1/2-13 x 3" socket head bolts (13) and locknuts (14). The gripper spring (15) is mounted between each fork arm and barrel gripper, with the long extension of the springs mounted on the inside of the fork arms and the short extension of the springs inserted into the small mounting hole in the bottom of the barrel grippers. (See Figure 3)

5. Tighten 1/2" bolts (13) while centering gripper over fork arm, then back nut off 1/4 turn to allow gripper to move freely with spring tension.

6. Thread clamp handles (16) into left and right hand forks.



# INSTRUCTIONS

1. Lay the drum grabber on the ground. Lower the forks of the forklift truck to manually install the drum grabber. Slide the drum grabber onto the forks.
2. Firmly screw the screws to prevent the drum grabber from slipping off of the forklift.

## CLAMPING AND LIFTING THE DRUM

1. Position drum grabber grippers under drum lip. Slowly lift and move drum to desired location.



**CAUTION!** Use only on poly drums with extended top lip at least 3/16".

# SAFETY

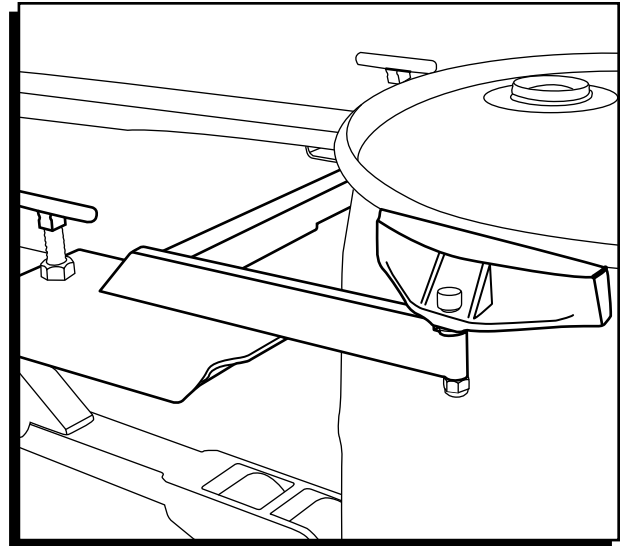
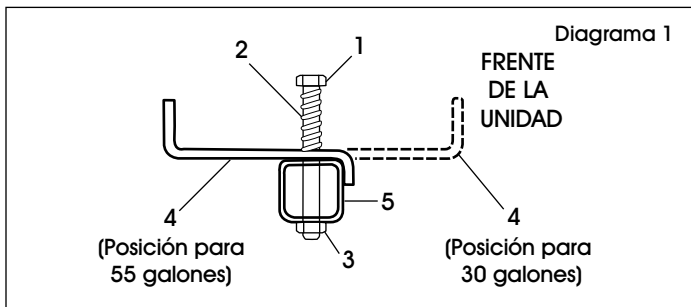


**CAUTION!** For use on poly drums only. Do not use to handle steel drums.

### Maximum Capacity:

One 30 gallon poly drum: 1,000 lbs.  
One 55 gallon poly drum: 1,000 lbs.

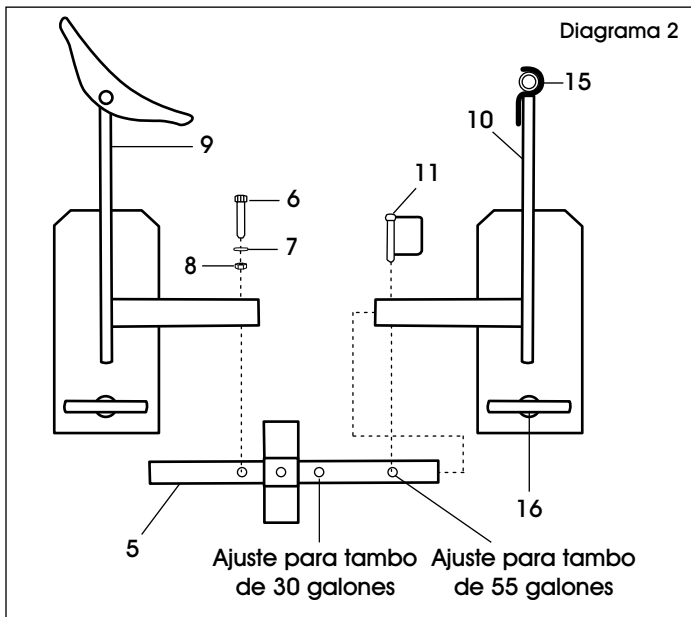
- Do not use unit for loads exceeding maximum capacity
- Do not use to lift distorted, out-of-round or Mauger keg (egg-shaped) drums.
- Do not use drum grabber with manually operated stackers.
- Do not carry loads over people.
- Do not leave unit unattended with load suspended in air.
- Do not remove or obscure warning label.
- Grippers must be placed securely under drum lip.
- Inspect unit before use. Remove unit immediately from service if damaged or malfunctioning until repairs have been made.
- Do not modify this product in any way.

**MANEJADOR  
DE TAMBOS  
DE PLÁSTICO****ENSAMBLE**

1. Usando un perno de 5/16 x 3" (1), un resorte de compresión (2) y una contratuerca (3), monte el tope para tambor (4) en el tubo ajustable (5). (Vea Diagrama 1)



**NOTA:** En los tambos de 55 galones, el tope deberá montarse con la pata larga hacia la parte posterior de la unidad. En los tambos de 30 galones, el tope deberá montarse con la pata larga hacia la parte delantera de la unidad. (Vea Diagrama 1)

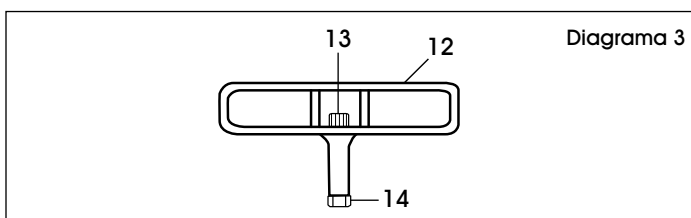


2. Usando un perno largo de 3/8-16 x 2" (6), una rondana (7) y una tuerca hexagonal (8), monte el tubo ajustable a la horquilla izquierda (9). Apriete los accesorios. (Vea Diagrama 2)
3. Deslice el tubo ajustable para insertarlo en la horquilla derecha (10) e inserte el pasador de clavija (11) en la ubicación deseada. (Vea Diagrama 2)



**NOTA:** En los tambos de 55 galones, inserte el pasador de clavija en la ubicación exterior del orificio. En los tambos de 30 galones, inserte el pasador de clavija en la ubicación interior del orificio. (Vea Diagrama 2)

4. Fije las mordazas para tambor (12) a los brazos de las horquillas usando los pernos de cabeza de dado de 1/2-13 x 3" (13) y las tuercas de seguridad (14). El resorte de la mordaza (15) está montado entre cada brazo de la horquilla y mordaza para tambor, con la extensión larga de los resortes montada en el interior de los brazos de las horquillas y la extensión corta de los resortes insertada en el orificio de montaje pequeño ubicado en la parte inferior de las mordazas para tambor. (Vea Diagrama 3)



5. Apriete los pernos de 1/2" (13) a la vez que centra la mordaza sobre el brazo de la horquilla y luego afloje la tuerca 1/4 de vuelta para permitir que la mordaza se mueva con libertad con la tensión del resorte.
6. Inserte las asas de las abrazaderas (16) en las horquillas izquierda y derecha.

## INSTRUCCIONES

1. Coloque el sujetador para tambo en el suelo. Baje las horquillas del montacargas para colocar manualmente el sujetador para tambo. Deslice el sujetador para tambo en las horquillas.
2. Apriete los tornillos firmemente para evitar que el sujetador para tambo se deslice y caiga del montacargas.

### SUJETAR Y LEVANTAR EL TAMBO

1. Coloque las mordazas del sujetador para tambo debajo de cada uno de los rebordes del tambo. Levante y mueva el tambo lentamente a la ubicación deseada.



**¡PRECAUCIÓN!** Use solo tambos de polietileno con un reborde superior ampliado de al menos 3/16".

## SEGURIDAD



**¡PRECAUCIÓN!** Para usar solo con tambos de polietileno. No lo use para manejar tambos de acero.

#### Capacidad máxima:

Un tambo de polietileno de 30 galones:

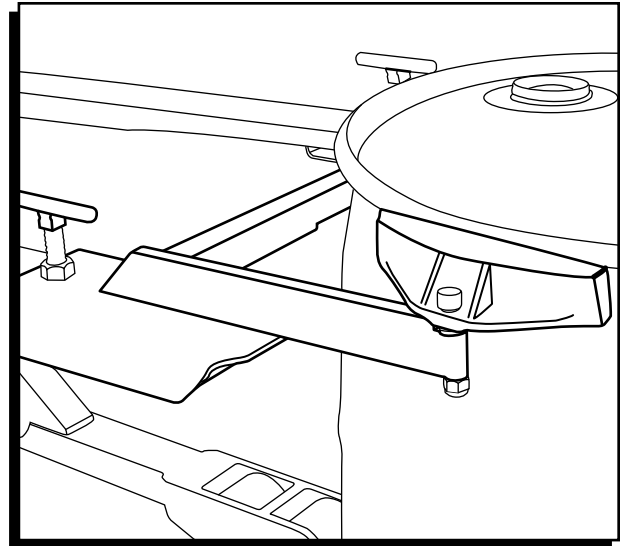
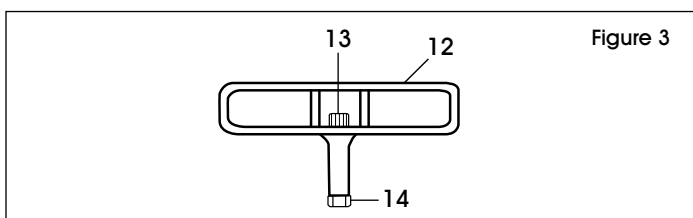
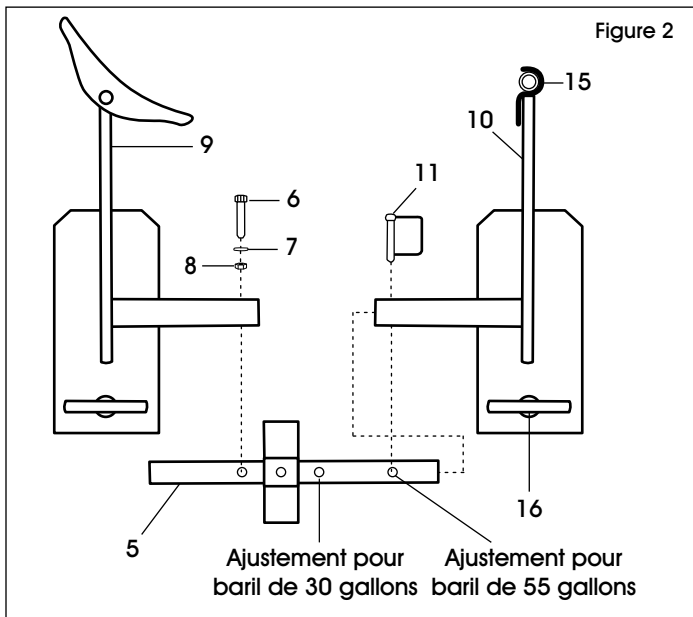
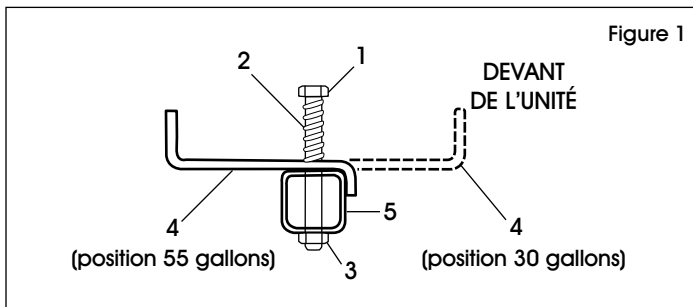
1,000 lbs.

Un tambo de polietileno de 55 galones:

1,000 lbs.

- No use la unidad con cargas que excedan la capacidad máxima.
- No use tambos que deformados, perdido la forma redonda o tambos Mauger con forma de huevo.
- No use el manejador de tambos con estibadoras operadas manualmente.

- No traslade cargas por encima de las personas.
- No deje la unidad sin supervisión con la carga suspendida en el aire.
- No quite o cubra la etiqueta de advertencia.
- Las mordazas deben colocarse de forma segura por debajo del reborde del tambo.
- Inspeccione la unidad antes de usarla. Retire la unidad de la circulación de inmediato si está dañada o no funciona bien hasta que haya sido reparada.
- No modifique este producto de ninguna manera.

**ASSEMBLAGE**

1. À l'aide d'un boulon de 5/16 x 3 po (1), d'un ressort de compression (2) et d'un contre-écrou (3), fixez la butée du baril (4) au tube ajustable (5). (Voir Figure 1)



**REMARQUE :** Pour un baril de 208 litres (55 gallons), la butée doit être montée avec la longue patte vers l'arrière de l'unité. Pour un baril de 114 litres (30 gallons), la butée doit être montée avec la longue patte vers l'avant de l'unité. (Voir Figure 1)

2. À l'aide d'un boulon long de 3/8-16 x 2 po (6), d'une rondelle (7) et d'un écrou hexagonal (8), fixez le tube ajustable à la fourche du côté gauche (9). Serrez la quincaillerie. (Voir Figure 2)
3. Glissez le tube ajustable dans la fourche du côté droit (10) et insérez la goupille clip (11) à l'endroit souhaité. (Voir Figure 2)



**REMARQUE :** Pour un baril de 208 litres (55 gallons), insérez la goupille clip dans l'emplacement du trou extérieur. Pour un baril de 114 litres (30 gallons), insérez la goupille clip dans l'emplacement du trou intérieur. (Voir Figure 2)

4. Fixez les pinces à baril (12) aux bras de la fourche à l'aide de boulons à tête creuse de 1/2-13 x 3 po (13) et d'écrous freinés (14). Le ressort de pince (15) est installé entre chaque bras de la fourche et pince à baril, avec la partie longue des ressorts installée sur la face intérieure des bras de fourche et la partie courte des ressorts insérée dans le petit trou de montage en dessous des pinces à baril. (Voir Figure 3)
5. Serrez les boulons de 1/2 po (13) tout en centrant la pince sur le bras de la fourche, puis desserrez l'écrou de 1/4 de tour pour permettre à la pince de se déplacer librement avec la tension du ressort.
6. Enfilez les poignées du serre-joint (16) dans les côtés gauche et droit de la fourche.

## INSTRUCTIONS

1. Déposez la pince à baril au sol. Abaissez les fourches du chariot élévateur pour installer manuellement la pince à baril. Glissez la pince à baril sur les fourches.
2. Serrez fermement les vis pour empêcher la pince à baril de glisser du chariot élévateur.

### PINCER ET SOULEVER LE BARIL

1. Placez les pinces à baril sous le rebord du baril. Soulevez lentement le baril et déplacez-le vers l'emplacement souhaité.



**MISE EN GARDE!** Utilisez uniquement des barils en polyéthylène ayant un rebord supérieur prolongé d'au moins 0,5 cm (3/16 po).

## SÉCURITÉ



**MISE EN GARDE!** À utiliser avec des barils en polyéthylène seulement. N'utilisez pas avec des barils en acier.

#### Capacité maximale :

Baril en polyéthylène de 114 litres (30 gallons) : 453,6 kg (1 000 lb)  
Baril en polyéthylène de 208 litres (55 gallons) : 453,6 kg (1 000 lb)

- N'utilisez pas l'unité pour des charges dépassant la capacité maximale
- N'utilisez pas l'unité pour soulever un baril déformé, ovalisé ou ovoïde.
- N'utilisez pas la pince à baril avec des gerbeurs à commande manuelle.

- Ne transportez pas de charges par-dessus des personnes.
- Ne laissez pas l'unité sans surveillance lorsqu'une charge est suspendue dans les airs.
- N'enlevez pas ou ne couvrez pas l'étiquette d'avertissement.
- Les pinces doivent être fermement placées sous le rebord du baril.
- Inspectez l'unité avant de l'utiliser. Retirez immédiatement toute unité endommagée ou défectueuse jusqu'à ce qu'elle soit réparée.
- Ne modifiez ce produit d'aucune façon.