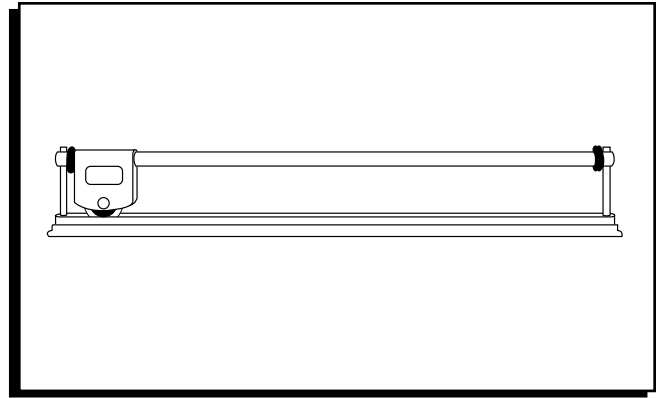


ULINE H-285, H-338,
H-339, H-340
TABLE TOP CUTTER

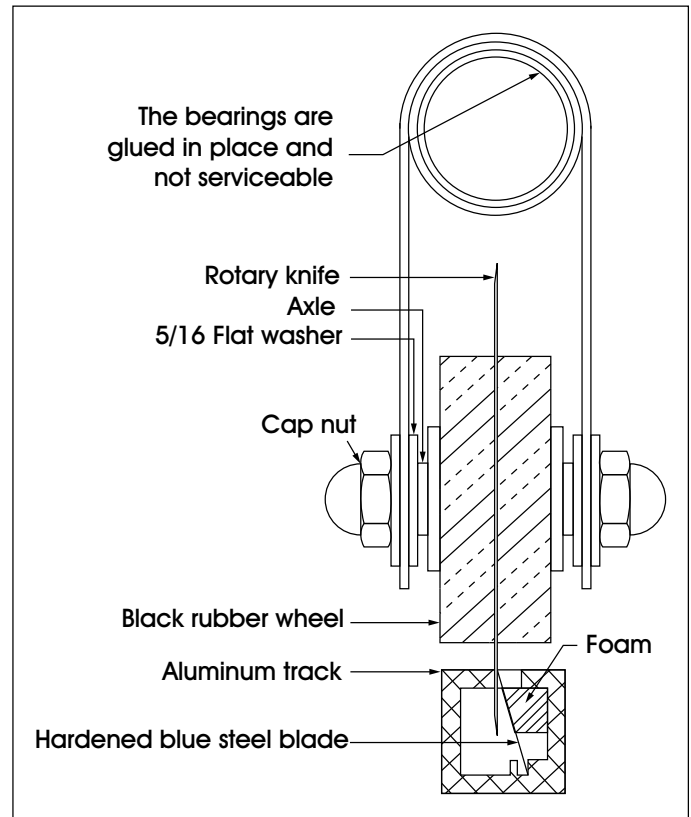
1-800-295-5510
uline.com

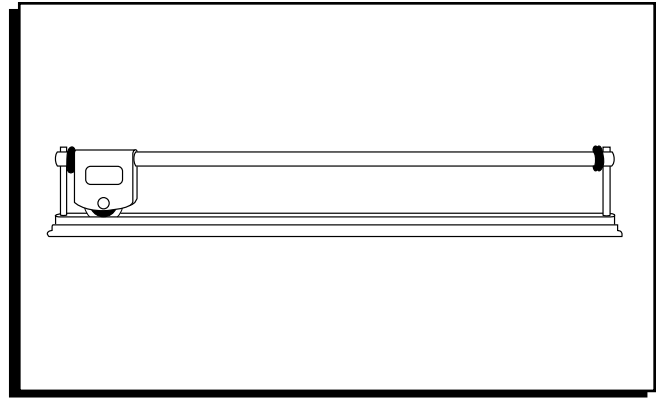


ROTARY HEAD REPLACEMENT

1. Disassemble one end of the cutter to remove the old cutting head.
2. Replace with new cutting head and reassemble cutter. Make sure knife fits between hardened blue steel blade and aluminum track and doesn't ride on foam.
3. Loosen cap nuts to adjust knife height for material thickness. There should be a gap between the black rubber wheels and aluminum track.

For illustration purposes some features are not shown.

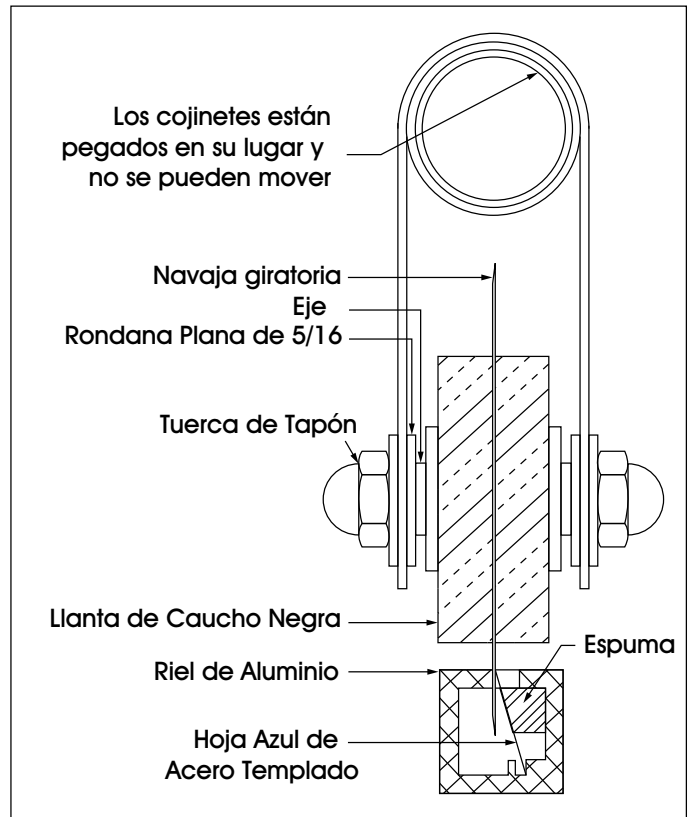


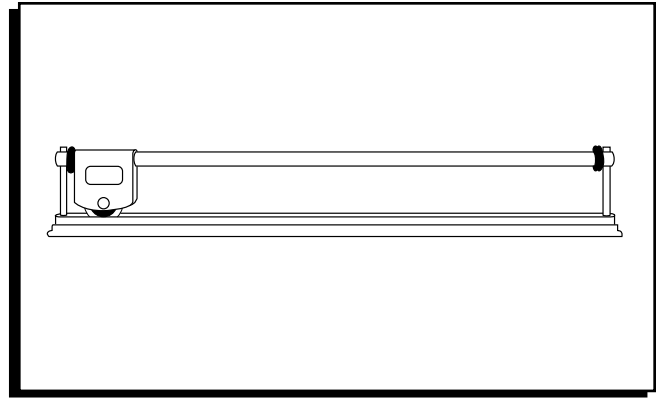


REEMPLAZAR EL CABEZAL GIRATORIO

1. Desarme un extremo de la cortadora para quitar el cabezal de corte usado.
2. Reemplácelo con el cabezal de corte nuevo. Y vuelva a ensamblar la cortadora. Asegúrese de que la hoja queda fija entre la hoja azul de acero templado y el riel de aluminio y que no continúe por la espuma.
3. Afloje las tuercas de tapón para ajustar la altura de la navaja en función del grosor del material. Deberá quedar un espacio entre las llantas de caucho negras y el riel de aluminio.

Por motivos ilustrativos, algunas características no se muestran.





REPLACEMENT DE LA TÊTE ROTATIVE

1. Démontez une extrémité de l'outil de coupe pour retirer la tête de coupe précédemment utilisée.
2. Remplacez-la par une nouvelle tête de coupe et remontez l'outil de coupe. Assurez-vous que le couteau s'insère entre la lame en acier trempé bleue et le rail en aluminium et n'entre pas en contact avec la mousse.
3. Desserrez les écrous borgnes pour régler la hauteur du couteau selon l'épaisseur du matériau. Vous devez laisser un espace entre les roues en caoutchouc noir et le rail en aluminium.

Certaines caractéristiques ne sont pas représentées sur l'illustration.

