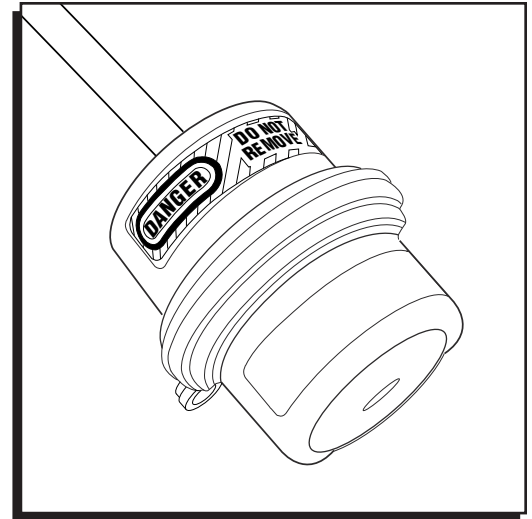


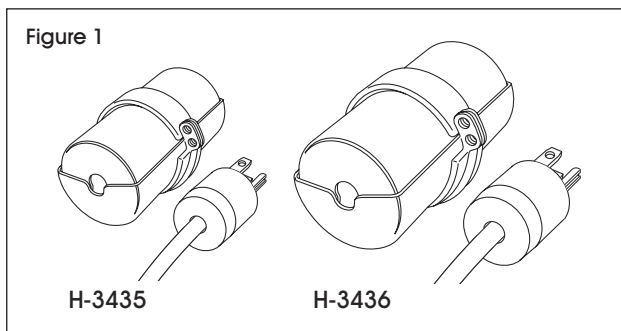
# ULINE H-3435, H-3436 ELECTRICAL PLUG COVER LOCKOUT

1-800-295-5510  
uline.com

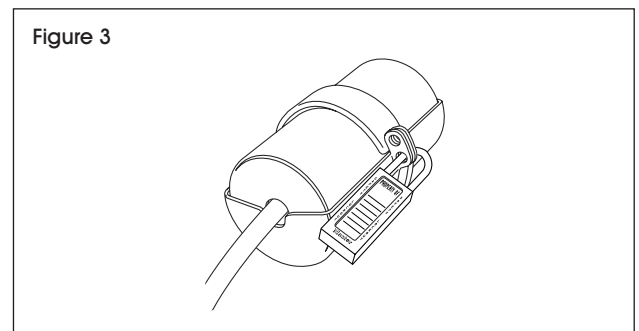


## ASSEMBLY

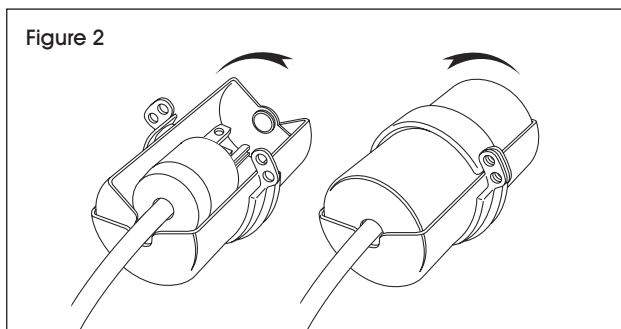
1. Select the properly sized plug cover: H-3435 for 110 volt plugs, H-3436 for 240 to 600 volt plugs. (See Figure 1)



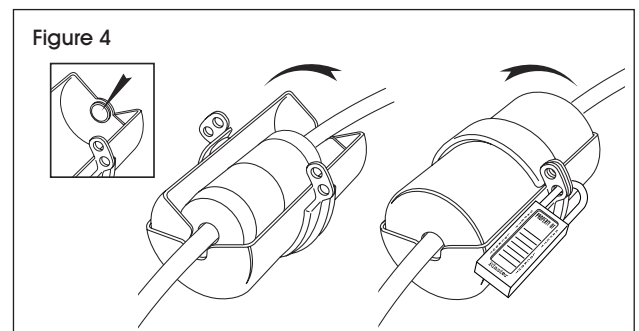
3. Secure with safety lockout padlock(s) by inserting shackle(s) through the overlapping eyelets. (See Figure 3)



2. Rotate and open the lockout cover, position the plug inside and close the cover. (See Figure 2)



4. To secure two plugs together so they cannot be unplugged, cut out the circular center section of the lockout cover. (See Figure 4)

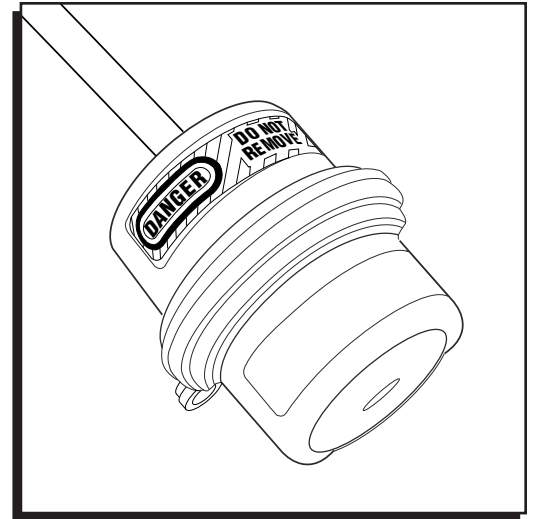


**ULINE** H-3435, H-3436

01-800-295-5510

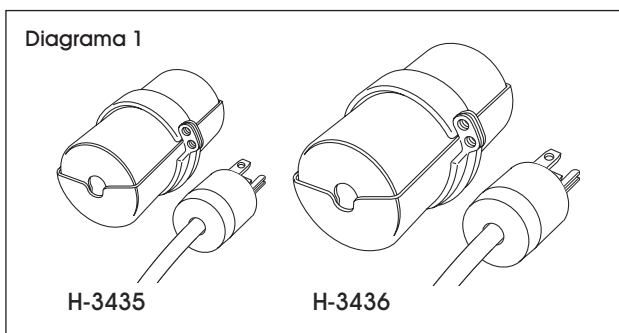
uline.mx

# CUBIERTA DE BLOQUEO PARA ENCHUFES ELÉCTRICOS

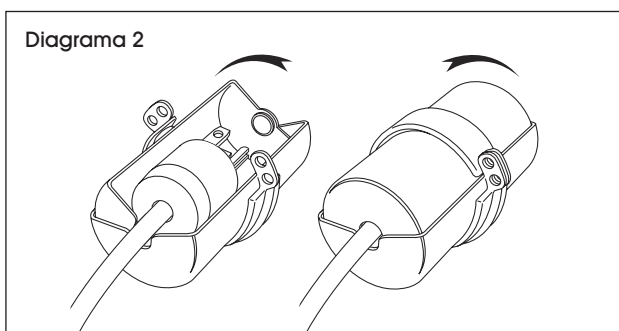


## ENSAMBLE

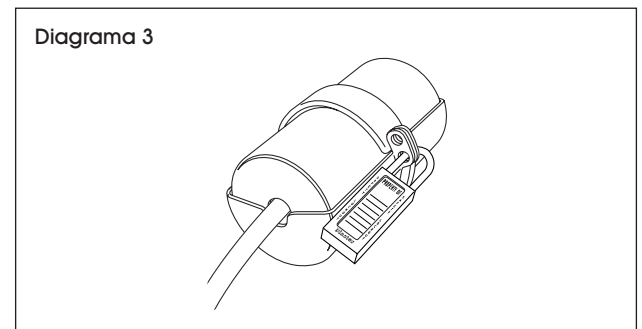
1. Seleccione la cubierta para enchufe del tamaño adecuado: H-3435 para enchufes de 110 voltios y H-3436 para enchufes de 240 a 600 voltios. (Vea Diagrama 1)



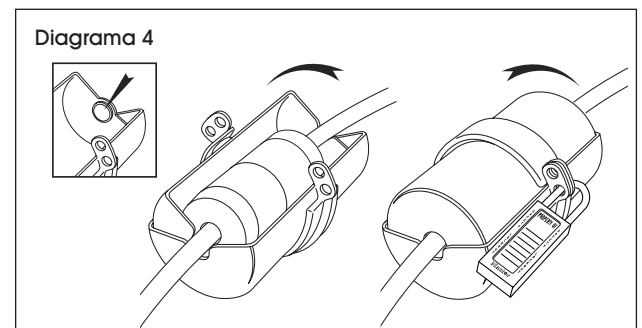
2. Gire y abra la cubierta de bloqueo, coloque el enchufe dentro y cierre la cubierta. (Vea Diagrama 2)



3. Asegure con candado(s) de bloqueo de seguridad insertando el/los eslabon(es) a través de los ojales superpuestos. (Vea Diagrama 3)



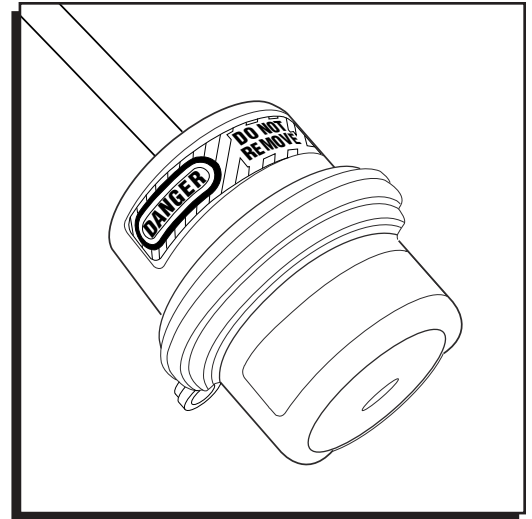
4. Para asegurar dos enchufes juntos de forma que no se puedan desenchufar, recorte la sección central circular de la cubierta de bloqueo. (Vea Diagrama 4)



# ULINE H-3435, H-3436

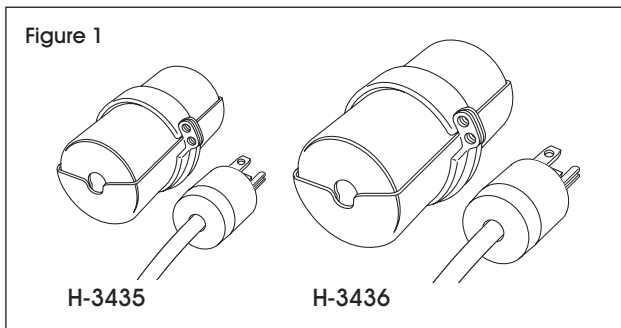
## BOÎTIER DE VEROUILLAGE DE FICHES ÉLECTRIQUES

1-800-295-5510  
uline.ca

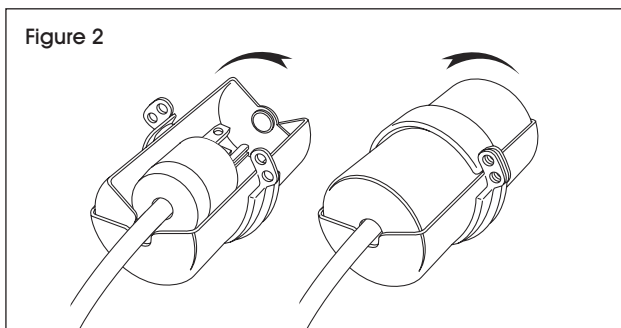


### MONTAGE

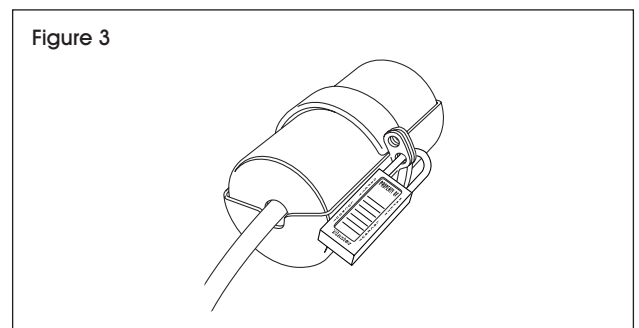
1. Sélectionnez le boîtier de taille appropriée : H-3435 pour fiches de 110 volts, H-3436 pour fiches de 240 à 600 volts. (Voir Figure 1)



2. Tournez et ouvrez le couvercle du boîtier, placez la fiche à l'intérieur et fermez le couvercle. (Voir Figure 2)



3. Fixez à l'aide d'un ou de plusieurs cadenas de sécurité en insérant l'arceau à travers les œillets qui se chevauchent. (Voir Figure 3)



4. Pour fixer deux fiches ensemble afin qu'elles ne puissent pas être débranchées, coupez la partie centrale circulaire du couvercle du boîtier. (Voir Figure 4)

