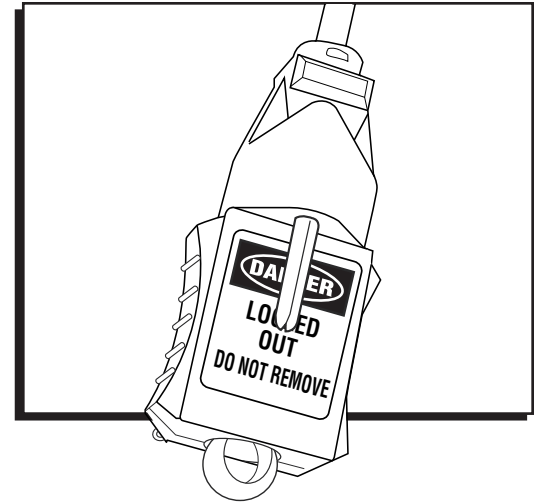


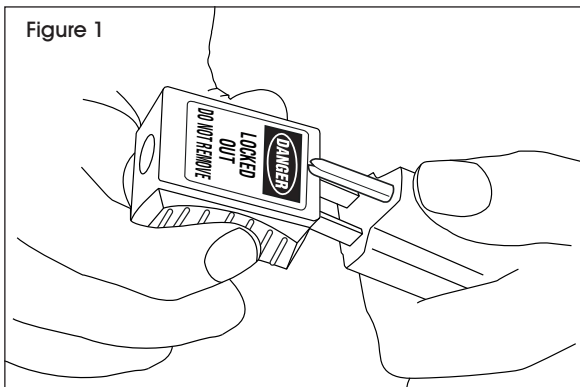
ULINE H-3437 ELECTRICAL PLUG PRONG LOCKOUT


1-800-295-5510
uline.com

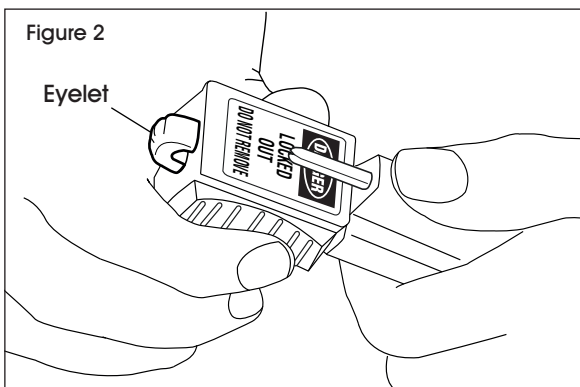


OPERATION

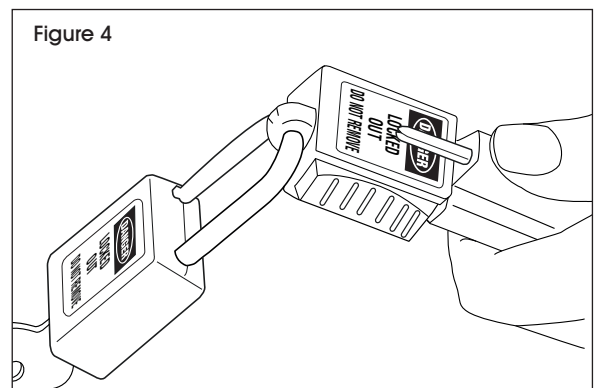
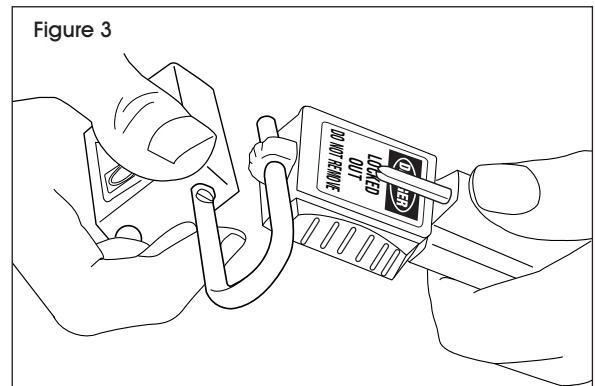
- Fits two prong plugs with or without ground.
 - Can be used with lockout padlocks or lockout hasps.
1. Insert the plug prongs with or without ground.
(See Figure 1)



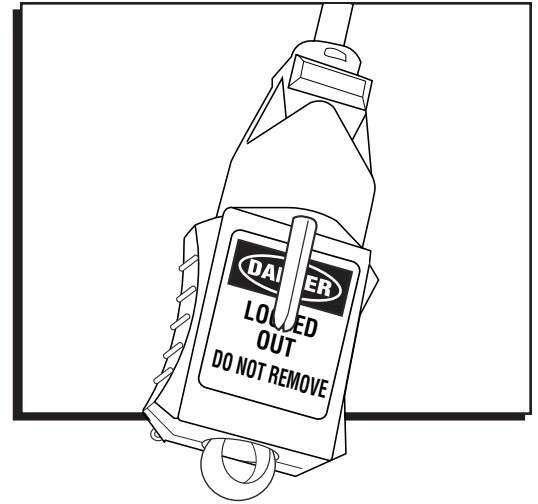
 **NOTE:** Insert fully to push out eyelet.
(See Figure 2)



2. Insert the padlock and lock. (See Figures 3-4)

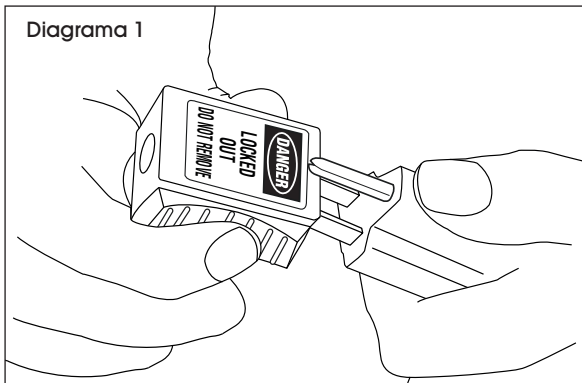


BLOQUEADOR PARA CLAVIJAS DE ENCHUFES ELÉCTRICOS

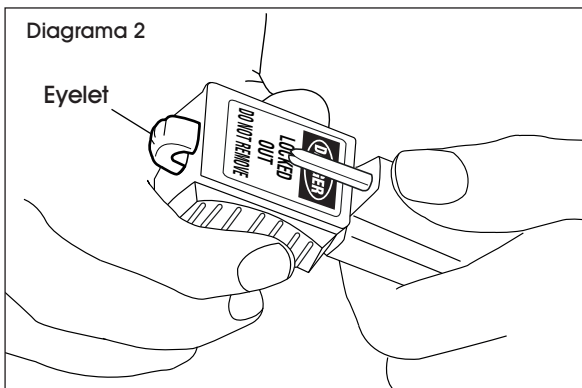


FUNCIONAMIENTO

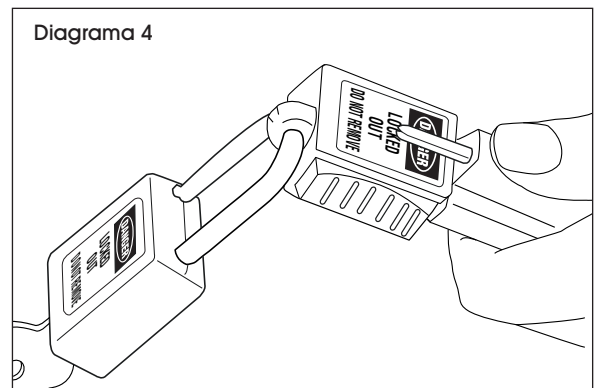
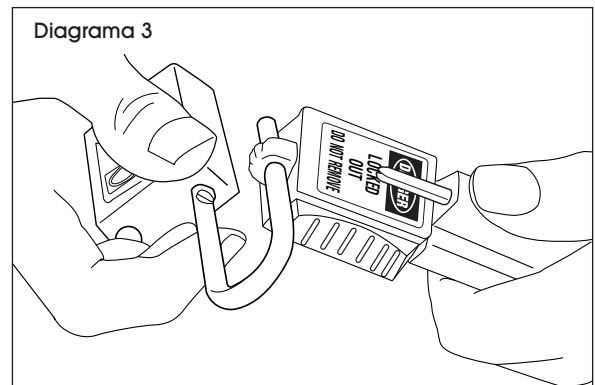
- Se adapta a enchufes de dos clavijas con o sin tierra física.
 - Se puede utilizar con candados para bloqueadores o con pestillos para bloqueadores.
1. Inserte las clavijas del enchufe con o sin tierra física. (Vea Diagrama 1)

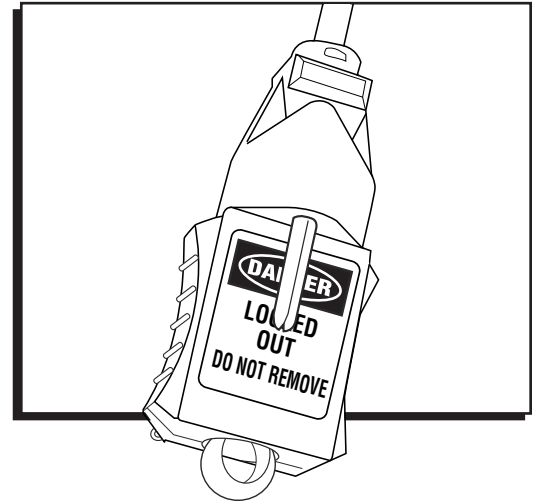


 **NOTA:** Insértelo completamente para empujar el ojal hacia afuera. (Vea Diagrama 2)



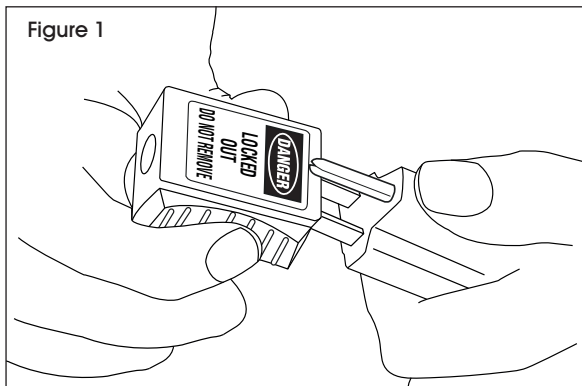
2. Inserte el candado y asegure. (Vea Diagramas 3-4)



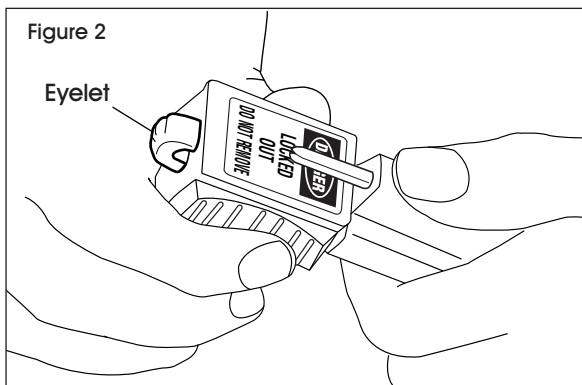


FONCTIONNEMENT

- Convient aux fiches à deux broches avec ou sans broche de mise à la terre.
 - Peut être utilisé avec des cadenas ou des morillons verrouillables.
1. Insérez les broches de la fiche, qu'elle comprenne une broche de mise à la terre ou non. (Voir Figure 1)



 **REMARQUE :** Insérez complètement pour faire sortir l'œillet. (Voir Figure 2)



2. Insérez le cadenas et verrouillez. (Voir Figures 3 et 4)

