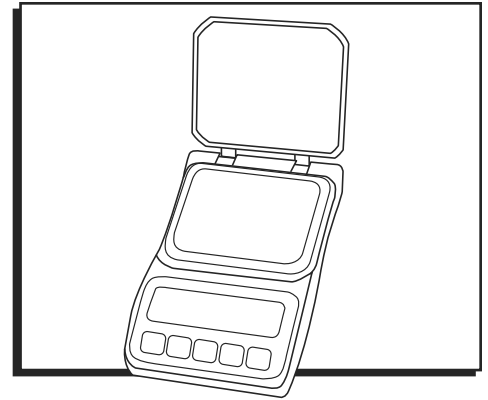


# ULINE H-3478

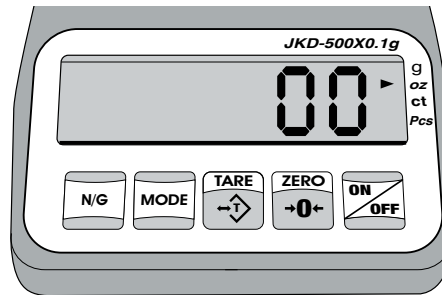
## DIGITAL POCKET SCALE

1-800-295-5510  
 uline.com


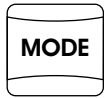





### OVERVIEW OF CONTROLS

#### CONTROL PANEL



#### CONTROL FUNCTIONS

BUTTON					
FUNCTION	N/G Displays net and gross weight.	MODE Changes weigh units. Release on desired unit.	TARE Tares the weight of the container.	ZERO Sets display to zero.	ON/OFF Turns the scale on/off.

### SETUP



**WARNING!** Place the scale on a flat and stable surface. Do not operate the scale in hostile environments. Avoid sudden temperature changes. Do not immerse the scale in water or other liquids.



**NOTE:** Operating temperatures should be between 32°F and 140°F (0°-40°C).

#### REMOVING THE SHIPPING SCREW

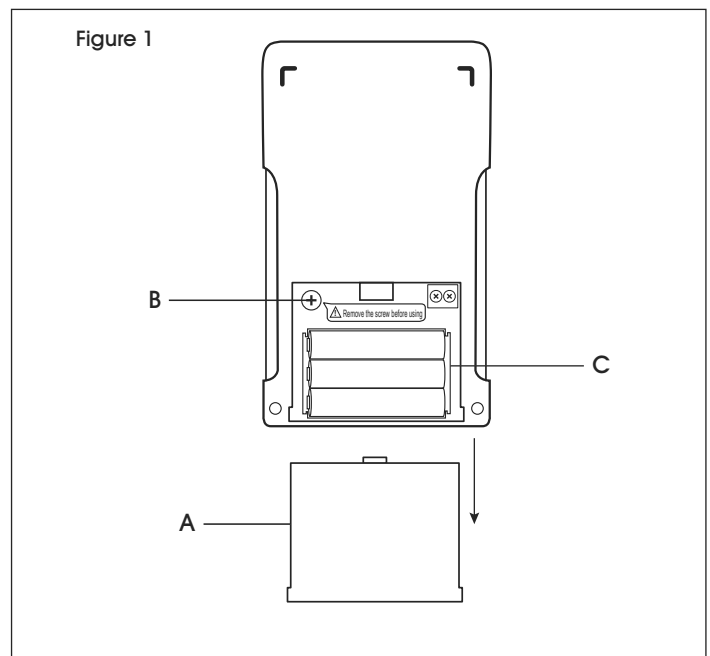
1. Remove the battery cover (A) on the bottom of the scale. (See Figure 1)
2. Unscrew the shipping screw (B).

#### INSTALLING THE BATTERIES

Insert three AAA batteries into the battery chamber (C) on the bottom of the scale.



**NOTE:** Ensure the negative battery terminals face the spring contacts.



# OPERATION

## TURNING THE SCALE ON/OFF

- To turn the scale on, press the **ON/OFF** button.
- To turn the scale off, press the **ON/OFF** button.

## CHANGING UNIT OF MEASURE

- Press the **MODE** button repeatedly until the desired unit of measure is displayed and release.

## CALIBRATION

1. Press and hold **ZERO** while turning on the scale. Do not release **ZERO** until the offset value, a random numeric value, is displayed.
2. Press **ZERO** again. After "Zero" is displayed, the required calibration weight of *400g* is displayed.
3. Place the corresponding calibration weight on the pan.
4. Press **ZERO** to calibrate. *CARL* will be displayed on the screen.
5. The calibration procedure is completed when *PASS* is displayed on the screen. Remove the weights.
6. Press **TARE** to return to normal weighing mode.

## WEIGHING

1. Place item to be weighed on the scale platform.
2. Weight will be shown in the display.

## COUNTING

1. Press **MODE** to select "PCS."
2. Press **N/G** to choose the sampling amount:

<i>S=10</i>	10 pieces
<i>S=20</i>	20 pieces
<i>S=50</i>	50 pieces
<i>S=100</i>	100 pieces

3. Place a sample on the weighing pan and press **MODE**. *CARL* is displayed momentarily before the display reverts to the sample size.
4. Remove the samples. Place additional items on the platform. The scale will begin to count.



**NOTE:** The sampling result is retained when the unit is turned on.

## TARE

1. Place container on the scale.
2. Press the **TARE** button. Scale will zero.
3. Add items to be weighed or counted into the container.

# SETUP MENU

## SETUP MENU NAVIGATION

1. To enter the menu, press and hold **ZERO** while turning on the scale. Do not release **ZERO** until the offset value is displayed.
2. Press **MODE**, the screen displays *Rd*.
3. Press **N/G** to step through all the settings.
4. Press **MODE** to initial the displayed setting, and then press **N/G** to step through internal parameters.
5. Press **MODE** to save the setting. Press **TARE** to exit without saving.
6. Press **ZERO** to return to weighing mode.

## BACKLIGHT

*LIGHT:* Activation of the backlight.

Auto	Auto on with items greater than 0.9g placed on the weighing pan
ON	Backlight on
OFF	Backlight off

## AUTO POWER OFF

*POWER OFF:* Set the period of inactivity before the scale automatically powers off.

NO	Do not power-off
5	5 minutes
10	10 minutes
15	15 minutes

## TROUBLESHOOTING

OPERATING ISSUE	RECOMMENDATION
<i>oUT P</i>	Confirm nothing is on the weighing platform and reboot the scale. Load cell failure.
<i>HHHHH</i> or <i>LLLLL</i>	Confirm the shipping screw has been removed from the scale. (See Figure 1[B]) Defective load cell. Defective mainboard.
<i>ErrE</i>	Reboot the scale. If LCD continues to display error, recalibrate the scale.
<i>UnSE</i>	Confirm nothing is on the weighing platform and reboot the scale. Batteries are weak and must be replaced.
<i>EEEEE</i>	Overload condition or the total count value is more than 65,535.
<i>ErrC</i>	Incorrect calibration weights. Recalibrate the scale.

If the troubleshooting section does not resolve your problem, contact Uline Customer Service at 1-800-295-5510.

## TECHNICAL DATA

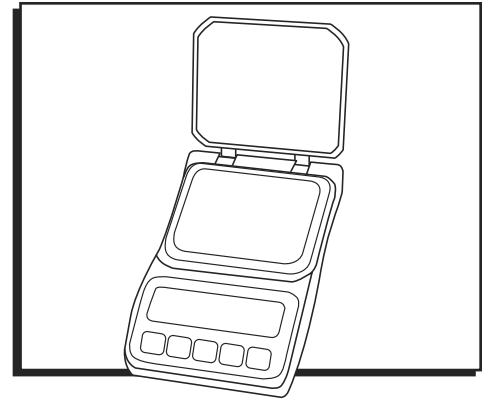
Capacity/Accuracy (g)	500×0.1
Precision (g)	±0.1
Weighing Modes	g, ct, oz
Operating Temp	32°-140°F (0°-40°C)
Display	5 1/2 Digits x 15mm
Power	Three AAA batteries
Scale Dimensions	5.3 x 3.2 x 0.9"
Weight	0.33 lb.

**ULINE** H-3478

# BÁSCULA DIGITAL DE BOLSILLO

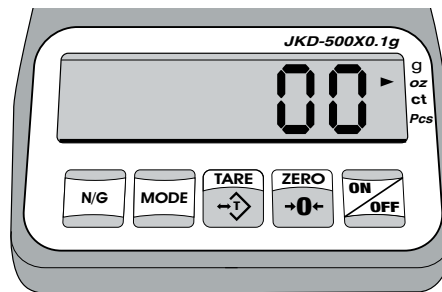
01-800-295-5510

uline.mx



## RESUMEN DE LOS CONTROLES

### PANEL DE CONTROL



### FUNCIONES DE CONTROL

BOTÓN	N/G	MODE	TARE	ZERO	ON/OFF
FUNCIÓN	Muestra el peso neto y bruto.	Cambia las unidades de pesaje. Deje de presionar al llegar a la unidad deseada.	Tara el peso del contenedor.	Pone la pantalla en cero.	Enciende o apaga la báscula.

## INSTALACIÓN



**¡ADVERTENCIA!** Apoye la báscula sobre una superficie plana y estable. No haga funcionar la báscula en entornos hostiles. Evite los cambios de temperatura bruscos. No sumerja la báscula en agua u otros líquidos.



**NOTA:** La temperatura de funcionamiento deberá estar entre 0° y 40°C (32°F - 140°F).

### QUITAR EL TORNILLO DE ENVÍO

1. Quite la cubierta de las baterías (A) ubicada en la parte inferior de la báscula. (Vea Diagrama 1)
2. Desenrosque el tornillo de envío.

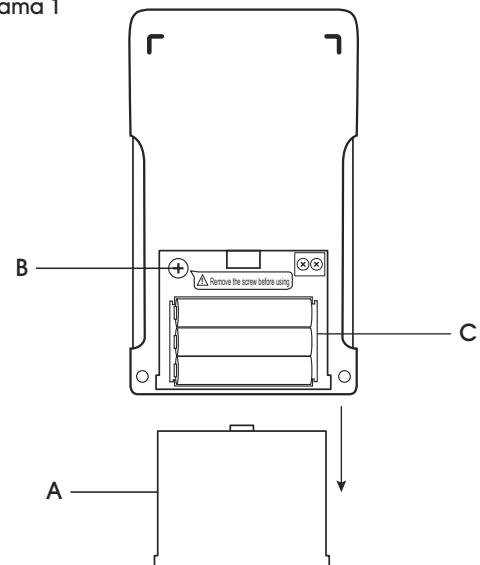
### COLOCAR LAS BATERÍAS

Inserte tres baterías AAA en el compartimento de las baterías (C) ubicado en la parte inferior de la báscula.



**NOTA:** Asegúrese de que los polos negativos de las baterías queden colocados mirando a los contactos de los resortes.

Diagrama 1



## FUNCIONAMIENTO

### ENCENDER/APAGAR LA BÁSCULA

- Para encender la báscula, presione el botón **ON/OFF**.
- Para apagar la báscula, presione el botón **ON/OFF**.

### CAMBIAR LA UNIDAD DE MEDIDA

- Presione el botón **MODE** repetidamente hasta que se muestre la unidad de medida deseada y deje de presionar.

### CALIBRACIÓN

1. Presione y mantenga presionado el botón **ZERO** al encender la báscula. No deje de presionar el botón **ZERO** hasta que el valor offset, un valor numérico al azar, aparezca en la pantalla.
2. Presione el botón **ZERO** de nuevo. Una vez que se muestre "Zero", se mostrará el peso de calibración requerido de *400 g*.
3. Coloque el peso de calibración correspondiente en la báscula.
4. Presione **ZERO** para calibrarla. La pantalla mostrará el texto *CAL*.
5. El proceso de calibración estará completado cuando la pantalla muestre el texto *PASS*. Quite el peso.
6. Presione **TARE** para regresar al modo de pesaje normal.

### PESAJE

1. Coloque el artículo que desea pesar en la plataforma de la báscula.
2. El peso se mostrará en la pantalla.

### CONTEO

1. Presione **MODE** para seleccionar "PCS".
2. Presione **N/G** para seleccionar la cantidad de muestra:

<i>S=10</i>	10 piezas
<i>S=20</i>	20 piezas
<i>S=50</i>	50 piezas
<i>S=100</i>	100 piezas

3. Coloque una muestra en la bandeja de pesaje y presione **MODE**. Momentáneamente se mostrará el texto *CARL* hasta que la pantalla vuelva a mostrar el tamaño de la muestra.
4. Quite las muestras. Coloque artículos adicionales en la plataforma. La báscula comenzará a realizar el conteo.



**NOTA:** El resultado de la muestra se queda guardado cuando la báscula se enciende.

### TARE

1. Coloque un contenedor sobre la báscula.
2. Presione el botón **TARE**. La báscula se pondrá en cero.
3. Añada los artículos que desee pesar o contar al contenedor.

## MENÚ DE CONFIGURACIÓN

### NAVEGACIÓN POR EL MENÚ DE CONFIGURACIÓN

1. Para acceder al menú, presione y mantenga presionado el botón **ZERO** al encender la báscula. No deje de presionar el botón **ZERO** hasta que se muestre el valor offset.
2. Presione **MODE**, la báscula mostrará el texto *Ad*.
3. Presione **N/G** para navegar por todas las configuraciones.
4. Presione **MODE** para acceder a la configuración inicial mostrada y luego presione **N/G** para navegar por los parámetros internos.
5. Presione **MODE** para guardar la configuración. Presione **TARE** para salir sin guardar.
6. Presione **ZERO** para volver al modo de pesaje.

### RETROILUMINACIÓN

*LIGHT*: Activación de la retroiluminación.

Auto	Función Auto activada al colocar artículos con un peso superior a 0.9 g en la bandeja de pesaje
ON (encendido)	Retroiluminación encendida
OFF (apagado)	Retroiluminación apagada

### APAGADO AUTOMÁTICO

*AutoOFF*: Establezca el período de inactividad tras el cual la báscula se apagará automáticamente.

NO	No apagar automáticamente
5	5 minutos
10	10 minutos
15	15 minutos

## SOLUCIÓN DE PROBLEMAS

PROBLEMA DE FUNCIONAMIENTO	RECOMENDACIÓN
<i>OUT P</i>	Verifique no hay nada sobre la bandeja de pesaje y reinicie la báscula. Fallo de la celda de carga.
<i>HHHHH</i> o <i>LLLLL</i>	Verifique que se ha quitado el tornillo de envío de la báscula. (Vea Diagrama 1[B]) Celda de carga defectuosa. Panel principal defectuoso.
<i>ErrE</i>	Reinicie la báscula. Si la pantalla LCD sigue mostrando un error, vuelva a calibrar la báscula.
<i>UnSE</i>	Verifique no hay nada sobre la bandeja de pesaje y reinicie la báscula. Las baterías están débiles y deben reemplazarse.
<i>EEEEEE</i>	Sobrecarga o el valor de conteo total es superior a 65,535.
<i>ErrC</i>	Pesos de calibración incorrectos. Vuelva a calibrar la báscula.

Si la sección de solución de problemas no resuelve su contratiempo, llame a la línea de Servicio a Clientes de Uline al 01-800-295-5510.

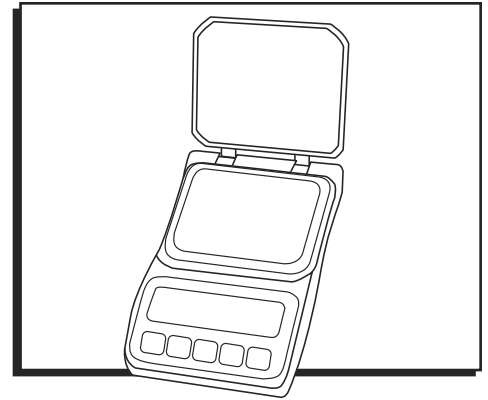
## INFORMACIÓN TÉCNICA

Capacidad/Precisión (g)	500×0.1
Precisión (g)	±0.1
Modos de Pesaje	g, ct, oz
Temp. de Funcionamiento	de 0° a 40°C (de 32° a 140°F)
Pantalla	5 1/2 Dígitos de 15 mm
Potencia	Tres baterías AAA
Dimensiones de la Báscula	13.5 x 8.1 x 2.3 cm (5.3 x 3.2 x 0.9")
Peso	150g (0.33 lbs.)

**ULINE** H-3478

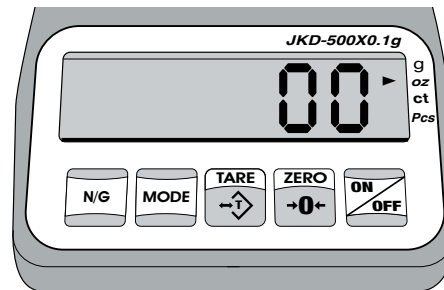
# BALANCE NUMÉRIQUE DE POCHE

1-800-295-5510  
uline.ca


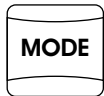





## APERÇU DES COMMANDES

### PANNEAU DE COMMANDE



### FONCTIONS DES COMMANDES

TOUCHE					
FONCTION	N/G Affiche le poids net et le poids brut.	MODE Modifie les unités de poids. Sélectionne l'unité souhaitée.	TARE Tare le poids du contenant.	ZERO Réinitialise l'affichage.	ON/OFF Allume et éteint la balance.

## MISE EN PLACE



**AVERTISSEMENT!** Placez la balance sur une surface plane et stable. N'utilisez pas la balance dans un environnement hostile. Évitez les changements brusques de température. N'immergez pas la balance dans l'eau ou d'autres liquides.



**REMARQUE :** Les températures de fonctionnement doivent se situer entre 0 °C et 40 °C (32 °F et 140 °F).

### RETRAIT DE LA VIS D'EXPÉDITION

1. Retirez le couvercle du compartiment à piles (A) sous la balance. (Voir Figure 1)
2. Dévissez la vis d'expédition (B).

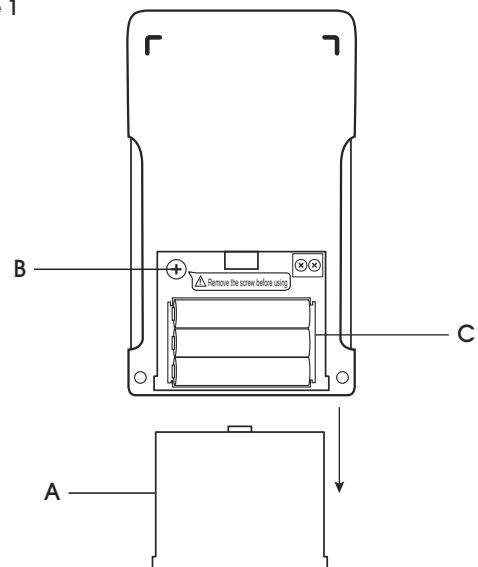
### INSTALLATION DES PILES

Insérez trois piles AAA dans le compartiment à piles (C) sous la balance.



**REMARQUE :** Assurez-vous que les bornes négatives des piles sont placées du côté des contacts à ressort.

Figure 1



## FONCTIONNEMENT

### ALLUMER ET ÉTEINDRE LA BALANCE

- Pour allumer la balance, appuyez sur la touche **ON/OFF**.
- Pour éteindre la balance, appuyez sur la touche **ON/OFF**.

### MODIFICATION DE L'UNITÉ DE MESURE

- Appuyez sur la touche **MODE** à plusieurs reprises jusqu'à ce que l'unité de mesure souhaitée soit affichée, puis relâchez.

### ÉTALONNAGE

1. Maintenez la touche **ZERO** enfoncée lorsque vous allumez la balance. Ne relâchez pas la touche **ZERO** jusqu'à ce que la valeur offset, une valeur numérique aléatoire, ne soit affichée.
2. Appuyez de nouveau sur **ZERO**. Lorsque « Zero » est affiché, le poids d'étalonnage requis de **400g** s'affiche.
3. Placez le poids d'étalonnage correspondant sur le plateau.
4. Appuyez sur **ZERO** pour étalonner. **CAL** s'affichera à l'écran.
5. La procédure d'étalonnage est terminée lorsque **PASS** est affiché à l'écran. Retirez le poids.
6. Appuyez sur **TARE** pour revenir au mode de pesage normal.

### PESAGE

1. Placez les éléments à peser sur la plateforme de la balance.
2. Le poids s'affichera à l'écran.

### COMPTAGE

1. Appuyez sur **MODE** pour sélectionner « PCS ».
2. Appuyez sur **N/G** pour choisir la quantité d'échantillonnage :

<i>S=10</i>	10 unités
<i>S=20</i>	20 unités
<i>S=50</i>	50 unités
<i>S=100</i>	100 unités

3. Placez un échantillon sur le plateau de pesée et appuyez sur **MODE**. **CARL** est affiché momentanément avant que l'affichage revienne à la taille de l'échantillon.
4. Retirez les échantillons. Placez les éléments supplémentaires sur la plateforme. La balance commencera à compter.



**REMARQUE :** Le résultat d'échantillonnage est conservé lorsque l'appareil est allumé.

### TARE

1. Placez un contenant sur la balance.
2. Appuyez sur la touche **TARE**. La balance se réinitialisera.
3. Ajoutez des éléments à peser ou à compter dans le contenant.

## MENU DE CONFIGURATION

### NAVIGATION DANS LE MENU DE CONFIGURATION

1. Pour accéder au menu, maintenez la touche **ZERO** enfoncée lorsque vous allumez la balance. Ne relâchez pas **ZERO** tant que la valeur offset n'est pas affichée.
2. Appuyez sur **MODE**, l'écran affiche **Ad**.
3. Appuyez sur **N/G** pour faire défiler tous les réglages.
4. Appuyez sur **MODE** pour lancer le réglage affiché, puis appuyez sur **N/G** pour faire défiler les paramètres internes.
5. Appuyez sur **MODE** pour sauvegarder le réglage. Appuyez sur **TARE** pour quitter sans sauvegarder.
6. Appuyez sur **ZERO** pour retourner au mode de pesage.

### RÉTROÉCLAIRAGE

**LIGHT :** Activation du rétroéclairage.

Auto	Rétroéclairage automatique avec des éléments de plus de 0,9 g placés sur le plateau
ON (marche)	Rétroéclairage activé
OFF (arrêt)	Rétroéclairage désactivé

### ARRÊT AUTOMATIQUE

**RUOFF :** Réglez la période d'inactivité avant que la balance ne s'éteigne automatiquement.

N°	Ne pas éteindre
5	5 minutes
10	10 minutes
15	15 minutes



## DÉPANNAGE

PROBLÈME	RECOMMANDATION
<i>oUT P</i>	Assurez-vous que rien ne se trouve sur la plateforme de pesage et redémarrez la balance. Échec de la cellule de charge.
<i>HHHHH</i> ou <i>LLLLL</i>	Vérifiez que la vis d'expédition a bien été retirée de la balance. (Voir Figure 1[B]) Cellule de charge défectueuse. Carte mère défectueuse.
<i>ErrE</i>	Redémarrez la balance. Si l'affichage ACL continue d'afficher l'erreur, réétalonnez la balance.
<i>UnSE</i>	Assurez-vous que rien ne se trouve sur la plateforme de pesage et redémarrez la balance. Les piles sont faibles et doivent être remplacées.
<i>EEEEE</i>	Condition de surcharge ou nombre d'unités total plus élevé que 65 535.
<i>ErrC</i>	Poids d'étalonnage incorrects. Réétalonnez la balance.

Si la section Dépannage ne résout pas votre problème, communiquez avec le service à la clientèle d'Uline au 1 800 295-5510.

## DONNÉES TECHNIQUES

Capacité/exactitude (g)	500 × 0,1
Précision (g)	± 0,1
Modes de pesage	g, ct, oz
Temp. de fonctionnement	0 °C à 40°C (32 °F à 140 °F)
Affichage	Chiffres de 5 1/2 x 15 mm
Alimentation	Trois piles AAA
Dimensions de la balance	13,5 x 8,1 x 2,3 cm (5,3 x 3,2 x 0,9 po)
Poids	150 g (0,33 lb)