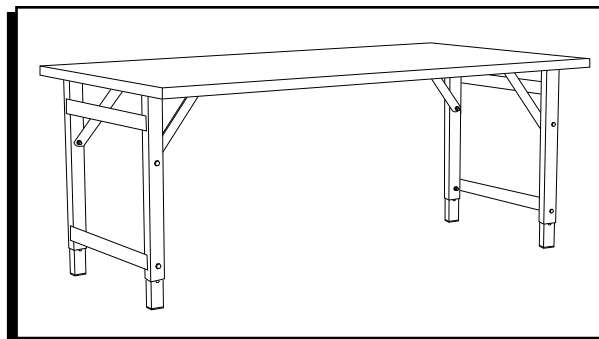


ULINE

STEEL ASSEMBLY TABLE

1-800-295-5510
uline.com



TOOLS NEEDED



9/16" Wrench



5/8" Wrench



IMPORTANT! For mobile tables, use assembly instructions included with the caster kit.



NOTE: Tables longer than 72" include two boxes: one starter table and one add-on table.

ASSEMBLY INSTRUCTIONS

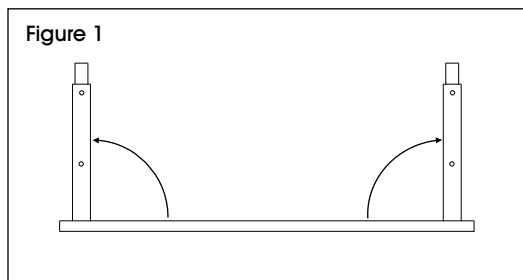
HARDWARE INCLUDED

- (4) 3/8" x 3" Bolts
- (4) 3/8" Flange nuts

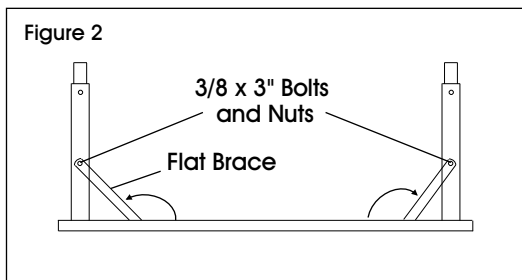
STARTER TABLE



NOTE: Install all bolts and nuts prior to tightening.



1. Unfold leg assemblies. (See Figure 1)
2. Unfold flat braces and line up with holes in leg assemblies. Install to leg using 3/8" x 3" bolts and nuts. (See Figure 2)

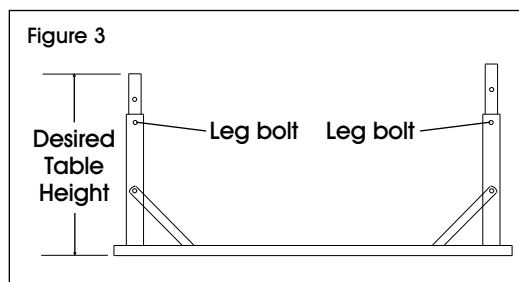


ADJUSTING TABLE HEIGHT

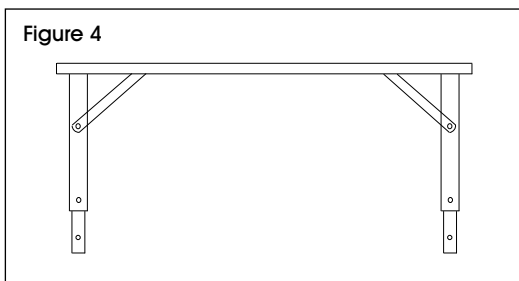
1. Remove pre-installed leg bolt and adjust leg to desired table height. Reinstall leg bolt and nut. (See Figure 3)



NOTE: When adjusting to the lowest height setting, the flat brace bolts must be removed from the leg assemblies. Reinstall flat brace bolts after leg bolts are inserted.



2. With the aid of a helper, turn table upright. (See Figure 4)



3. If the table is a stand-alone table, all nuts can be tightened fully.

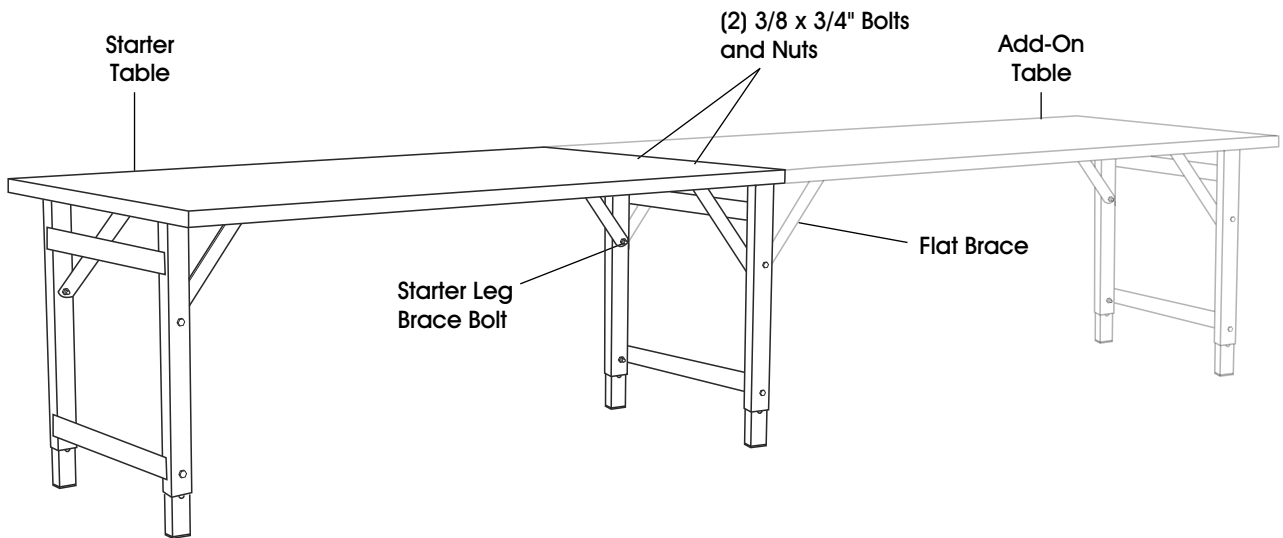


NOTE: Do not tighten if add-on tables will be attached.

For assembly of add-on tables, see page 2.

ADD-ON TABLE INSTRUCTIONS

Figure 5



HARDWARE INCLUDED

- (2) 3/8" x 3/4" Bolts
- (2) 3/8" x 3" Bolts
- (4) 3/8" Flange nuts

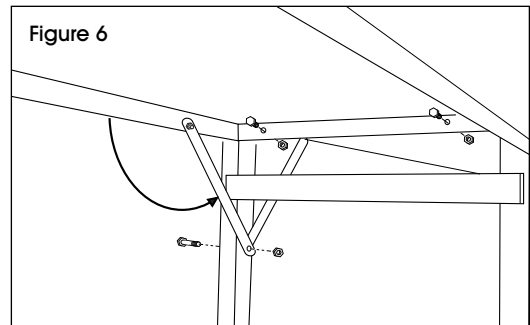
ASSEMBLY OF ADD-ON TABLES

1. Repeat steps on page 1 for leg assembly.
2. With the aid of a helper, align add-on table to starter table. The holes on the underside of both table tops should line up. Install (2) 3/8" x 3/4" bolts and nuts through holes provided. (See Figure 5)



NOTE: To create a flat working surface between tables, you may need to lift the corners of add-on table when nuts are tightened.

3. Unfold remaining flat braces on add-on table and line up with leg assembly on starter table. Remove starter leg brace bolts. Install braces from both tables to leg assembly using the same starter leg brace bolts. (See Figure 6)



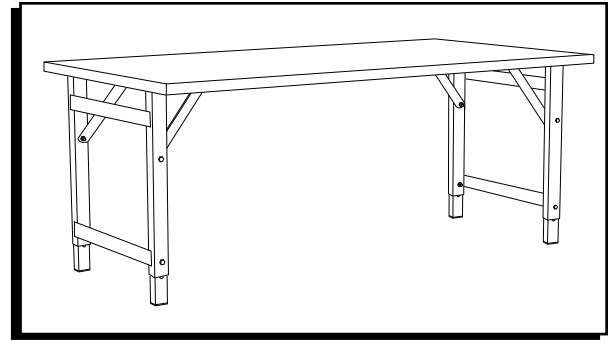
4. After all starter and add-on tables have been assembled, all nuts can be tightened fully.

ULINE

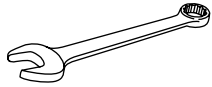
MESA DE ACERO PARA ENSAMBLE

01-800-295-5510

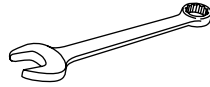
uline.mx



HERRAMIENTAS NECESARIAS



Llave de 9/16"



Llave de 5/8"



¡IMPORTANTE! Para mesas portátiles, utilice las instrucciones incluidas en el kit de ruedas.



NOTA: Las mesas más largas de 72" incluyen dos cajas: una mesa básica y una mesa complementaria.

INSTRUCCIONES DE ENSAMBLE

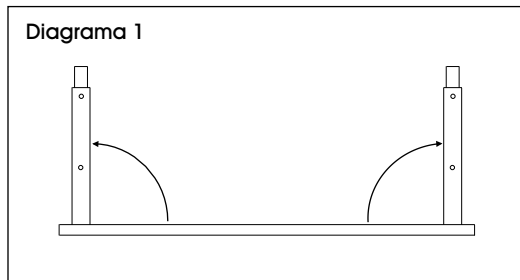
ACCESORIOS DE INSTALACIÓN INCLUIDOS

- 4 Pernos de 3/8" x 3"
- 4 Tuercas con Reborde de 3/8"

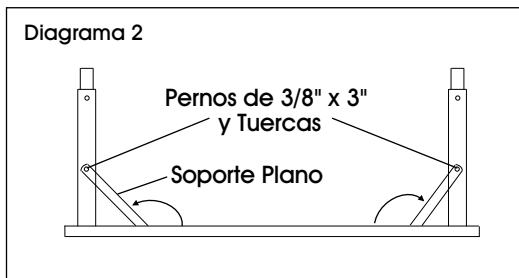
MESA BÁSICA



NOTA: Coloque todos los pernos y las tuercas antes de apretarlos.



1. Desdoble el ensamble de las patas. (Vea Diagrama 1)
2. Desdoble los soportes planos y alinéelos con los orificios del ensamble de las patas. Instálelo en la pata usando pernos de 3/8" x 3" y tuercas. (Vea Diagrama 2)

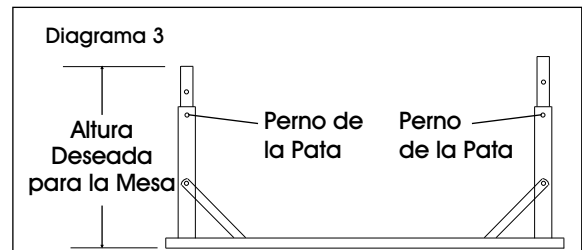


AJUSTAR LA ALTURA DE LA MESA

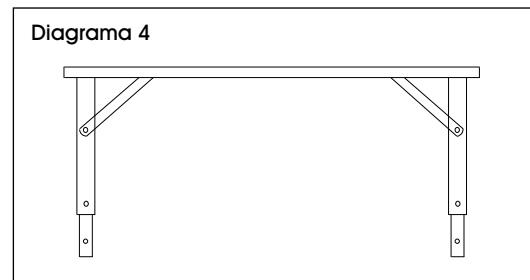
1. Retire el perno que viene instalado en la pata y ajuste esta última a la altura deseada para la mesa. Vuelva a colocar el perno y la tuerca de la pata. (Vea Diagrama 3)



NOTA: Al ajustar en la posición más baja, los pernos del soporte plano deben quitarse de los ensambles de las patas. Vuelva a colocar los pernos del soporte plano una vez que haya insertado los pernos de las patas.



2. Con ayuda de otra persona, coloque la mesa en posición vertical. (Vea Diagrama 4)



3. Si se trata de una mesa independiente, todas las tuercas deben apretarse completamente.

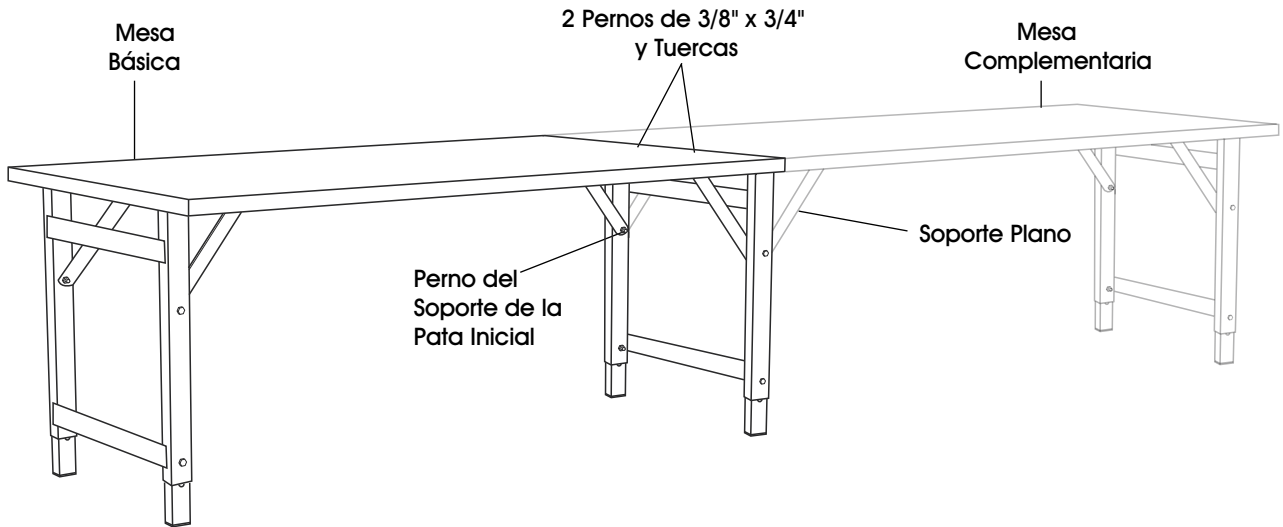


NOTA: No las apriete si se van a colocar mesas complementarias.

Para el ensamble de mesas complementarias, vea la página 4.

INSTRUCCIONES DE LA MESA COMPLEMENTARIA

Diagrama 5



ACCESORIOS DE INSTALACIÓN INCLUIDOS

- 2 Pernos de 3/8" x 3/4"
- 2 Pernos de 3/8" x 3"
- 4 Tuercas con Reborde de 3/8"

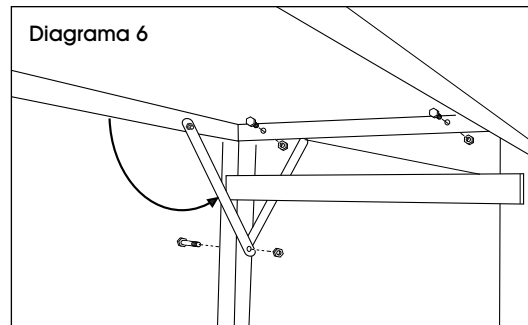
ENSAMBLE DE MESAS COMPLEMENTARIAS

1. Repita los pasos indicados en la página 3 para el ensamble de las patas.
2. Con ayuda de otra persona, alinee la mesa complementaria con la mesa básica. Los orificios ubicados en la parte inferior de ambas cubiertas de mesa deben quedar alineados. Coloque 2 pernos de 3/8" x 3/4" y tuercas a través de los orificios proporcionados. (Vea Diagrama 5)



NOTA: Para crear una superficie de trabajo plana entre las mesas, puede que deba levantar las esquinas de la mesa complementaria una vez que las tuercas estén apretadas.

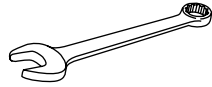
3. Desdoble los soportes planos de la mesa complementaria y alinéelos con el ensamble de las patas de la mesa básica. Quite el perno de soporte de la pata inicial. Instale los soportes de las dos mesas en el ensamble de las patas usando el mismo perno de soporte de la pata inicial. (Vea Diagrama 6)



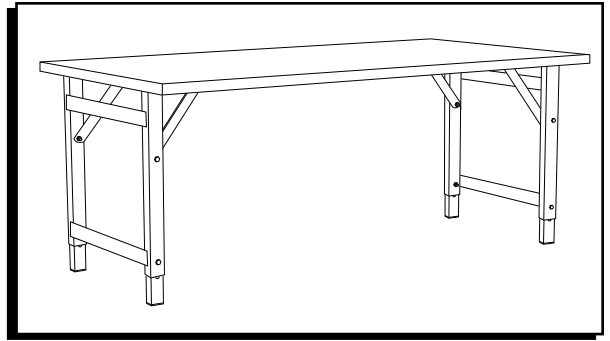
4. Después de que la mesa básica y la complementaria han sido ensambladas, todas las tuercas deben apretarse completamente.

**TABLE D'ASSEMBLAGE
EN ACIER****OUTILS REQUIS**

Clé de 9/16 po



Clé de 5/8 po



IMPORTANT! Reportez-vous aux instructions fournies avec l'ensemble de roulettes pour le montage de tables mobiles.



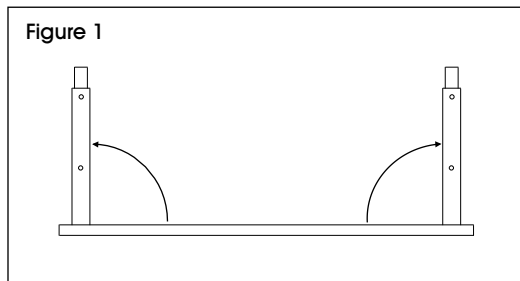
REMARQUE : Les tables longues de plus de 72 po sont réparties en deux boîtes : une table de base et une table complémentaire.

INSTRUCTIONS DE MONTAGE**MATÉRIEL INCLUS :**

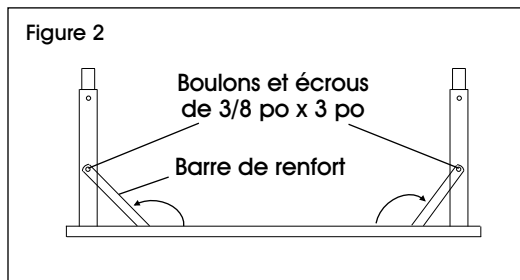
- Boulons de 3/8 po x 3 po (4)
- Écrous à embase de 3/8 po (4)

TABLE DE BASE

REMARQUE : Installez tous les boulons et les écrous avant de les serrer complètement.



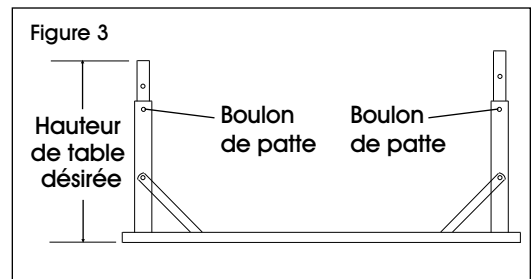
1. Dépliez les pattes. (Voir Figure 1)
2. Dépliez les barres de renfort et alignez-les avec les trous dans les pattes. Fixez-les aux pattes en utilisant les boulons et les écrous de 3/8 po x 3 po. (Voir Figure 2)

**RÉGLAGE DE LA HAUTEUR DE LA TABLE**

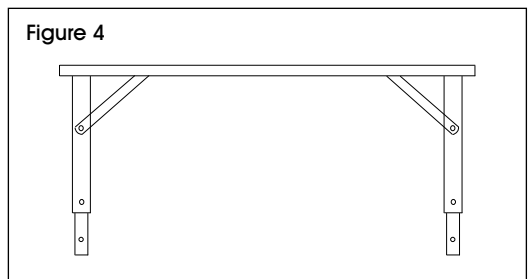
1. Retirez le boulon préinstallé de chacune des pattes et ajustez les pattes pour que la table soit à la hauteur souhaitée. Réinstallez le boulon et l'écrou aux pattes. (Voir Figure 3)



REMARQUE : Si vous réglez la hauteur au niveau le plus bas, les boulons des barres de renfort doivent d'abord être retirés des pattes. Réinstallez les boulons des barres de renfort une fois que les boulons des pattes sont insérés.



2. Avec l'aide d'une autre personne, redressez la table en position debout. (Voir Figure 4)



3. Si vous avez une table de base sans complément, tous les écrous peuvent alors être complètement serrés.

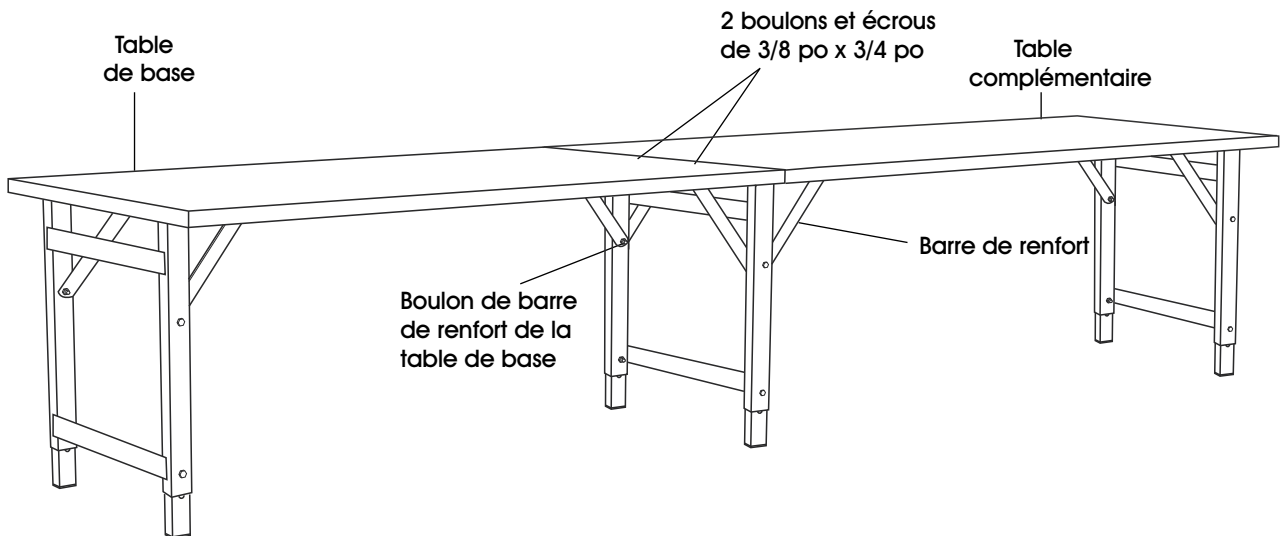


REMARQUE : Ne les serrez pas si des tables complémentaires y seront fixées

Pour l'assemblage de tables complémentaires consultez la page 6.

INSTRUCTIONS DE MONTAGE DES TABLES COMPLÉMENTAIRES

Figure 5



MATÉRIEL INCLUS :

- Boulons de 3/8 po x 3/4 po (2)
- Boulons de 3/8 po x 3 po (2)
- Écrous à embase de 3/8 po (4)

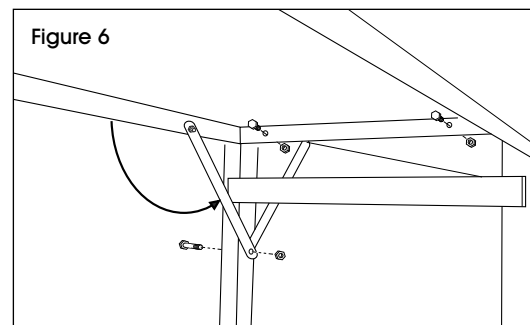
ASSEMBLAGE DES TABLES COMPLÉMENTAIRES

1. Répétez les étapes à la page 5 pour les pattes.
2. Avec l'aide d'une autre personne, alignez la table complémentaire avec la table de base. Les trous situés sur la face inférieure des deux tables doivent être alignés. Insérez deux boulons de 3/8 po x 3/4 po et deux écrous dans les trous prévus à cet effet. (Voir Figure 5)



REMARQUE : Pour que les tables créent une surface de travail plane, vous devrez peut-être soulever les coins de la table complémentaire au moment de serrer les écrous.

3. Dépliez les barres de renfort de la table complémentaire et alignez-les avec les pattes de la table de base. Retirez le boulon de la barre de renfort de la table de base. Fixez les barres de renfort des deux tables aux pattes à l'aide du boulon précédemment retiré de la table de base. (Voir Figure 6)



4. Une fois la table de base et la table complémentaire assemblées, tous les écrous peuvent alors être complètement serrés.