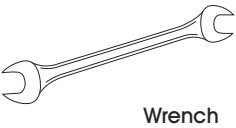


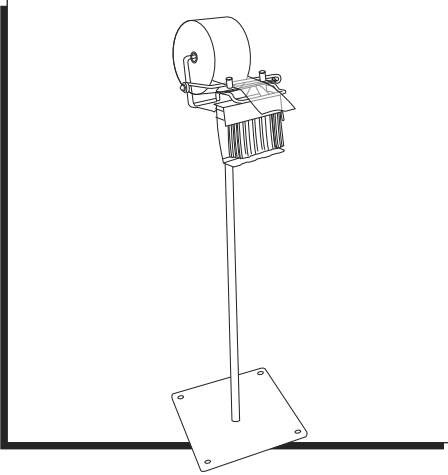
ULINE H-3699 PRODUCE BAG STAND NARROW PROFILE

1-800-295-5510
uline.com

TOOL INCLUDED



Wrench



ASSEMBLY

- 1. Attach bottom pole to base by inserting it through the hole in the base from the bottom (side with feet). (See Figure 1)

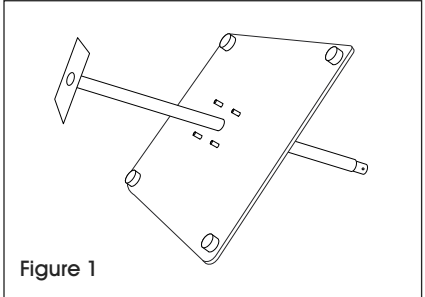


Figure 1

- 2. Insert black carriage bolt from top to bottom. (See Figure 2)

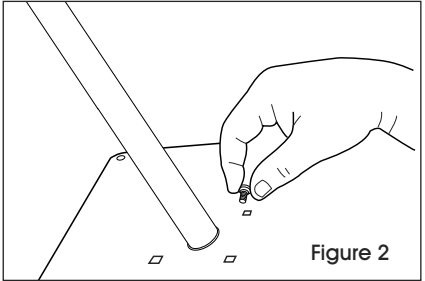


Figure 2

- 3. Put the nut on the bottom side. Put all 4 bolts and nuts on loosely. (See Figure 3)

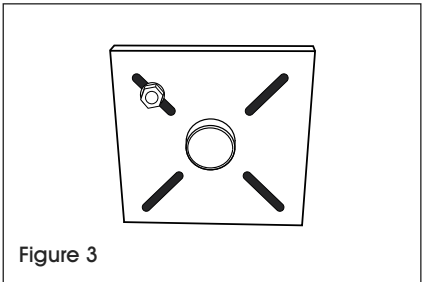


Figure 3

- 4. Tighten nuts with wrench provided. (See Figure 4)

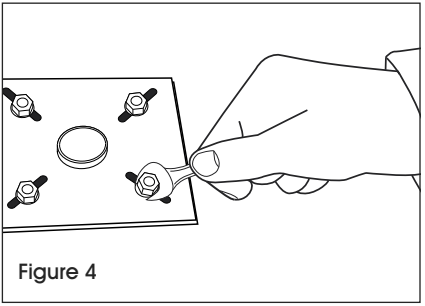


Figure 4

- 5. Slide top pole over bottom pole. Insert set screw through hole of top pole. Use wrench to tighten screw. (See Figure 5)

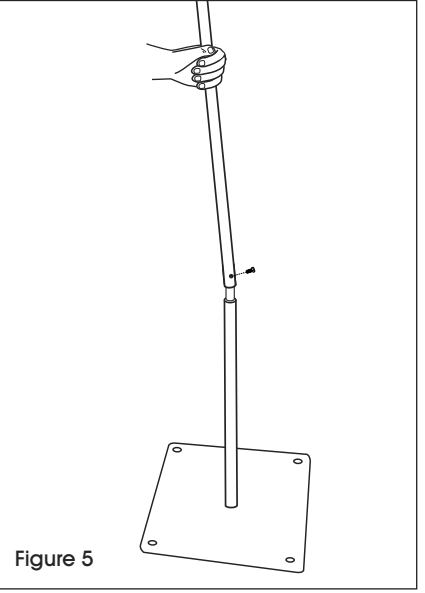
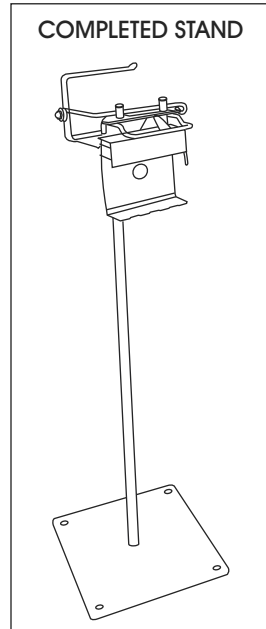
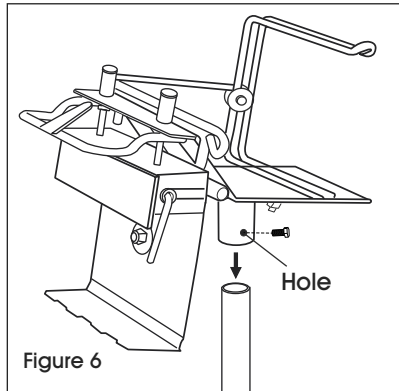


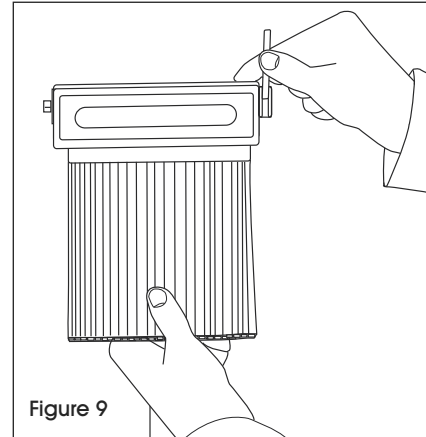
Figure 5

ASSEMBLY CONTINUED

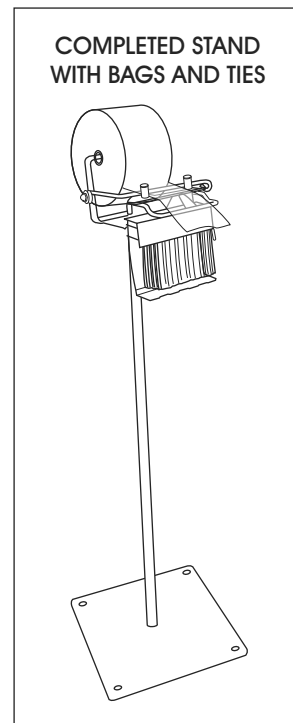
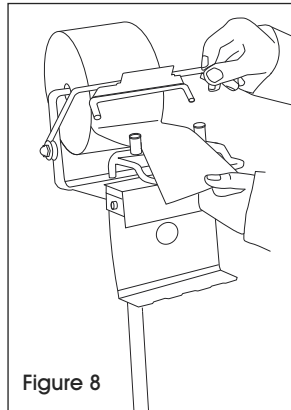
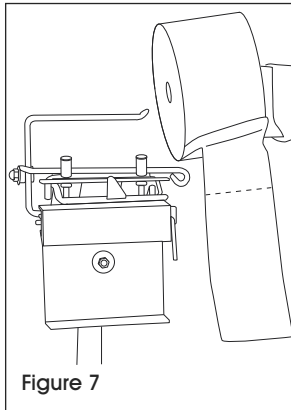
6. Place bag holder over pole. Insert set screw through the hole of bag holder. Tighten with wrench. (See Figure 6)



8. Place Twist-Ease® ties in the dispenser by lifting the lever on the right and inserting the tie pack. Lower the lever to lock ties in place. (See Figure 9)



7. Place bags in the holder by sliding bag core onto the bar. Lift the arm and place the first bag under the cutting guide. (See Figures 7 and 8)

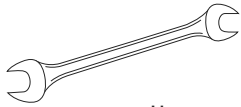


ULINE H-3699

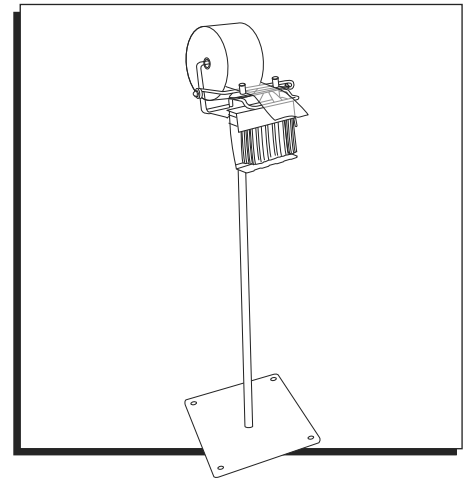
BASE DE BOLSAS PARA FRUTAS/VERDURAS DE PERFIL ANGOSTO

01-800-295-5510
uline.mx

HERRAMIENTA INCLUIDA



Llave



ENSAMBLE

1. Fije el poste inferior a la base insertándolo a través del orificio de la base desde abajo (vista lateral con patas). (Vea Diagrama 1)

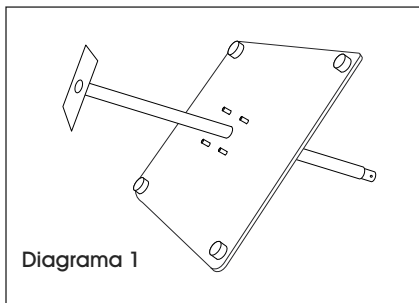


Diagrama 1

2. Inserte el perno de carro negro de arriba a abajo. (Vea Diagrama 2)

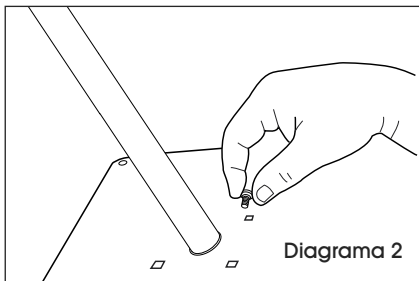


Diagrama 2

3. Coloque la tuerca en la cara inferior. Coloque los 4 pernos y tuercas sin apretarlos demasiado. (Vea Diagrama 3)

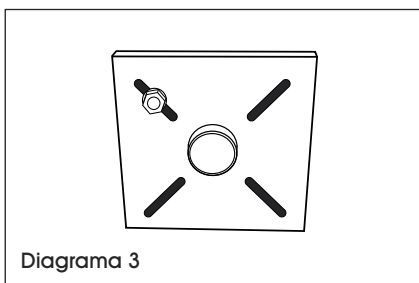


Diagrama 3

4. Apriete las tuercas con la llave que se suministra. (Vea Diagrama 4)

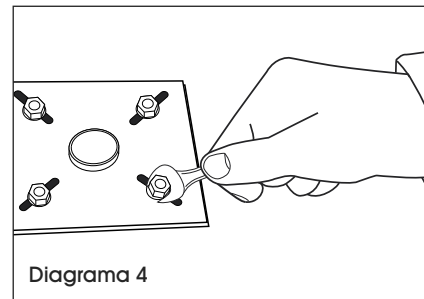


Diagrama 4

5. Deslice el poste inferior dentro del poste superior. Inserte el tornillo de ajuste en el orificio del poste superior. Utilice la llave para apretar el tornillo. (Vea Diagrama 5)

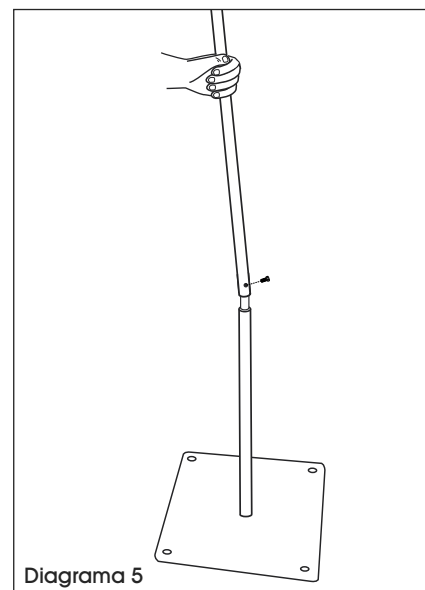
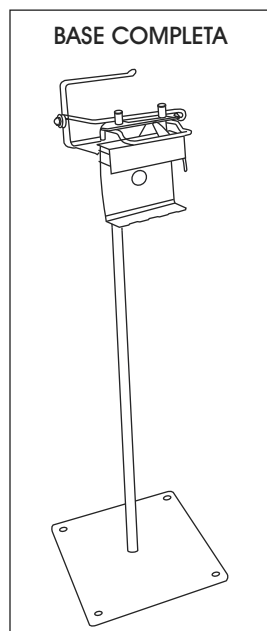
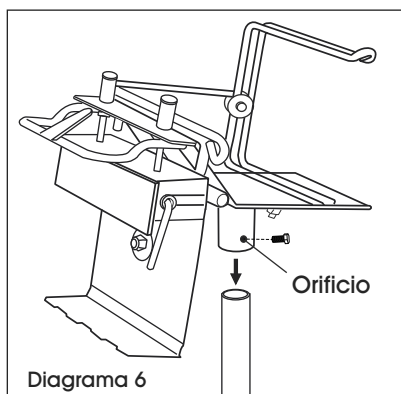


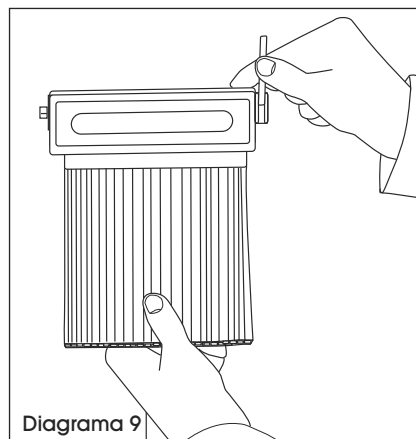
Diagrama 5

CONTINUACIÓN DE ENSAMBLE

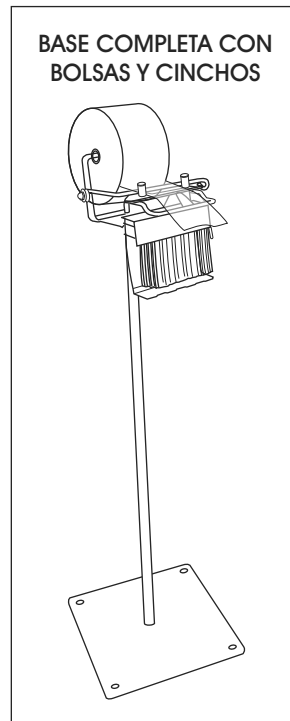
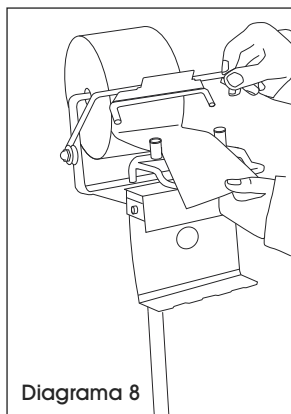
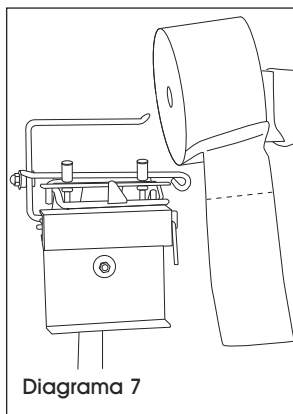
6. Coloque el portabolsas por encima del poste. Inserte el tornillo de ajuste en el orificio del portabolsas. Apriete con la llave. (Vea Diagrama 6)



8. Coloque los cinchos Twist-Ease® en el despachador levantando la palanca de la derecha e insertando el paquete de cinchos. Baje la palanca para trabar los cinchos en su lugar. (Vea Diagrama 9)



7. Coloque las bolsas en el portabolsas deslizando el núcleo de las bolsas por la barra. Levante el brazo y coloque la primera bolsa por debajo de la guía de corte. (Vea Diagramas 7 y 8)

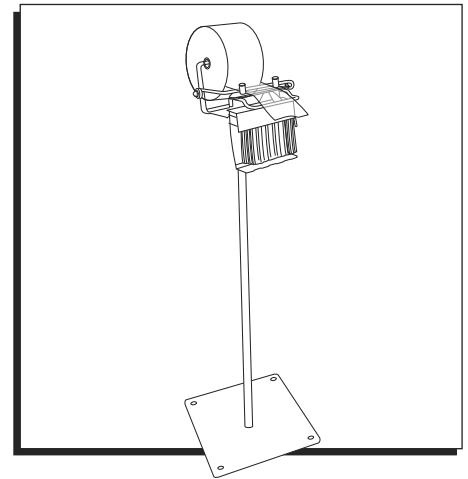
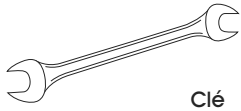


ULINE H-3699

SOCLE ÉTROIT À SACS POUR PRODUITS

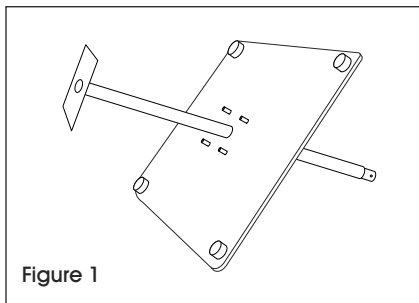
1-800-295-5510
uline.ca

OUTIL COMPRISE

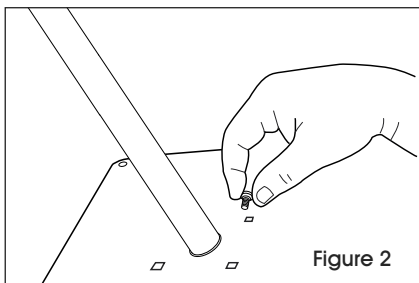


MONTAGE

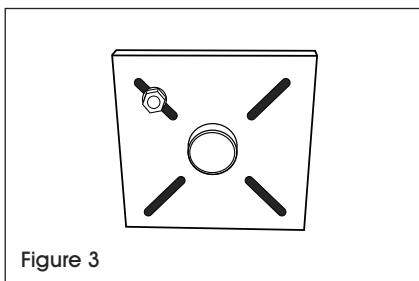
1. Reliez la partie inférieure du poteau à la base en l'insérant dans le trou de la base à partir du dessous (côté avec les pieds). (Voir Figure 1)



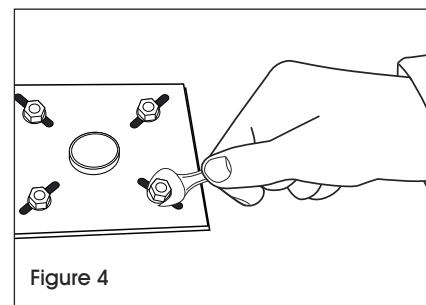
2. Insérez le boulon de carrosserie par le haut de la base. (Voir Figure 2)



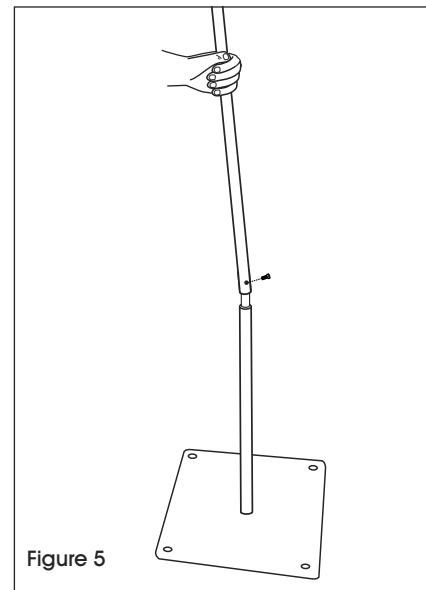
3. Insérez l'écrou sur le côté inférieur. Fixez lâchement les quatre boulons et écrous. (Voir Figure 3)



4. Serrez les écrous avec la clé fournie. (Voir Figure 4)

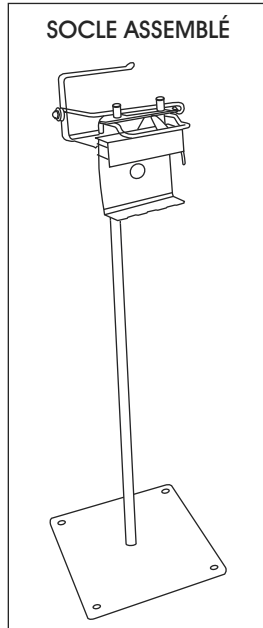
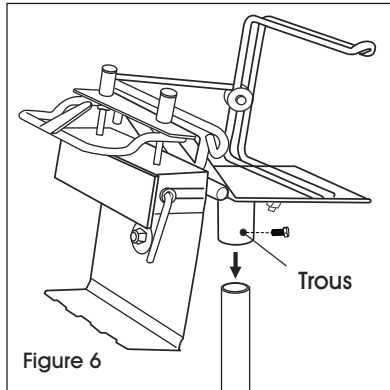


5. Insérez la partie supérieure du poteau par dessus la partie inférieure du poteau. Insérez la vis de réglage à travers le trou dans la partie supérieure du poteau et serrez avec la clé. (Voir Figure 5)

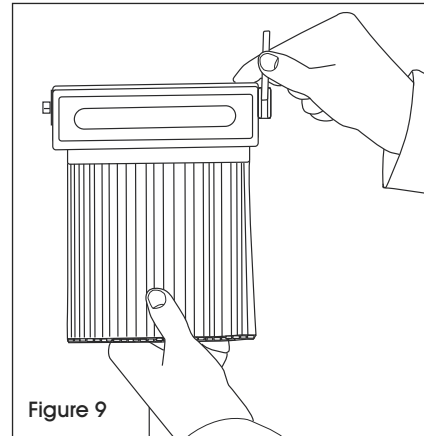


MONTAGE SUITE

6. Placez le support à sacs sur le poteau. Alignez le trou avec le bouton pression. Appuyez sur le bouton pression et glissez le support à sacs jusqu'à ce que le bouton ressorte du trou du support à sacs. (Voir Figure 6)



8. Placez les attaches Twist-Ease^{MD} dans le distributeur en soulevant le levier sur la droite et en y insérant le paquet d'attaches. Abaissez le levier pour garder les attaches en place. (Voir Figure 9)



7. Placez les sacs dans le support en insérant le mandrin du rouleau de sacs sur la barre. Soulevez le bras et placez le premier sac sous le guide de coupe. (Voir Figures 7 et 8)

