

ULINE H-3722 CONCRETE INSTALLATION KIT

1-800-295-5510
uline.com

TOOLS NEEDED



1/2" Diameter
Masonry Drill Bit



Eye Protection

INSTALLATION

1. Verify the product is positioned in the desired location. Mark the floor where holes will be drilled.



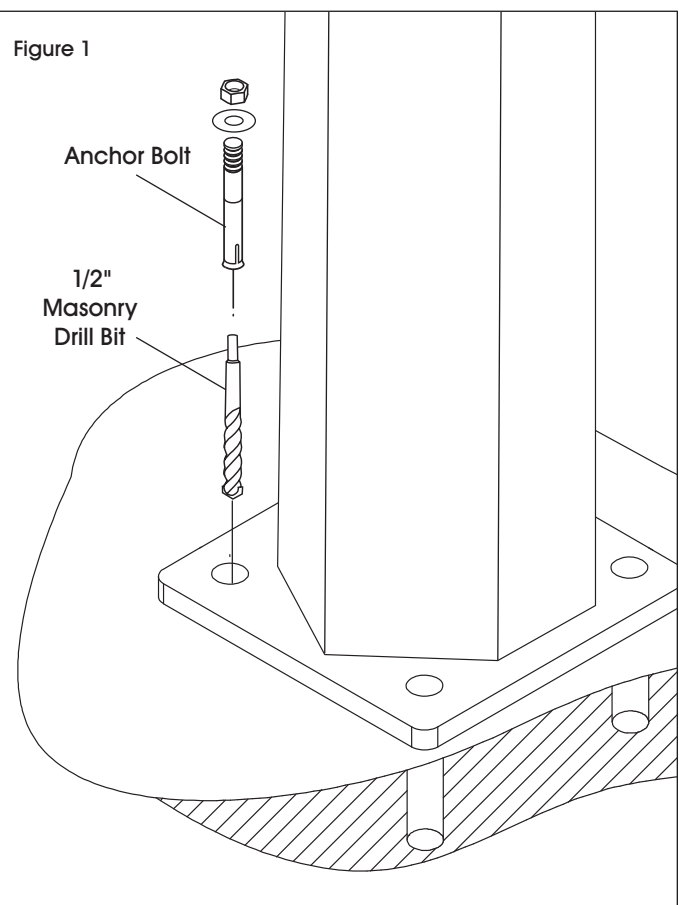
WARNING! Wear eye protection when completing step 2.

2. Using a 1/2" diameter masonry drill bit, drill a hole approximately 3" deep into the floor. (See Figure 1)



NOTE: For the anchor to function properly, the hole must not be larger in diameter than the anchor bolt.

3. Clean out debris and dust from inside the hole. Fully insert the anchor bolt through the mounting plate and into the hole.
4. Slightly tap down the anchor bolt with a hammer if needed. Slide washer onto anchor bolt. Tighten the hex nut until the anchor bolt is secure.
5. Repeat for remaining anchors.



ULINE H-3722

KIT DE INSTALACIÓN EN CONCRETO

01-800-295-5510
uline.mx

HERRAMIENTAS NECESARIAS



Broca de
Mampostería de
1.3 cm (1/2") de
Diámetro



Protección
Ocular

INSTALACIÓN

1. Verifique que el producto se encuentre colocado en la ubicación deseada. Marque el piso donde hará los orificios.



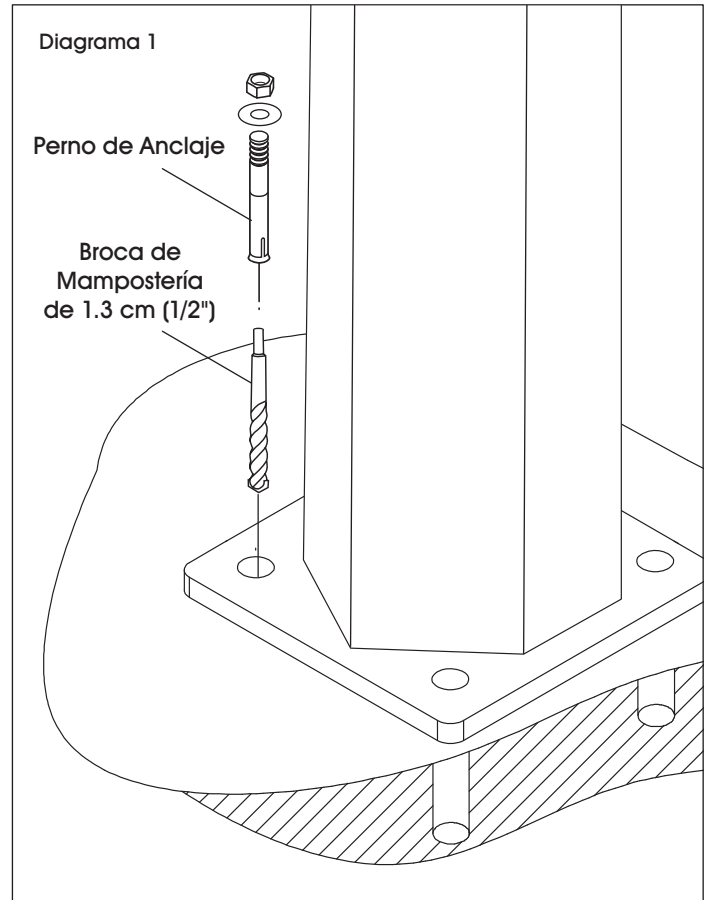
¡ADVERTENCIA! Use protección ocular para llevar a cabo el paso 2.

2. Usando una broca de mampostería de 1.3 cm (1/2") de diámetro, haga un orificio de aproximadamente 7.6 cm (3") de profundidad en el piso. (Vea Diagrama 1)



NOTA: Para que el anclaje funcione bien, el diámetro del orificio debe ser menor que el del perno de anclaje.

3. Limpie los residuos y el polvo del orificio. Inserte por completo el perno de anclaje a través de la placa de montaje y en el orificio.
4. Si fuera necesario, golpee ligeramente el perno de anclaje con un martillo. Deslice la rondana por el perno de anclaje. Apriete la tuerca hexagonal hasta que el perno de anclaje quede fijo.
5. Repita con los anclajes restantes.



ULINE H-3722

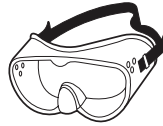
ENSEMBLE D'INSTALLATION AU BÉTON

1-800-295-5510
uline.ca

OUTILS REQUIS



Mèche à
maçonnerie de
1,3 cm (1/2 po)
de diamètre



Lunettes de
protection

INSTALLATION

1. Assurez-vous que le produit est placé à l'endroit désiré. Tracez des repères au sol aux endroits où les trous seront percés.



MISE EN GARDE! Portez des lunettes de sécurité lorsque vous procédez à l'étape 2.

2. En vous servant d'une mèche à maçonnerie de 1,3 cm (1/2 po), percez un trou au sol d'environ 7,6 cm (3 po) de profondeur. (Voir Figure 1)



REMARQUE : Pour que l'ancrage fonctionne correctement, le diamètre du trou ne doit pas être supérieur à celui du boulon d'ancrage.

3. Retirez les débris et la poussière de l'intérieur du trou. Insérez le boulon d'ancrage entièrement dans la plaque de montage et dans le trou.
4. Si nécessaire, enfoncez le boulon d'ancrage en le tapant légèrement à l'aide d'un marteau. Faites glisser une rondelle sur le boulon d'ancrage. Serrez l'écrou hexagonal jusqu'à ce que le boulon d'ancrage soit fermement fixé.
5. Répétez cette étape pour les ancrages restants.

