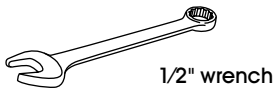


ULINE H-3725
H-3726
**FLUSH BASE FOR
FLAT FILE CABINET**

1-800-295-5510
uline.com



TOOL NEEDED



1/2" wrench

ASSEMBLY INSTRUCTIONS

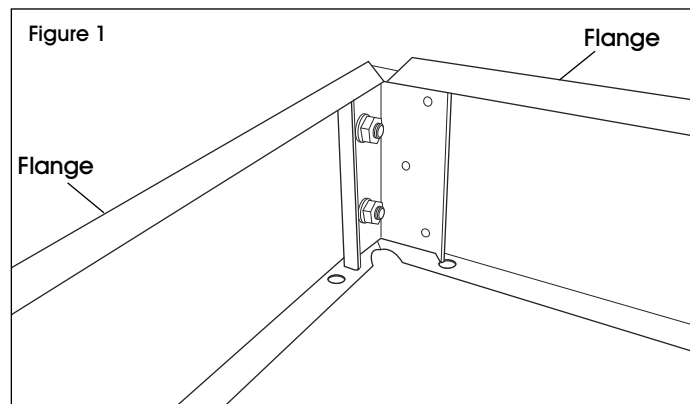


CAUTION! Some parts may have sharp edges. Care must be taken when handling various pieces to avoid injury. For safety, wear work gloves when assembling.

1. Align and attach all 4 panels to each other. Add washers and nuts to the pre-installed bolts. Tighten to secure. (See Figure 1)



NOTE: The flanges should be facing up when lowering the cabinet into the flush base.



ULINE H-3725
H-3726

BASE AL RAS PARA ARCHIVERO PLANO

01-800-295-5510
uline.mx



HERRAMIENTA NECESARIA



Llave de 1/2"

INSTRUCCIONES DE ENSAMBLE

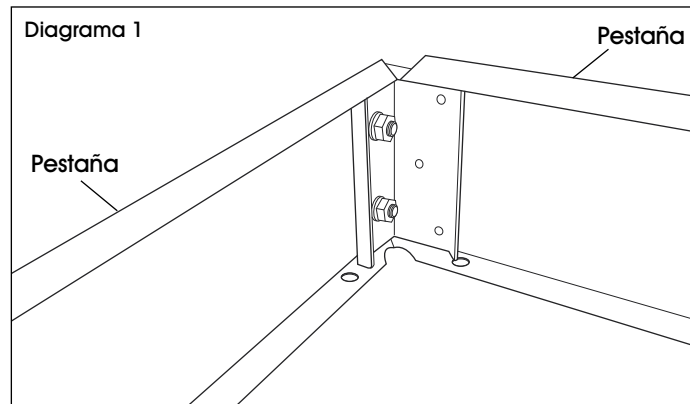


¡PRECAUCIÓN! Algunas partes pueden tener bordes filosos. Debe tenerse cuidado al manipular las distintas piezas para evitar lesiones. Para su seguridad, use guantes de trabajo para ensamblar las partes.

1. Alinee y una los 4 paneles los unos a los otros. Agregue rondanas y tuercas a los pernos que vienen instalados. Apriételes para fijarlos. (Vea Diagrama 1)



NOTA: Las pestañas deberán mirar hacia arriba cuando baje el archivero para colocarlo sobre la base al ras.



ULINE H-3725
H-3726

BASE POUR CLASSEUR À DOCUMENTS PLATS

1-800-295-5510
uline.ca



OUTIL REQUIS



Clé de 1/2 po

INSTRUCTIONS D'ASSEMBLAGE



MISE EN GARDE! Certaines pièces peuvent avoir des bords tranchants. Faites attention lorsque vous manipulez les diverses pièces, afin d'éviter les blessures. Pour votre sécurité, portez des gants de travail pour l'assemblage.

1. Alignez et reliez les quatre panneaux les uns avec les autres. Ajoutez des rondelles et des écrous aux boulons préinstallés. Serrez pour fixer fermement. (Voir Figure 1)



REMARQUE : Les brides doivent être orientées vers le haut lorsque vous installez le classeur dans la base.

