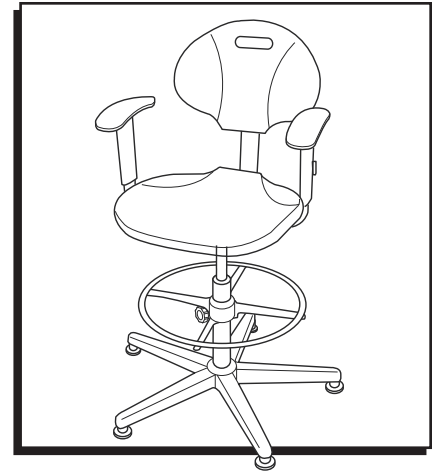


ULINE H-3732, H-4823 DELUXE WORK STOOL

1-800-295-5510
uline.com



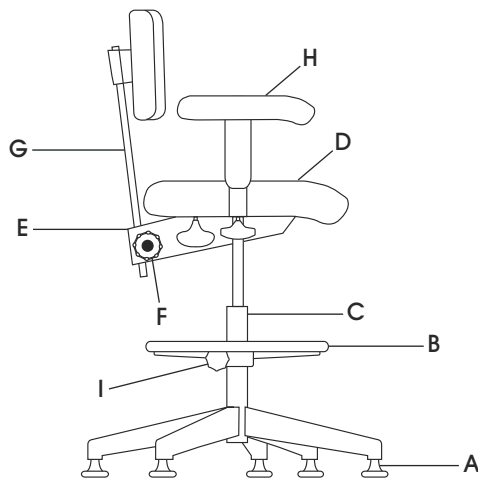
ASSEMBLY

TO ASSEMBLE YOUR CHAIR

1. Remove all parts from the box. Insert the glides (A) or optional casters (H-1375WH) into the end of each five-star base.
2. Slip the adjustable chrome footring (B) into the cylinder (C) from the bottom. Be sure the tubular ring faces upward. Tighten the handwheel (I) securely.

 **NOTE:** Do not overtighten. Doing so may damage footring assembly.

3. Slide the cylinder (C) into the five star base.



4. Place the seat (D) with control unit onto the end of the cylinder (C). Sit on the seat with all of your weight several times for a tight fit.
5. Loosen the handwheel (F) on the control unit (E). Slide the back support bar (G) with backrest through the top and bottom openings of the nylon insert in the control unit (E). Tighten handwheel (F) securely.



NOTE: There may be a safety button on the back support bar (G). It must be removed to put the backrest support bar through the control unit (E). Reinsert the safety button to help keep the backrest in place.

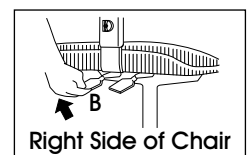
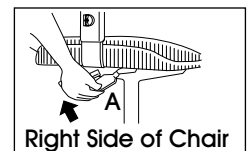
ARMREST ASSEMBLY

Remove the two handwheels on each side of the control unit. Slide the armrests into the armrest brackets on the control unit. The arms should be spaced equally from the seat on both sides. The wider part of the armrest should be toward the front. Place the lock washer, then the plain washer, onto the handwheel. Reinstall the handwheel into the control unit and tighten.

TO ADJUST YOUR CHAIR

SEAT

To raise the seat, lift your weight off the chair and pull up on lever (A). Release the lever when seat is at the desired height. To lower the seat, pull up on lever (A) while you are seated. Release the lever when the seat is at the desired height.



ANGLE OF BACK AND SEAT

While you are seated, lift up on lever (B) to adjust the back and seat. While the lever is lifted, you may separately adjust the back and/or seat angle. When at the desired positions, release lever (B) to lock.

ADJUSTABLE CHROME FOOTRING

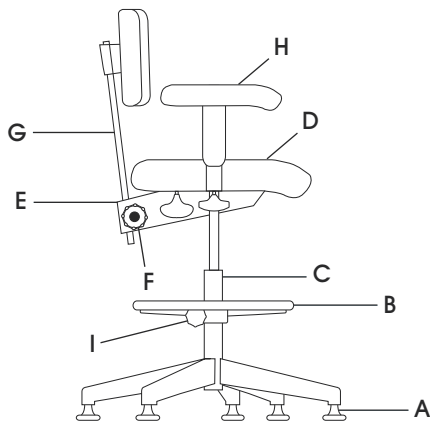
Loosen the handwheel. Position the footring at the proper height. Retighten the handwheel securely.

**ENSAMBLE****PARA ENSAMBLAR SU SILLA**

1. Saque todas las partes de la caja. Inserte las correderas (A) o las ruedas opcionales (H-1375WH) en cada uno de los extremos de la base de estrella de cinco puntas.
2. Deslice el reposapiés de cromo ajustable (B) dentro del cilindro (C) desde la parte inferior. Asegúrese de que el anillo tubular apunte hacia arriba. Apriete la rueda de mano (I) de forma segura.

 **NOTA: No apriete demasiado. El hacerlo podría dañar el ensamble del reposapiés.**

3. Deslice el cilindro (C) en la base de estrella de cinco puntas.



4. Coloque el asiento (D) con la unidad de control en el extremo del cilindro (C). Siéntese, dejando caer todo su peso varias veces para un buen ajuste.
5. Afloje la rueda de mano (F) en la unidad de control (E). Deslice la barra de soporte posterior (G) con el respaldo a través de las aberturas superior e inferior del inserto de nailon de la unidad de control (E). Apriete la rueda de mano (F) de forma segura.



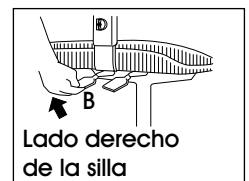
NOTA: Puede haber un botón de seguridad en la barra de soporte posterior (G). Debe ser retirado para colocar la barra del respaldo a través de la unidad de control (E). Reinserte el botón de seguridad para ayudar a mantener el respaldo en su lugar.

ENSAMBLE DE LOS DESCANSABRAZOS

Quite las dos ruedas de mano ubicadas en cada uno de los lados de la unidad de control. Deslice los descansabrazos en los soportes correspondientes de la unidad de control. Los descansabrazos deberán quedar a la misma distancia del asiento en ambos lados. La parte más ancha del descansabrazos debe quedar en la parte frontal. Coloque la rondana de seguridad y después la rondana lisa en la rueda de mano. Vuelva a colocar la rueda de mano en la unidad de control y apriete.

PARA AJUSTAR SU SILLA**ASIENTO**

Para subir el asiento, levante su peso de la silla y accione la palanca (A). Libere la palanca cuando el asiento haya alcanzado la altura deseada. Para bajar el asiento, accione la palanca (A) mientras esté sentado. Libere la palanca cuando el asiento haya alcanzado la altura deseada.

**ÁNGULO DEL RESPALDO Y ASIENTO**

Mientras esté sentado, accione la palanca (B) para ajustar el respaldo y el asiento. Mientras la palanca esté accionada podrá ajustar el ángulo del respaldo y/o del asiento de forma independiente. Cuando haya alcanzado la posición deseada, suelte la palanca (B) para trabarla.

REPOSAPIÉS DE CROMO AJUSTABLE

Afloje la rueda de mano. Coloque el reposapiés a la altura deseada. Vuelva a apretar la rueda de mano de forma segura.



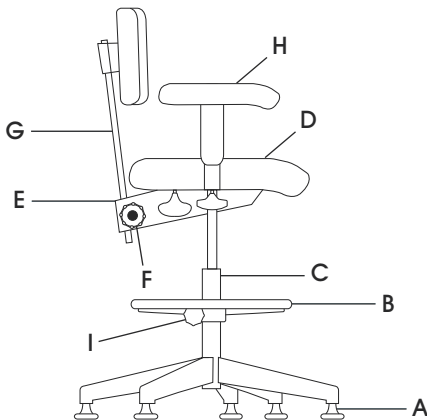
ASSEMBLAGE

POUR ASSEMBLER VOTRE CHAISE

1. Retirez toutes les pièces de la boîte. Insérez les patins (A) ou les roulettes en option (H-1375WH) à l'extrémité de chacune des cinq pattes de la base étoilée.
2. Glissez l'anneau repose-pieds chromé ajustable (B) dans le cylindre (C) à partir du bas. Veillez à ce que l'anneau tubulaire soit orienté vers le haut. Serrez la molette (I) fermement.

 **REMARQUE : Ne pas trop serrer. Cela pourrait endommager l'ensemble du repose-pieds.**

3. Glissez le cylindre (C) dans la base étoilée.



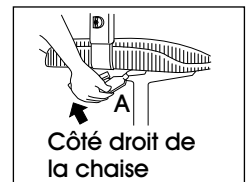
4. Placez le siège (D) avec l'unité de réglage sur l'extrémité du cylindre (C). Asseyez-vous à plusieurs reprises sur le siège avec tout votre poids afin qu'il s'insère fermement.
5. Desserrez la molette (F) de l'unité de réglage (E). Glissez la barre de soutien (G) du dossier dans les ouvertures supérieures et inférieures de l'encastrement de nylon de l'unité de réglage (E). Serrez la molette (F) fermement.



REMARQUE : Il peut avoir un bouton de sécurité sur la barre de soutien (G). Il doit être retiré pour pouvoir insérer la barre de soutien du dossier dans l'unité de réglage (E). Réinsérez le bouton de sécurité pour aider à garder le dossier en place.

ASSEMBLAGE DES ACCOUDOIRS

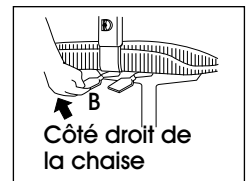
Retirez les deux molettes de chaque côté de l'unité de réglage. Glissez les accoudoirs dans les supports d'accoudoir de l'unité de réglage. La distance entre les bras et le siège doit être égale de chaque côté. La partie la plus large de l'accoudoir doit pointer vers l'avant. Placez la rondelle de blocage, puis la rondelle plate sur la molette. Réinstallez la molette dans l'unité de réglage et serrez.



POUR AJUSTER VOTRE CHAISE

SIÈGE

Pour lever le siège, relevez-vous de la chaise et soulevez le levier (A). Relâchez le levier lorsque le siège atteint la hauteur voulue. Pour abaisser le siège, soulevez le levier (A) lorsque vous êtes assis(e). Relâchez le levier lorsque le siège atteint la hauteur voulue.



ANGLE DU DOSSIER ET DU SIÈGE

Pour ajuster le dossier et le siège, soulevez le levier (B) lorsque vous êtes assis(e). Lorsque vous soulevez le levier, vous pouvez ajuster l'angle du dossier ou du siège séparément. Lorsque vous avez atteint la position voulue, relâchez le levier (B) pour le verrouiller.

ANNEAU REPOSE-PIEDS CHROMÉ AJUSTABLE

Desserrez la molette. Positionnez l'anneau repose-pieds à la hauteur appropriée. Resserrez fermement la molette.