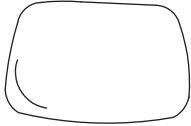
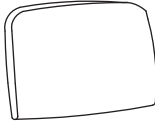
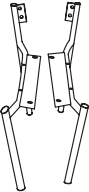

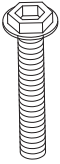
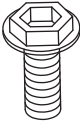
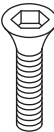


ULINE H-3733, H-6522 DELUXE STACKABLE CHAIR

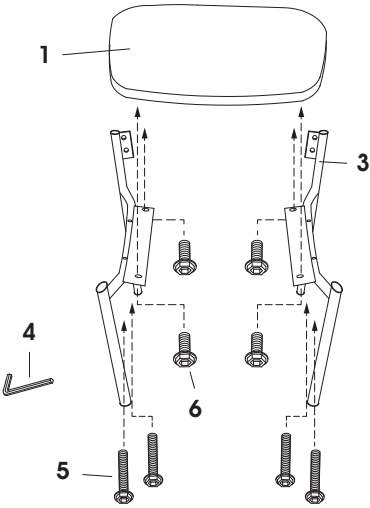
1-800-295-5510
uline.com

Para Español, vea página 2.
Pour le français, consulter la page 3.

PARTS LIST			
1	Seat Cushion x 1	2	Back Cushion x 1
			
3	Side Frame x 2	4	Allen Wrench x 1
			
5	Screw x 4 1/4" x 1 1/2"	6	Screw x 4 1/4" x 3/4"
			
7	Screw x 4 1/4" x 3/4"		
			

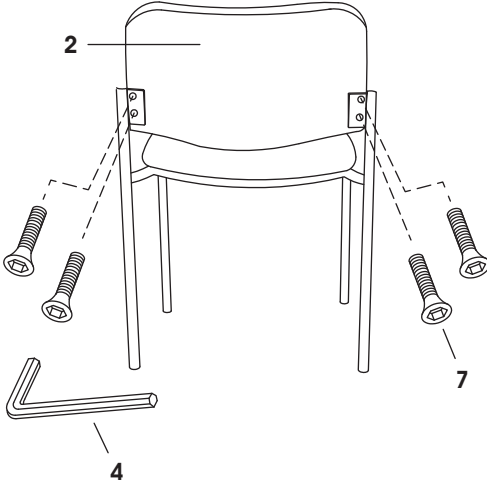
ASSEMBLY INSTRUCTIONS

Step 1

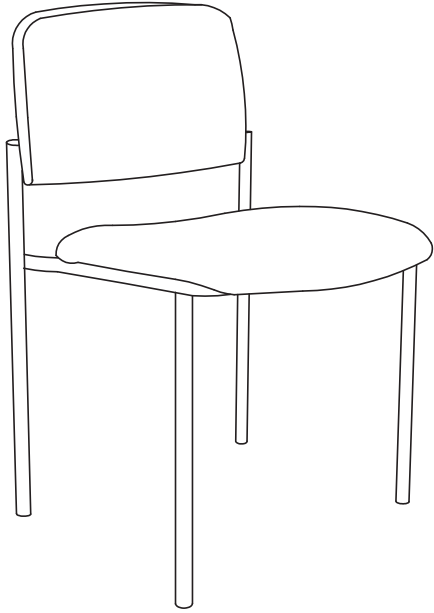


Do not tighten screws until the very end.

Step 2



Tighten all screws securely.

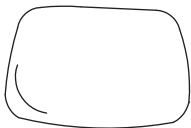
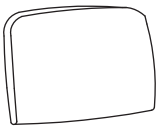


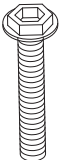
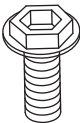
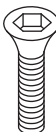


ULINE H-3733, H-6522

SILLA ESTIBABLE DE ALTA CALIDAD

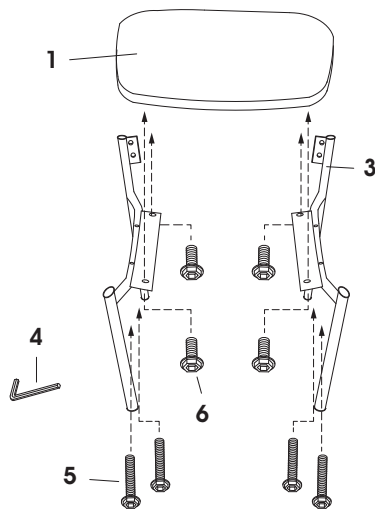
01-800-295-5510
uline.mx

LISTA DE PARTES

1	1 Asiento	2	1 Respaldo
			
3	2 Armazones Laterales	4	1 Llave Allen
			
5	4 Tornillos 6.4 x 38.1 mm (1/4" x 1 1/2")	6	4 Tornillos 6.4 x 19 mm (1/4" x 3/4")
			
7	4 Tornillos 6.4 x 19 mm (1/4" x 3/4")		
			

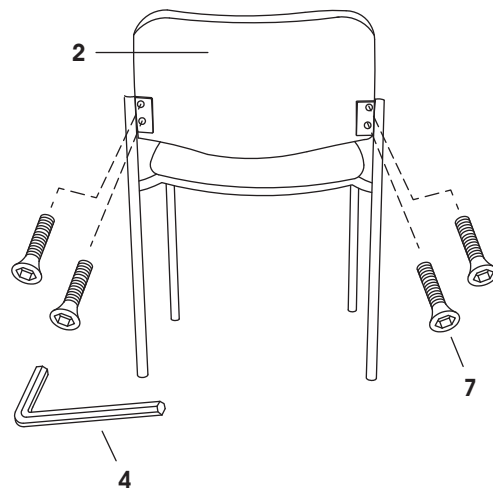
INSTRUCCIONES DE ENSAMBLE

Paso 1



No apriete los tornillos hasta el final.

Paso 2



Apriete fijamente todos los tornillos.

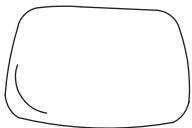
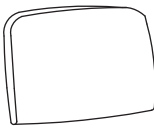


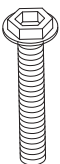
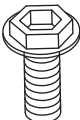
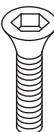


ULINE H-3733, H-6522

CHAISE EMPILABLE DE LUXE

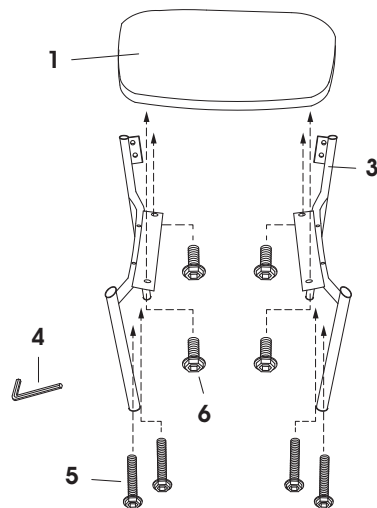
1-800-295-5510
uline.ca

NOMENCLATURE

1	Siège x 1	2	Dossier x 1
			
3	Cadre latéral x 2	4	Clé Allen x 1
			
5	Vis x 4 6,4 x 38,1 mm (1/4 x 1 1/2 po)	6	Vis x 4 6,4 x 19 mm (1/4 x 3/4 po)
			
7	Vis x 4 6,4 x 19 mm (1/4 x 3/4 po)		
			

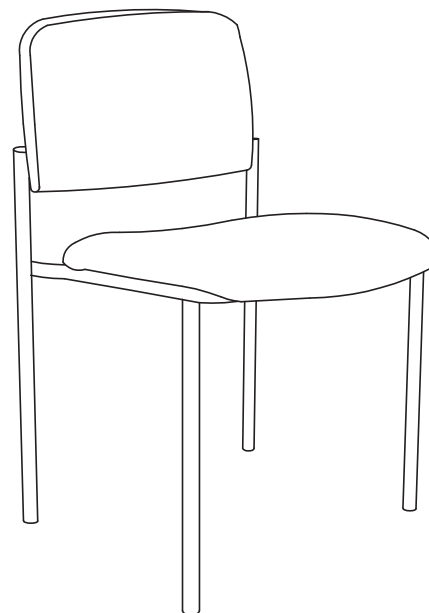
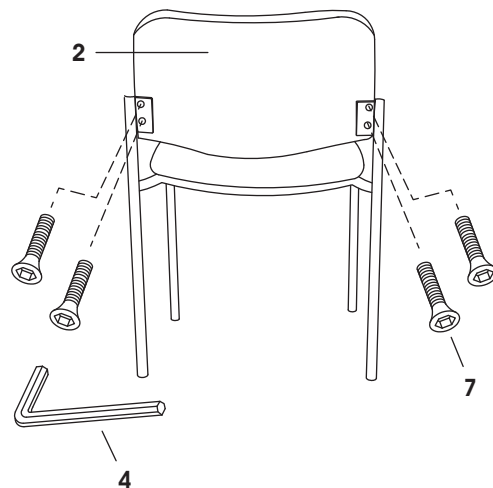
INSTRUCTIONS D'ASSEMBLAGE

Étape 1



Ne serrez pas les vis avant la toute fin.

Étape 2



Serrez fermement toutes les vis.