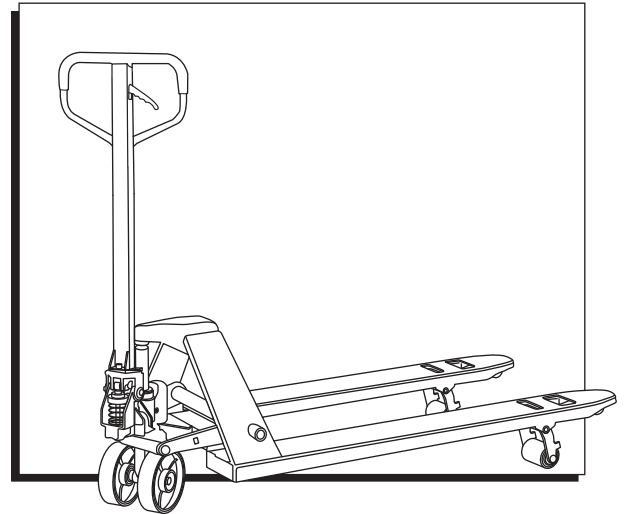


ULINE H-3762, H-3763

QUICK-LIFT PALLET TRUCK

1-800-295-5510
uline.com



TECHNICAL DATA

MODEL	H-3763	H-3762
Capacity	4,400 lbs.	
Max. Fork Height	7.5"	
Min. Fork Height	3.0"	
Fork Length	48"	
Overall Fork Width	27"	21"
Fork Wheel Diameter	3" Polyurethane	
Steering Wheel Diameter	7" Polyurethane	
Net Weight	188 lbs.	178 lbs.

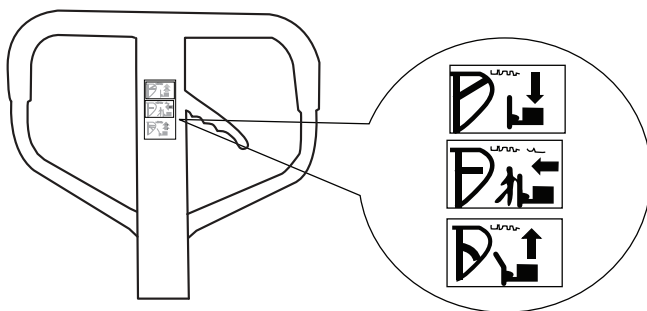
OPERATION



WARNING! Operator must read and understand instructions here and on truck prior to use.

On the handle of the pallet truck, you will find the control lever which can be set in three positions.
(See Figure 1)

Figure 1



- LOWER = to lower the forks
- NEUTRAL = to move the load
- RAISE = to raise the forks

1. If the forks elevate while pumping in the NEUTRAL position, turn the setting screw clockwise until pumping the handle does not raise the forks and the NEUTRAL position functions correctly.
2. If the forks descend while pumping in the NEUTRAL position, turn the setting screw counterclockwise until the forks do not lower.
3. If the forks do not descend when the control lever is in the LOWER position, turn the setting screw clockwise until raising the control lever lowers the forks. Then check the NEUTRAL position as per steps 1 and 2.
4. If the forks do not lift while pumping in the RAISE position, turn the setting screw counterclockwise until the forks elevate while pumping in the RAISE position. Then check the NEUTRAL and LOWER position as per steps 1, 2 and 3.



NOTE: When viewing the truck from the handle side, the setting screw is located on the right side of the pump above the right wheel. The truck will lower faster or slower depending on how far in or out the screw is adjusted.



NOTE: When the load exceeds 330 lbs., the hydraulic system automatically switches to normal operation.

MAINTENANCE

OIL

Check the oil level every six months. The oil capacity is about 0.4L. Restore the fluid level in the reservoir to 5mm below the top; this must be done with the forks in the lowered position.

Use the hydraulic oil ISO-VG32 or equivalent. Oil viscosity should be 30cSt at 104°F.

HOW TO EXPEL AIR FROM THE PUMP UNIT

Air may enter the unit over time or when the seals are replaced. To expel the air, lift the control lever to the LOWER position and move the handle up and down several times.

DAILY CHECK AND MAINTENANCE

Daily checks of the pallet truck can limit wear and tear on the unit. Pay special attention to the wheels, the axles, the handle, the forks and lift and lower control.

LUBRICATION

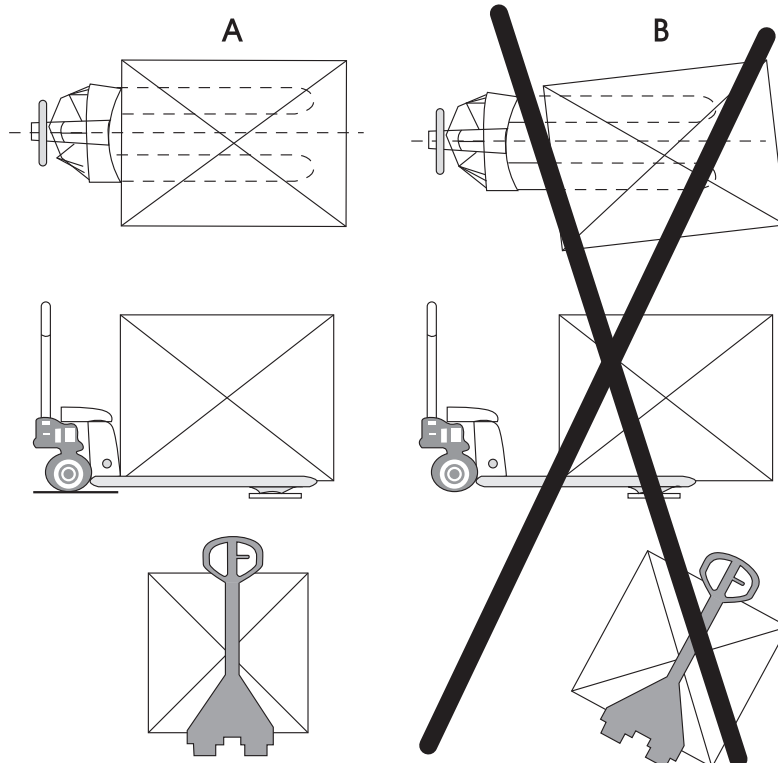
Use motor oil or grease to lubricate all moveable parts.

SAFETY

To safely operate the pallet truck, please read all warning signs and instructions here and on the pallet truck prior to use.

1. Do not operate the pallet truck unless you are familiar with it and have been trained and authorized to do so.
2. Do not use the truck on sloping ground.
3. Never place any part of your body in the lifting mechanism or under the forks or load. Do not carry passengers.
4. We advise that operators should wear gloves and safety shoes.
5. Do not handle unstable or loosely stacked loads.
6. Do not overload the truck.
7. Always center loads on the forks, not at the end of the forks. (See Figure 2)
8. The capacity of the truck assumes an evenly distributed load with the center of the load being at the halfway point of the length of the forks.
9. Make sure that length of the forks matches the length of the pallet load.
10. Lower the forks to lowest height when the truck is not being used.

Figure 2



TROUBLESHOOTING

OPERATING ISSUE	CAUSES	RECOMMENDATIONS
The forks do not lift to maximum height.	Not enough hydraulic oil.	Add more oil.
The forks do not raise.	Not enough hydraulic oil. The oil has impurities. The setting screw is not in the correct position. Air in the hydraulic oil.	Add more oil. Change the oil. Adjust the setting screw (as noted in Operation). Expel the air (as noted in Maintenance).
The forks do not descend.	The rod or the cylinder are deformed resulting from a seriously unbalanced load. A part has been broken or been deformed resulting from an unbalanced load. The setting screw is not in the correct position.	Replace the rod or cylinder. Repair or replace component. Adjust the setting screw (as noted in Operation).
Leaks	Seals worn out or damaged. Some parts may be cracked or worn out.	Replace seals with new ones. Check and replace with new ones.
The forks descend without being lowered.	Impurities in the oil cause the discharge valve to fail to close. Air in the hydraulic oil. Seals worn out or damaged. The setting screw is not in the correct position.	Change the oil. Expel the air (as noted in Maintenance). Replace with new ones. Adjust the setting screw (as noted in Operation).

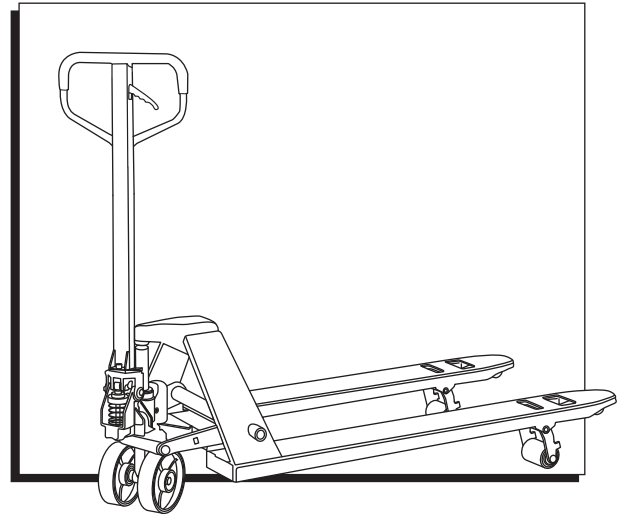


NOTE: Do not attempt to repair the pallet truck unless you are trained and authorized to do so.

ULINE H-3762, H-3763

PATÍN HIDRÁULICO DE LEVANTAMIENTO RÁPIDO

01-800-295-5510
uline.mx



INFORMACIÓN TÉCNICA

MODELO	H-3763	H-3762
Capacidad	1,995 kg (4,400 lbs.)	
Altura Máx. de Horquilla	19 cm (7.5")	
Altura Mín. de Horquilla	7.6 cm (3.0")	
Longitud de Horquilla	121.9 cm (48")	
Ancho Total de Horquillas	68.6 cm (27")	53.3 cm (21")
Diámetro de Llantas de la Horquilla	Poliuretano de 7.6 cm (3")	
Diámetro del Volante	Poliuretano de 17.8 cm (7")	
Peso Neto	85.3 kg (188 lbs.)	80.7 kg (178 lbs.)

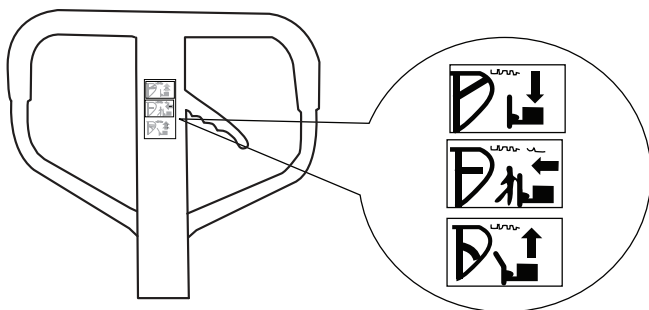
FUNCIONAMIENTO



¡ADVERTENCIA! El operador debe leer y comprender las instrucciones contenidas aquí y en el patín antes de darle uso.

En el asa del patín hidráulico encontrará la palanca de control, la cual puede fijarse en tres posiciones. (Vea Diagrama 1)

Diagrama 1



- LOWER (bajar) = para bajar las horquillas
- NEUTRAL (neutro) = para mover la carga
- RAISE (elevar) = para elevar las horquillas

1. Si las horquillas se elevan mientras se bombea en la posición NEUTRAL (neutro), gire el tornillo de ajuste en dirección de las manecillas del reloj hasta que el bombeo del asa deje de elevar las horquillas y funcione correctamente la posición NEUTRAL (neutro).

2. Si las horquillas bajan mientras se bombea en la posición NEUTRAL (neutro), gire el tornillo de ajuste en dirección contraria a las manecillas del reloj hasta que las horquillas dejen de bajar.
3. Si las horquillas no bajan cuando la palanca de control esté en la posición LOWER (bajar), gire el tornillo de ajuste en dirección de las manecillas del reloj hasta que las horquillas bajen al levantar la palanca de control. Revise entonces la posición NEUTRAL (neutro) como se indica en los pasos 1 y 2.
4. Si las horquillas no se elevan mientras se bombea en la posición RAISE (elevar), gire el tornillo de ajuste en dirección contraria a las manecillas del reloj hasta que las horquillas se eleven al bombear en la posición RAISE (elevar). Revise entonces la posición NEUTRAL (neutro) y LOWER (bajar) como se indica en los pasos 1, 2 y 3.



NOTA: Cuando mira el patín desde el lado del asa, el tornillo de ajuste está en el lado derecho de la bomba, encima de la llanta derecha. El patín bajará con mayor o menor velocidad dependiendo de qué tanto se ajuste el tornillo (hacia adentro o hacia afuera).



NOTA: Cuando la carga excede los 149 kg (330 lbs.), el sistema hidráulico cambia automáticamente a funcionamiento normal.

MANTENIMIENTO

ACEITE

Revise el nivel de aceite cada seis meses. La capacidad de aceite es de alrededor de 0.4 L. Restablezca el nivel de fluido en el depósito a 5 mm por debajo del tope; esto debe hacerse con las horquillas en la posición abajo.

Use aceite hidráulico ISO-VG32 o equivalente. La viscosidad del aceite debe ser 30cSt a 40 °C (104 °F).

CÓMO EXPULSAR AIRE DE LA UNIDAD DE BOMBEO

Puede entrar aire a la unidad con el tiempo o cuando se reemplazan los sellos. Para expulsar el aire, levante la palanca de control a la posición LOWER (bajar) y mueva el asa hacia arriba y abajo varias veces.

REVISIÓN DIARIA Y MANTENIMIENTO

Las revisiones diarias del patín hidráulico pueden limitar el desgaste de la unidad. Preste especial atención a las llantas, los ejes, el asa, las horquillas y los controles de subir y bajar.

LUBRICACIÓN

Use aceite para motor o grasa para lubricar todas las partes móviles.

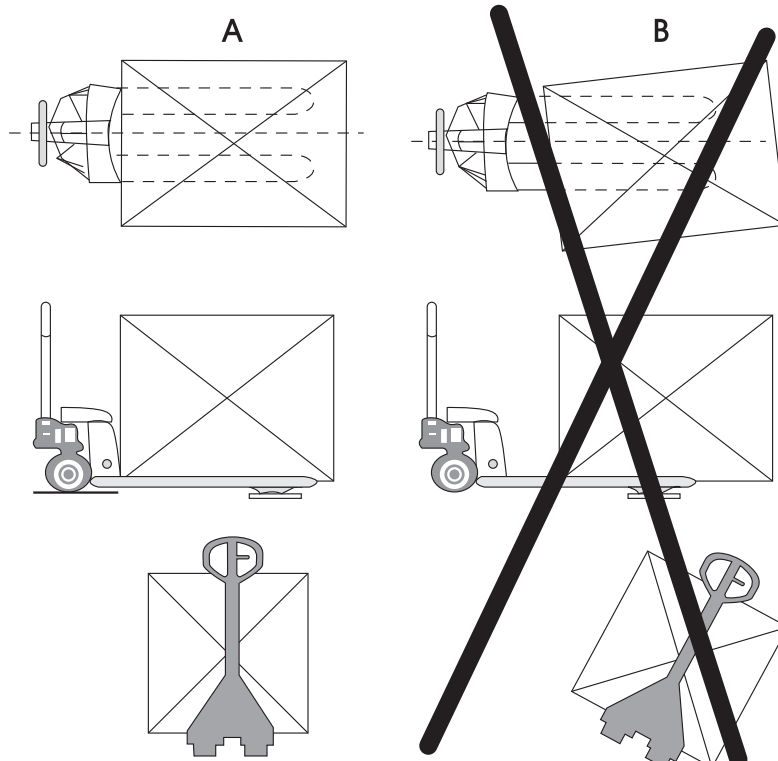
SEGURIDAD

Para la operación segura del patín hidráulico, lea todas las instrucciones y advertencias de seguridad que aparecen aquí o en el patín hidráulico antes de usarlo.

1. No opere el patín hidráulico a menos que esté familiarizado con esta máquina y haya recibido capacitación y autorización para hacerlo.
2. No use el patín en suelo inclinado.
3. Nunca coloque ninguna parte de su cuerpo en el mecanismo elevador ni debajo de las horquillas o la carga. No lleve pasajeros.
4. Recomendamos a los operadores usar guantes y zapatos de seguridad.

5. No maneje cargas inestables ni apiladas de manera holgada.
6. No sobrecargue el patín.
7. Siempre centre las cargas en las horquillas, no en los extremos de las horquillas. (Vea Diagrama 2)
8. La capacidad del patín supone que la carga se distribuye de forma homogénea con el centro de la carga en el punto medio de la longitud de las horquillas.
9. Asegúrese de que la longitud de las horquillas coincida con la de la carga de la tarima.
10. Baje las horquillas a la altura más baja cuando no se use el patín.

Diagrama 2

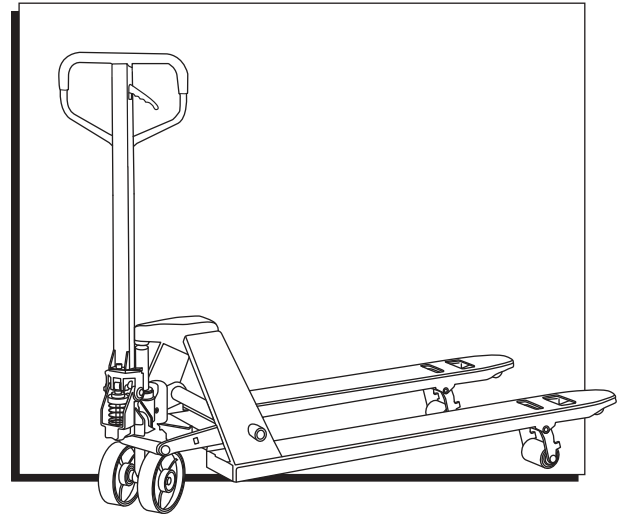


SOLUCIÓN DE PROBLEMAS

PROBLEMA DE FUNCIONAMIENTO	CAUSAS	RECOMENDACIONES
Las horquillas no suben a la altura máxima.	No hay suficiente aceite hidráulico.	Agregue más aceite.
Las horquillas no suben.	No hay suficiente aceite hidráulico. El aceite tiene impurezas. El tornillo de ajuste no está en la posición correcta. Aire en el aceite hidráulico.	Agregue más aceite. Cambie el aceite. Ajuste el tornillo de ajuste (como se indica en Operación). Expulse el aire (como se indica en Mantenimiento).
Las horquillas no bajan.	La varilla o el cilindro se deforman como resultado de una carga que está extremadamente desbalanceada. Una parte está rota o deformada como resultado de una carga que está desbalanceada. El tornillo de ajuste no está en la posición correcta.	Reemplace la varilla o el cilindro. Repare o reemplace el componente. Ajuste el tornillo de ajuste (como se indica en Operación).
Fugas	Sellos desgastados o dañados. Algunas partes pueden estar agrietadas o desgastadas.	Reemplace los sellos con otros nuevos. Revise y reemplace con sellos nuevos.
Las horquillas descienden sin haberlas bajado.	Impurezas en el aceite hacen que la válvula de descarga no se cierre. Aire en el aceite hidráulico. Sellos desgastados o dañados. El tornillo de ajuste no está en la posición correcta.	Cambie el aceite. Expulse el aire (como se indica en Mantenimiento). Reemplace con partes nuevas. Ajuste el tornillo de ajuste (como se indica en Operación).



NOTA: No intente reparar el patín hidráulico a menos que esté capacitado y autorizado para hacerlo.

**TRANSPALETTE
À LEVAGE RAPIDE****DONNÉES TECHNIQUES**

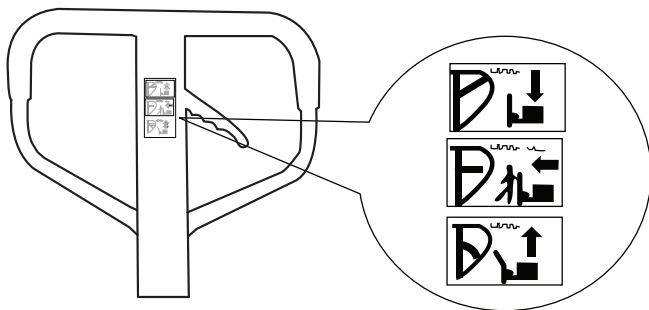
MODÈLE	H-3763	H-3762
Capacité	1 995,8 kg (4 400 lbs.)	
Hauteur max. de la fourche	19,1 cm (7,5 po)	
Hauteur min. de la fourche	7,6 cm (3,0 po)	
Longueur de la fourche	1,22 m (48 po)	
Largeur totale de la fourche	68,6 cm (27 po)	53,3 cm (21 po)
Diam. des roues de la fourche	7,6 cm (3 po), polyuréthane	
Diam. de la roue directrice	17,8 cm (7 po), polyuréthane	
Poids net	85,3 kg (188 lbs.)	80,7 kg (178 lbs.)

FONCTIONNEMENT

AVERTISSEMENT! L'opérateur doit lire et comprendre les instructions qui figurent ici et sur le transpalette avant l'utilisation.

La poignée du transpalette est munie d'un levier de commande réglable à trois positions. (Voir Figure 1)

Figure 1



- LOWER (abaisser) = pour abaisser la fourche
- NEUTRAL (neutre) = pour déplacer la charge
- RAISE (soulever) = pour soulever la fourche

1. Si la fourche se soulève lorsque vous pompez à la position NEUTRAL, tournez la vis de réglage dans le sens horaire jusqu'à ce que le pompage de la poignée ne soulève pas la fourche et que la position NEUTRAL fonctionne correctement.

2. Si la fourche s'abaisse lorsque vous pompez à la position NEUTRAL, tournez la vis de réglage dans le sens antihoraire jusqu'à ce que la fourche cesse de s'abaisser.
3. Si la fourche ne s'abaisse pas quand le levier de commande est à la position LOWER, tournez la vis de réglage dans le sens horaire jusqu'à ce que le soulèvement du levier de commande abaisse la fourche. Vérifiez ensuite la position NEUTRAL en suivant les étapes 1 et 2.
4. Si la fourche ne se soulève pas lorsque vous pompez à la position RAISE, tournez la vis de réglage dans le sens antihoraire jusqu'à ce que la fourche se soulève avec le levier à la position RAISE. Ensuite, vérifiez les positions NEUTRAL et LOWER en suivant les étapes 1, 2 et 3.



REMARQUE : En visualisant le transpalette du côté poignée, la vis de réglage se situe du côté droit de la pompe, au-dessus de la roue droite. Le transpalette s'abaissera plus ou moins rapidement selon la profondeur de la vis de réglage.



REMARQUE : Lorsque la charge est supérieure à 149,7 kg (330 lbs.), le système hydraulique passe automatiquement en mode de fonctionnement normal.

ENTRETIEN

HUILE

Vérifiez le niveau d'huile tous les six mois. Le volume maximal d'huile est d'environ 0,4 litre. Rétablir le niveau de fluide dans le réservoir à environ 5 mm en dessous du volume maximal; ceci doit être fait avec la fourche en position abaissée.

Utilisez l'huile hydraulique ISO-VG32 ou un équivalent. La viscosité de l'huile doit être de 30 cSt à 40 °C (104 °F).

COMMENT PURGER L'AIR DE LA POMPE

De l'air peut pénétrer dans la pompe au fil du temps ou lors du remplacement des joints d'huile. Pour purger l'air, soulevez le lower levier de commande à la position LOWER, puis déplacez le levier de haut en bas à plusieurs reprises.

VÉRIFICATION ET ENTRETIEN QUOTIDIENS

La vérification quotidienne du transpalette peut en limiter l'usure. Portez une attention spéciale aux roues, aux essieux, à la poignée, à la fourche et au levier de commande.

LUBRIFICATION

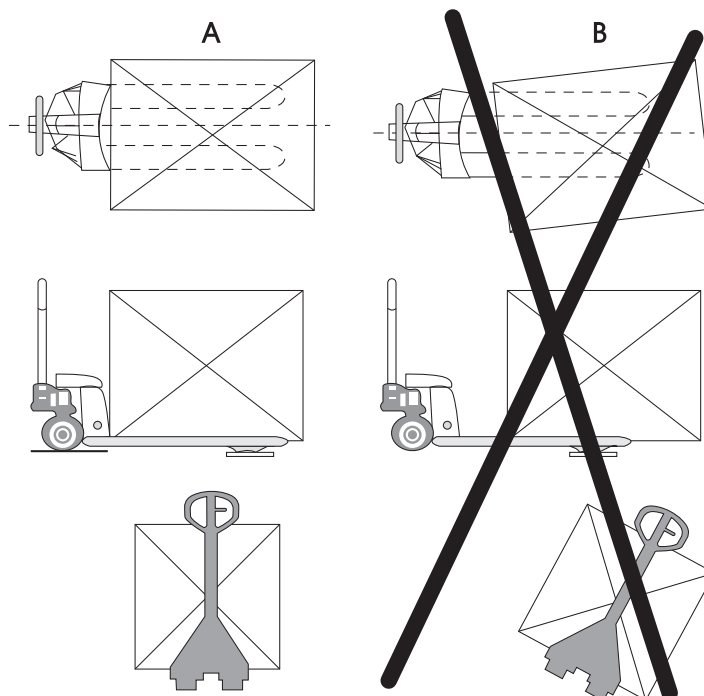
Utilisez de l'huile à moteur ou de la graisse pour lubrifier toutes les pièces mobiles.

SÉCURITÉ

Pour une utilisation sécuritaire du transpalette, veuillez lire tous les avertissements et consignes qui figurent ici et sur le transpalette avant l'utilisation.

1. N'utilisez pas le transpalette si vous n'êtes pas familiarisé et n'avez pas été formé ni autorisé à le faire.
2. N'utilisez pas le transpalette sur une surface en pente.
3. Ne positionnez jamais une partie de votre corps dans le mécanisme de levage ou sous la fourche ou la charge. Ne transportez pas de passagers.
4. Nous conseillons aux opérateurs de porter des gants et des chaussures de sécurité.
5. Ne manutentionnez jamais de charges instables ou mal empilées.
6. Ne surchargez pas le transpalette.
7. Positionnez toujours la charge au centre plutôt qu'à l'extrémité de la fourche. (Voir Figure 2)
8. La capacité du transpalette est établie en fonction d'une charge uniformément distribuée, dont le centre est positionné à mi-chemin de la longueur de la fourche.
9. Assurez-vous que la longueur de la fourche corresponde à la longueur de la palette transportée.
10. Lorsque vous n'utilisez pas le transpalette, abaissez la fourche au niveau le plus bas.

Figure 2



DÉPANNAGE

PROBLÈME	CAUSES	RECOMMANDATIONS
La fourche ne se soulève pas à la hauteur maximale.	L'huile hydraulique est insuffisante.	Rajoutez de l'huile.
La fourche ne se soulève pas.	L'huile hydraulique est insuffisante. L'huile contient des impuretés. La vis de réglage n'est pas à la position appropriée. Il y a de l'air dans l'huile hydraulique.	Rajoutez de l'huile. Vidangez l'huile. Réglez la vis de réglage (de la façon indiquée dans la section Fonctionnement). Purgez l'air (de la façon indiquée dans la section Entretien).
La fourche ne descend pas.	La tige ou le cylindre sont déformés à la suite du transport d'une charge très déséquilibrée. Une pièce a été brisée ou déformée par le transport d'une charge déséquilibrée. La vis de réglage n'est pas à la position appropriée.	Remplacez la tige ou le cylindre. Réparez ou remplacez le composant. Réglez la vis de réglage (de la façon indiquée dans la section Fonctionnement).
Fuites	Joints d'huile usés ou endommagés. Certaines pièces peuvent être fissurées ou usées.	Remplacez les joints d'huile par des neufs. Vérifier et remplacer par des composants neufs.
La fourche descend sans y être commandée.	Des impuretés contenues dans l'huile empêchent la fermeture du clapet de refoulement. Il y a de l'air dans l'huile hydraulique. Joints d'huile usés ou endommagés. La vis de réglage n'est pas à la position appropriée.	Vidangez l'huile. Purgez l'air (de la façon indiquée dans la section Entretien). Remplacez par des joints neufs. Réglez la vis de réglage (de la façon indiquée dans la section Fonctionnement).



REMARQUE : Ne tentez pas de réparer le transpalette à moins d'être formé ou autorisé pour le faire.