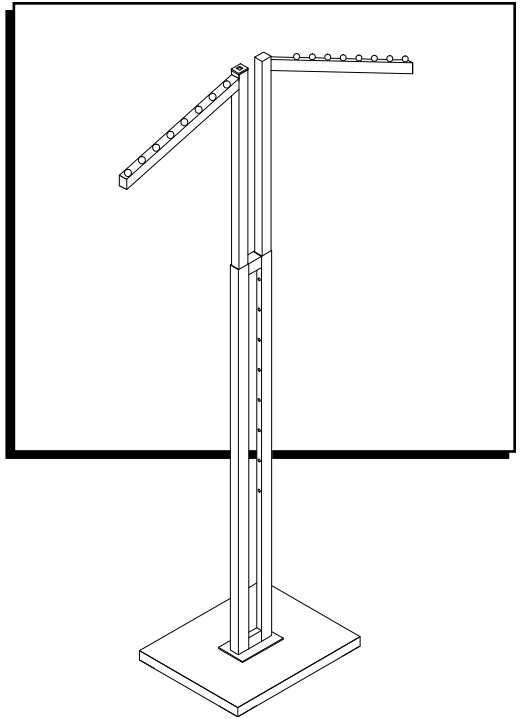


ULINE H-3786 2 WAY SLANTED ARM CLOTHES RACK

1-800-295-5510
uline.com



TOOL INCLUDED



Crescent Wrench

PARTS LIST



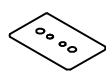
Bolt x 2



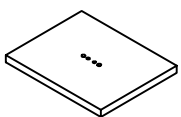
Lock Washer x 2



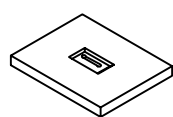
Nameplate



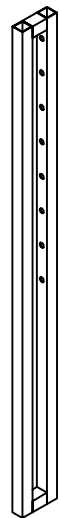
Metal Spacer



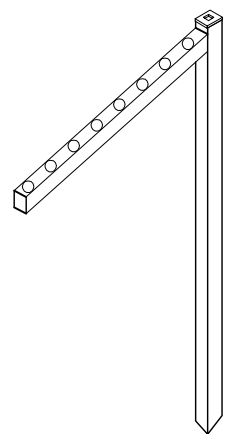
Base Cover



Plastic Base



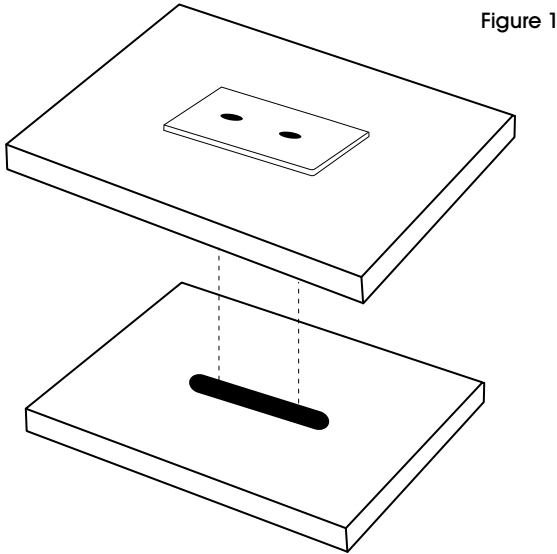
Post



Arm x 2

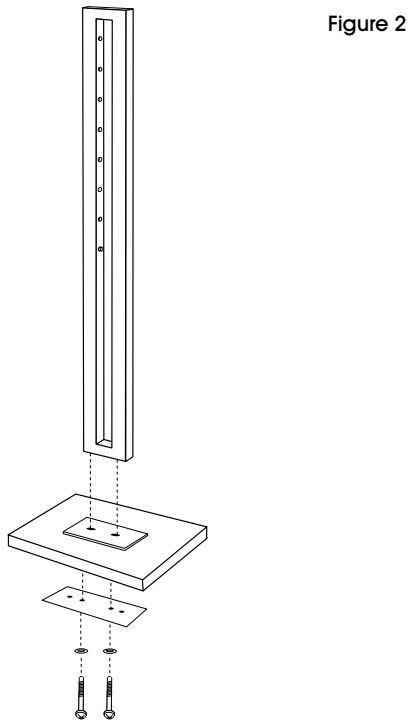
ASSEMBLY

1. Place nameplate on top of base cover. Place nameplate and base cover over plastic base. (See Figure 1)

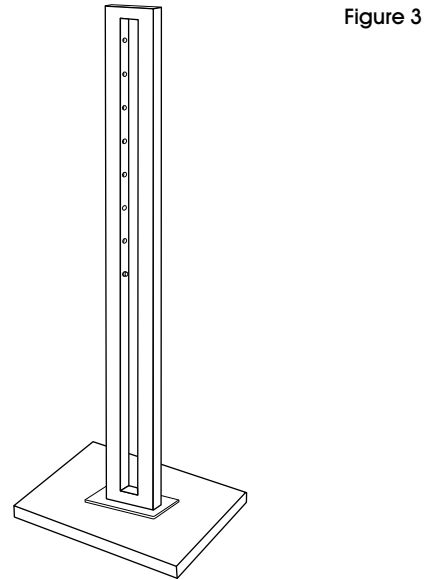


2. From below, attach metal spacer, plastic base, base cover and nameplate to post with bolts and lock washers provided. (See Figure 2)


 **NOTE:** One end of post has threaded holes. Bolts will fit into these threads.

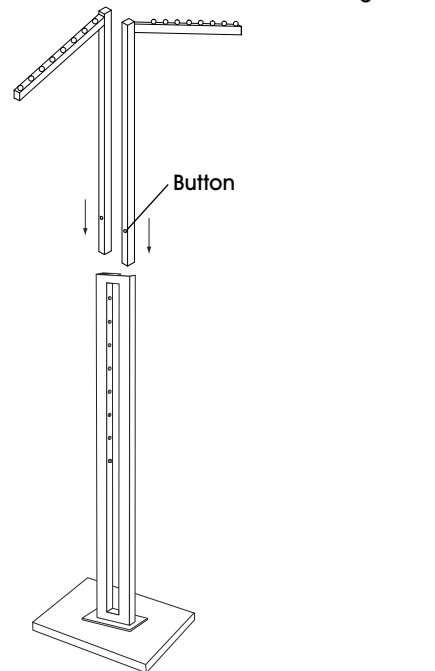


3. Stand the assembled pieces up with the base plate resting on the ground. (See Figure 3)



4. Slide arm into one of the holes at the top of the post. (See Figure 4)

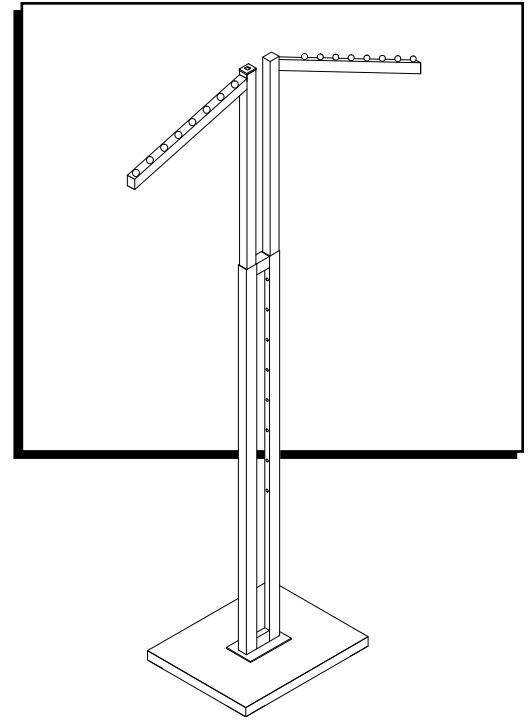
 **NOTE:** You must press in the button on the side of the arm before inserting arm in post.



5. Repeat with second arm in remaining post.

ULINE H-3786
RACK DE 2 BRAZOS
INCLINADOS PARA
ROPA

01-800-295-5510
uline.mx



HERRAMIENTA INCLUIDA



Llave Inglesa

LISTA DE PARTES



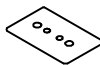
2 Pernos



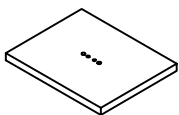
2 Rondanas de Seguridad



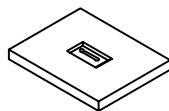
Placa de Identificación



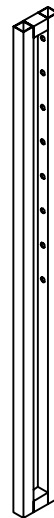
Separador de Metal



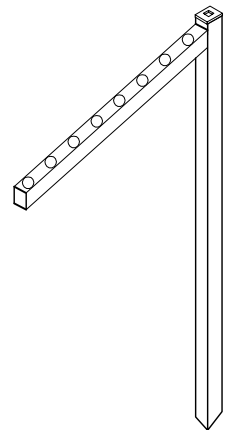
Cubierta para la Base



Base de Plástico



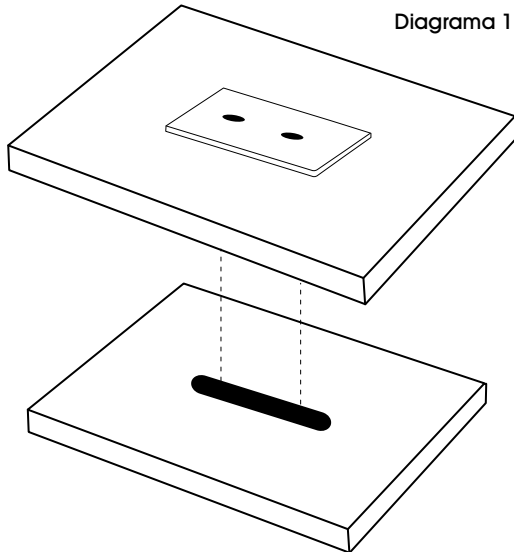
Poste




2 Brazos

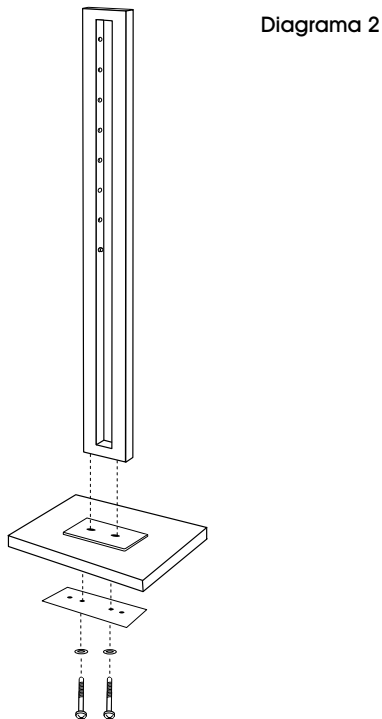
ENSAMBLE

1. Coloque la placa de identificación encima de la cubierta para la base. Coloque la placa de identificación y la cubierta para la base sobre la base de plástico. (Vea Diagrama 1)

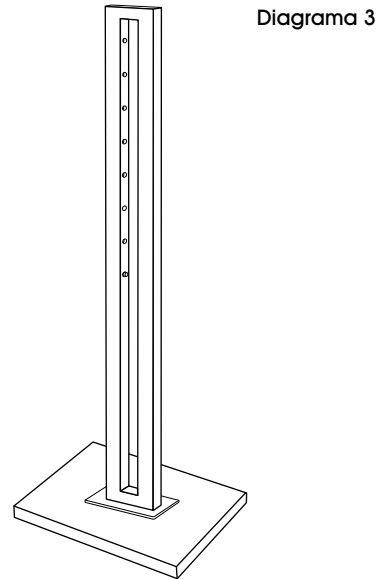


2. Desde abajo, fije el separador de metal, la base de plástico, la cubierta para la base y la placa de identificación al poste con los pernos y las rondanas de seguridad que se suministran. (Vea Diagrama 2)

 **NOTA:** Uno de los extremos del poste tiene orificios roscados. Los pernos encajarán en estos orificios roscados.

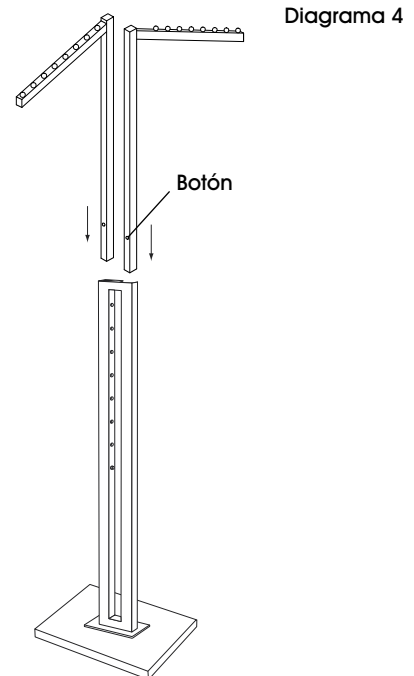


3. Coloque las piezas ensambladas de pie, apoyando la base sobre el piso. (Vea Diagrama 3)



4. Inserte un brazo en uno de los orificios de la parte superior del poste. (Vea Diagrama 4)

 **NOTA:** Antes de insertar el brazo en el poste deberá oprimir el botón ubicado en el lateral del brazo.

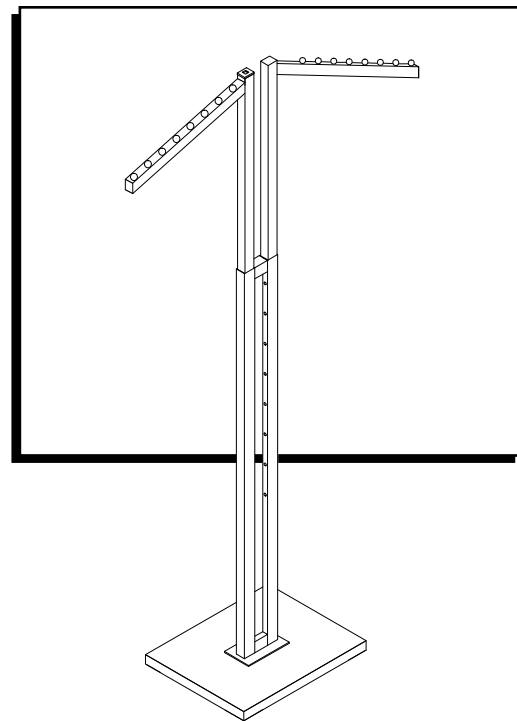


5. Repita la operación con el segundo brazo en el poste restante.

ULINE H-3786

**SUPPORT À
VÊTEMENTS À BRAS
INCLINÉS – 2 CÔTÉS**

1-800-295-5510
uline.ca



OUTIL INCLUS



Clé à molette

LISTE DES PIÈCES



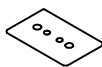
Boulon x 2



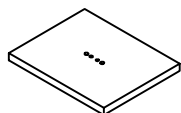
Rondelle de
blocage x 2



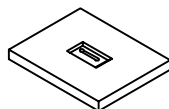
Plaque
signalétique



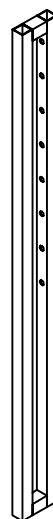
Entretoise en métal



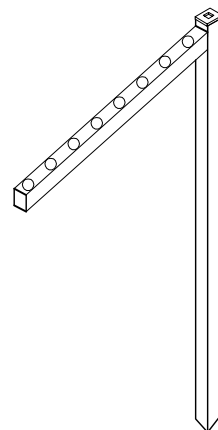
Couvercle
de la base



Base en
plastique



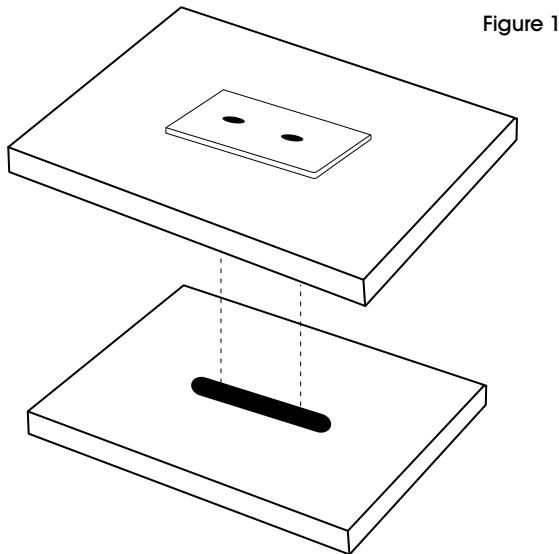
Montant




Bras x 2

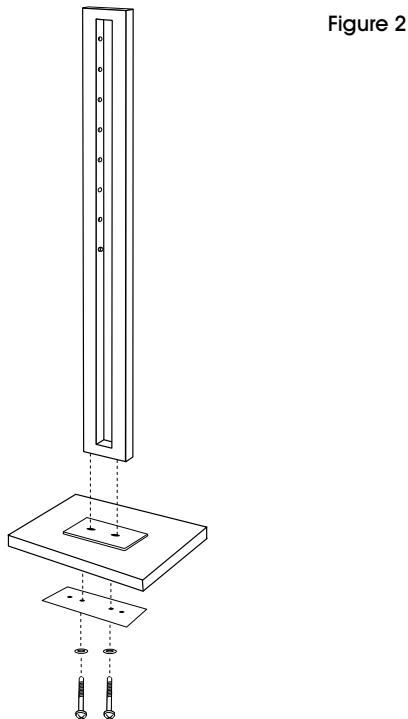
MONTAGE

1. Placez la plaque signalétique au-dessus du couvercle de la base. Placez la plaque signalétique et le couvercle de la base par-dessus la base en plastique. (Voir Figure 1)

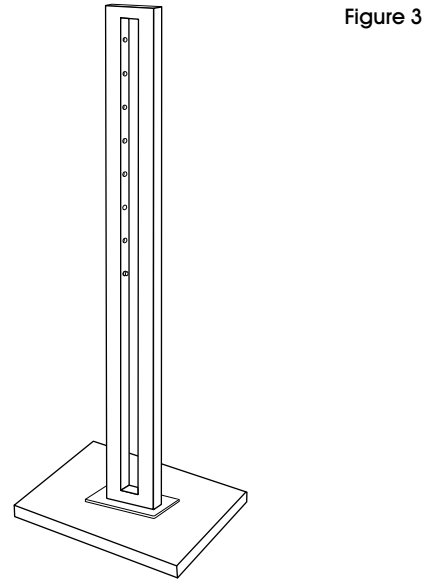


2. À partir du dessous, reliez l'entretoise en métal, la base en plastique, le couvercle de la base et la plaque signalétique au montant à l'aide des boulons et des rondelles de blocage fournis. (Voir Figure 2)


 **REMARQUE :** L'une des extrémités du montant a des trous filetés. Les boulons s'inséreront dans ces parties filetées.

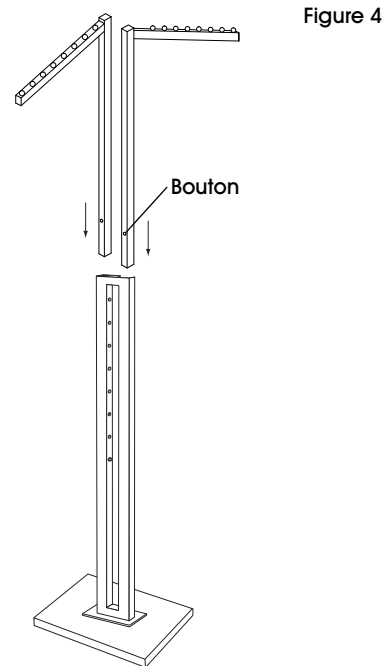


3. Placez les pièces assemblées en position verticale avec la plaque de la base contre le sol. (Voir Figure 3)



4. Glissez un bras dans l'un des trous au sommet du montant. (Voir Figure 4)

 **REMARQUE :** Vous devez appuyer sur le bouton situé sur le côté du bras avant d'insérer le bras dans le montant.



5. Répétez cette procédure pour insérer le deuxième bras dans le montant restant.