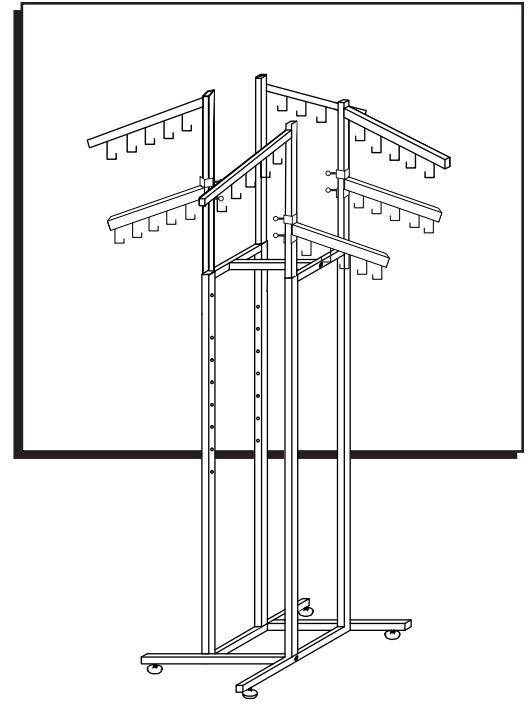


ULINE H-3790 HANDBAG RACK

1-800-295-5510
uline.com

Para Español, vea páginas 3-4.
Pour le français, consulter les pages 5-6.



TOOL INCLUDED



Allen Wrench

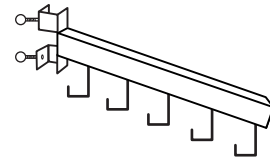
PARTS LIST



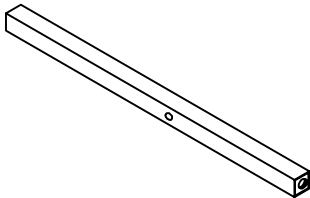
Bolt x 6



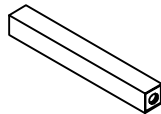
Leveler x 4



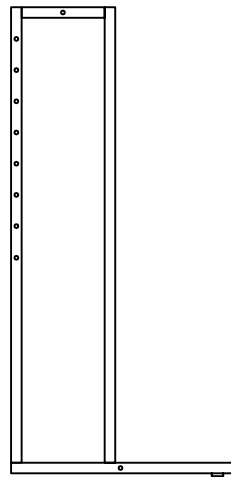
J-Hook Twist-On Arm x 4



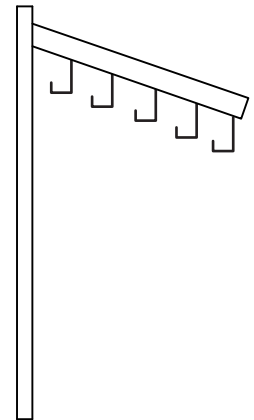
Leg x 2



Spacer



Frame x 2



Arm x 4

ASSEMBLY

1. Attach two frames using spacer and two bolts.
(See Figure 1)

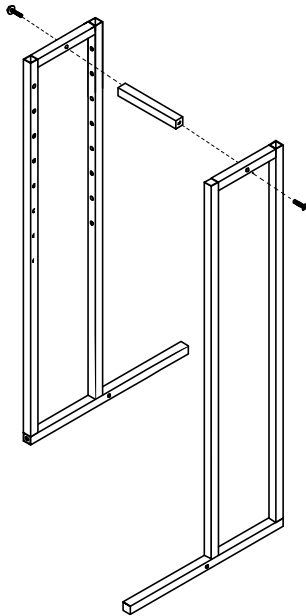


Figure 1

2. Attach legs to frames using two bolts each.
(See Figure 2)

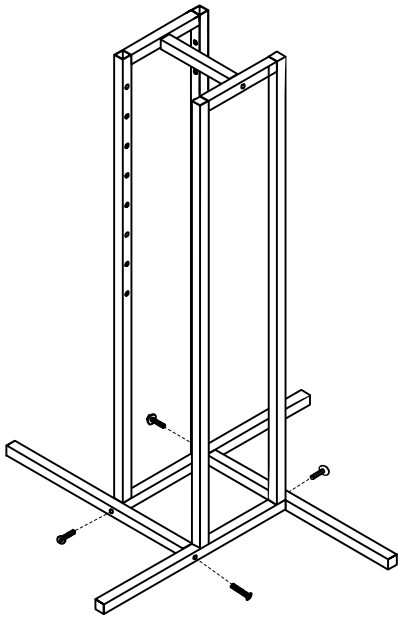


Figure 2

3. Insert levelers into holes on the bottom of the legs and frames. Stand unit up.
4. Slide arms through J-hook twist-on arm into holes in the top of each frame. (See Figure 3) Adjust J-hook twist-on arm to desired height by tightening built-in screws.



NOTE: Press the button on the side of the J-hook arm before inserting into post.

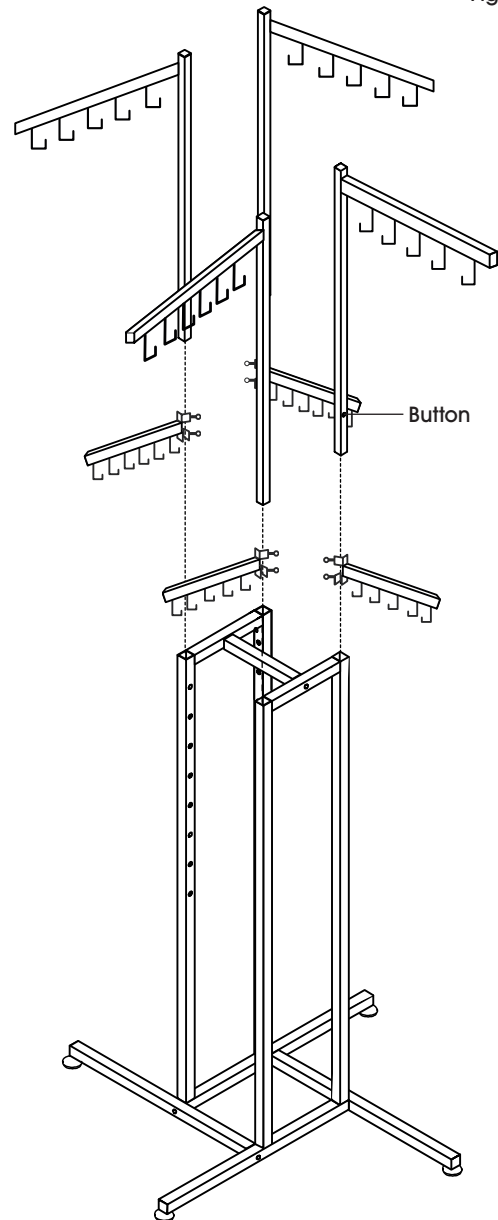
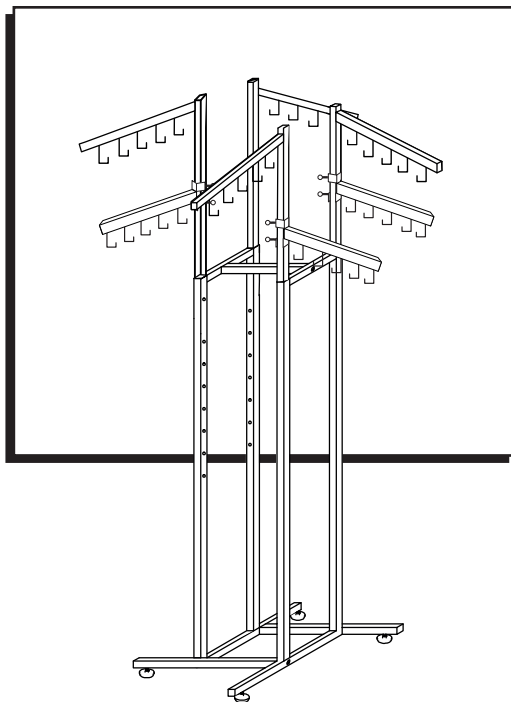


Figure 3

ULINE H-3790
**RACK PARA BOLSAS
DE MANO**

01-800-295-5510
uline.mx



HERRAMIENTA INCLUIDA



Llave Allen

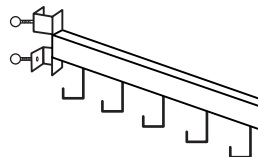
LISTA DE PARTES



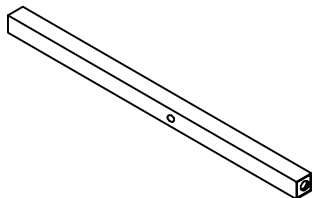
6 Pernos



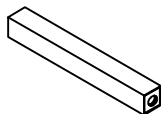
4 Niveladores



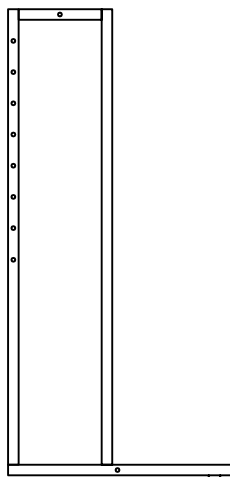
4 Brazos Giratorios con Ganchos en J



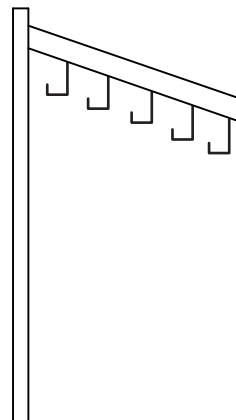
2 Patas



Separador



2 Marcos



4 Brazos

ENSAMBLE

1. Fije los dos marcos usando el separador y dos pernos. (Vea Diagrama 1)

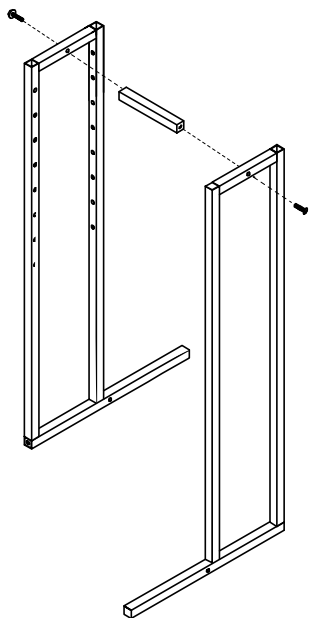


Diagrama 1

2. Fije las patas a los marcos usando dos pernos en cada una. (Vea Diagrama 2)

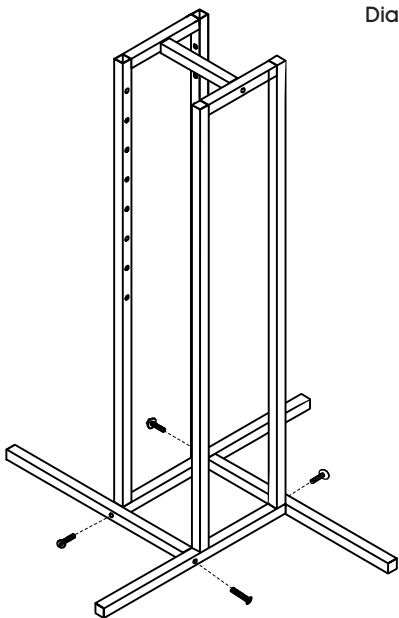


Diagrama 2

3. Inserte niveladores en los orificios de la parte inferior de las patas y los marcos. Ponga la unidad en posición vertical.
4. Inserte los brazos a través del brazo giratorio con ganchos en J en los orificios de la parte superior de cada marco. (Vea Diagrama 3) Ajuste el brazo giratorio con ganchos en J a la altura deseada apretando los tornillos integrados.

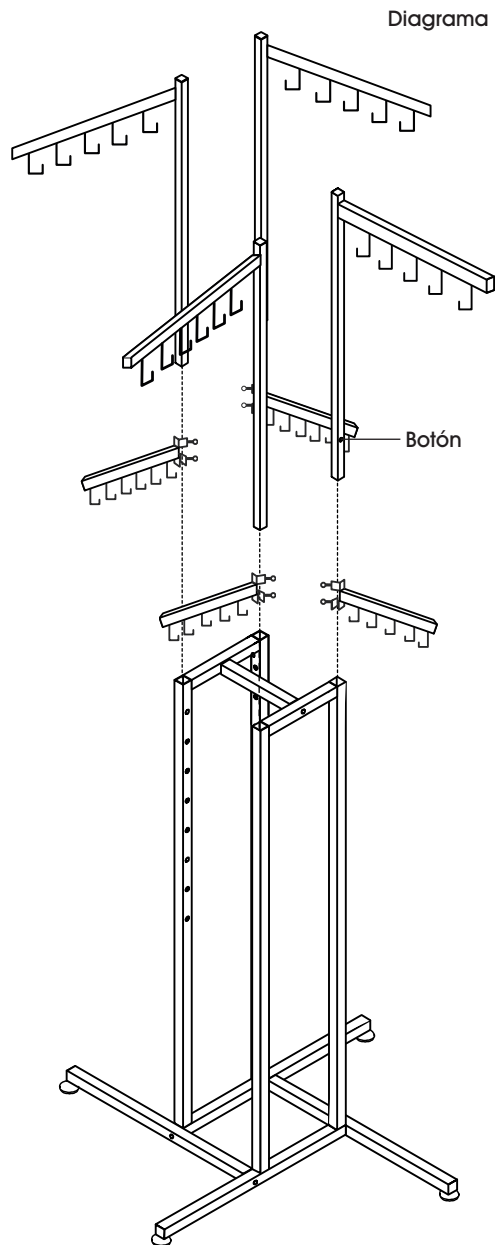


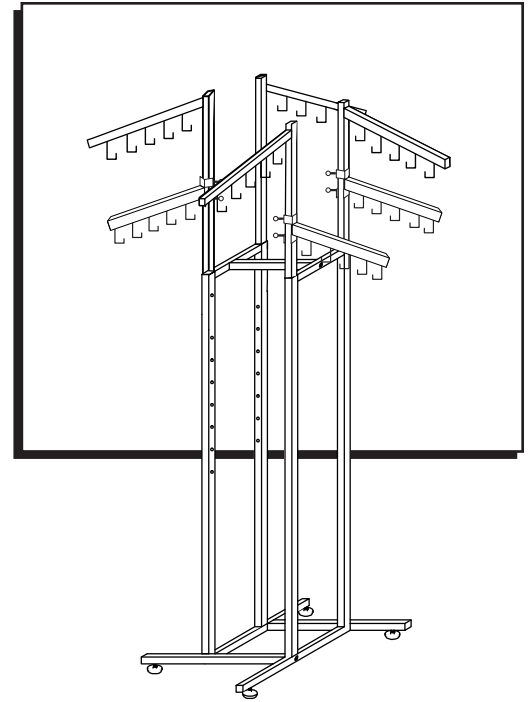
Diagrama 3



NOTA: Antes de insertar el brazo en el poste deberá oprimir el botón ubicado en el lateral del brazo con ganchos en J.

ULINE H-3790
SUPPORT POUR
SACS À MAINS

1-800-295-5510
uline.ca



OUTIL INCLUS



Clé Allen

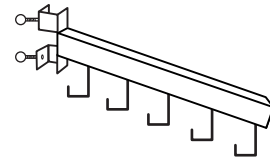
Liste des pièces



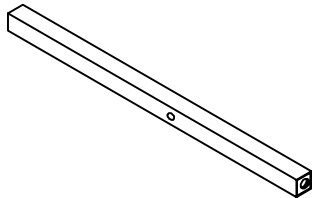
Boulon x 6



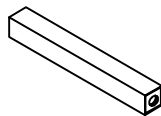
Patin réglable x 4



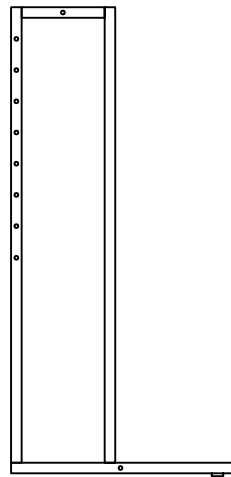
Bras à crochets en J x 4



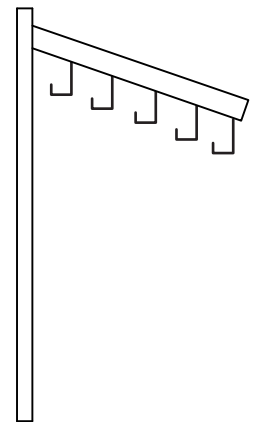
Patte x 2



Entretoise



Cadre x 2



Bras x 4

MONTAGE

1. Reliez les deux cadres à l'aide de l'entretoise et deux boulons. (Voir Figure 1)

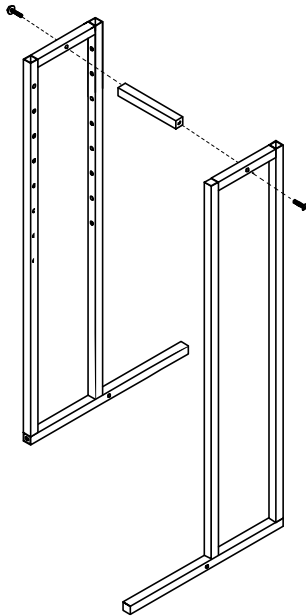


Figure 1

2. Reliez les pattes aux cadres à l'aide de deux boulons pour chacune. (Voir Figure 2)

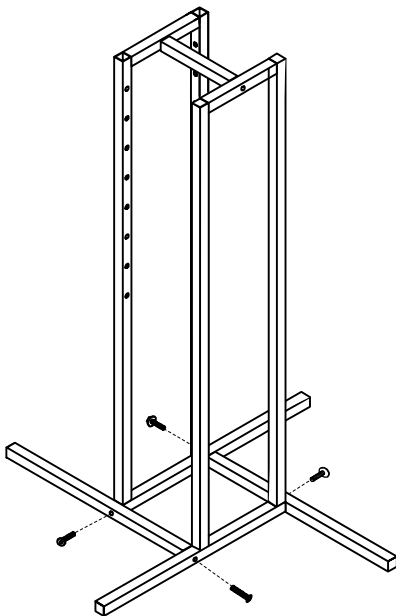


Figure 2

3. Insérez les patins réglables dans les trous en dessous des pattes et les cadres. Placez l'unité à la verticale.
4. Glissez les bras à travers les bras à crochets en J dans les trous au haut de chaque cadre. (Voir Figure 3)
Ajustez les bras à crochets en J à la hauteur voulue en serrant les vis intégrées.



REMARQUE : Appuyez sur le bouton situé sur le côté du bras à crochets en J avant de l'insérer dans le montant.

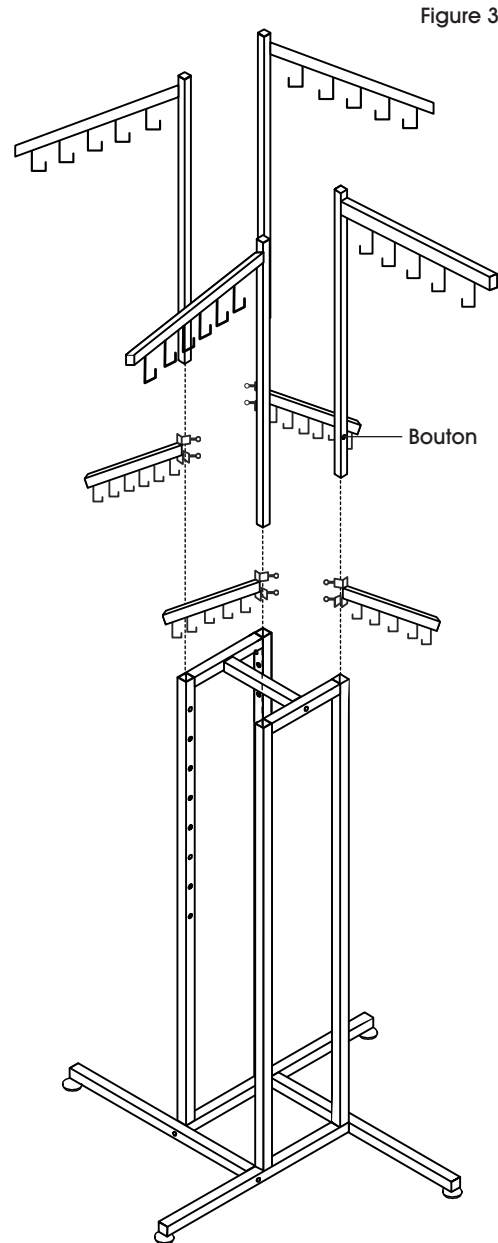


Figure 3