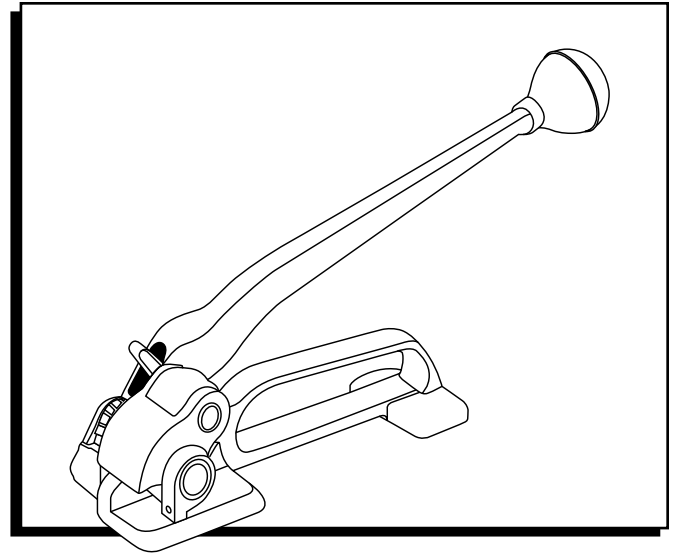


ULINE H-38 STANDARD STEEL TENSIONER

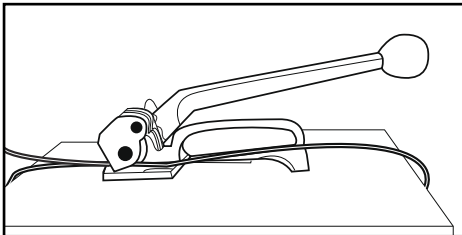
1-800-295-5510
uline.com



INSTRUCTIONS

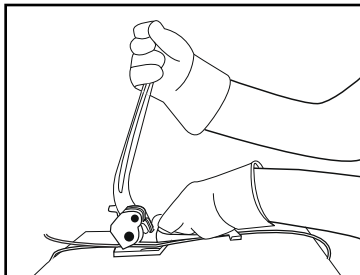
THREADING TENSIONER

1. Wrap both ends of strapping around product.
2. Sandwich strapping with the bottom strap facing towards you.
3. Squeeze handle towards base and insert strapping under the gripper.
4. Pull strapping as close to product as possible to reduce amount of tensioning that will be necessary.



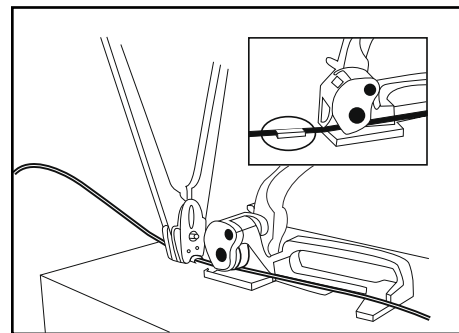
TENSIONING

1. Move handle back and forth to begin tensioning
2. Continue back and forth motion until strapping has reached desired tension.



SEALING

1. Place the Seal. Seal should be placed open side down on top of both pieces of strapping.
2. Close nose of sealer around seal.
3. Crimp tightly around strapping.
4. Repositioning the Tightening Handle:
 - If handle is in forward position you will need to push Handle Pawl forward and allow handle to fall to the base (this allows you to remove the tensioner when finished or to realign strapping during tensioning)
5. Remove Excess Strapping
 - When finished, cut excess strapping with a strapping cutter.

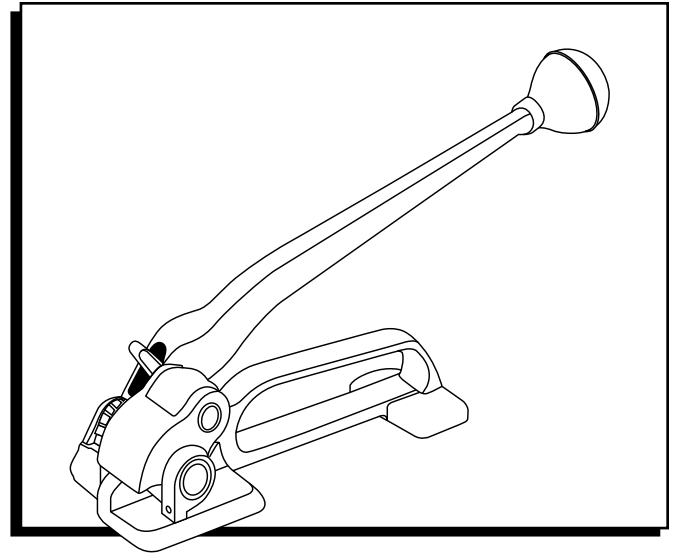


MAINTENANCE

Tools do need to be cleaned and maintained periodically with a steel brush or dry compressed air. Lubricate all moving parts with light machine oil.

ULINE H-38
TENSIONADORA
ESTÁNDAR DE
ACERO

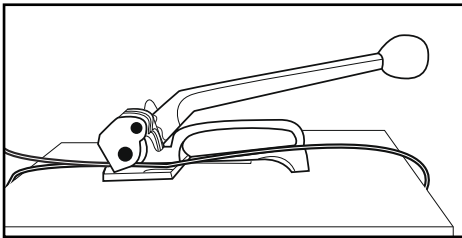
01-800-295-5510
uline.mx



INSTRUCCIONES

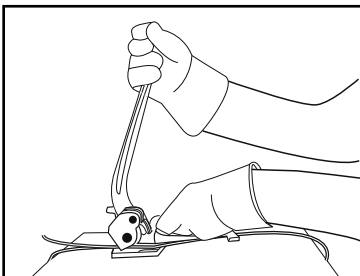
ENSARTAR LA TENSIONADORA

1. Envuelva ambos lados del fleje alrededor del producto.
2. Atrape el fleje con la correa inferior mirando hacia usted.
3. Apriete el asa hacia la base e inserte el fleje por debajo del sujetador.
4. Estire el fleje lo más cerca del producto posible para reducir la cantidad de tensión necesaria.



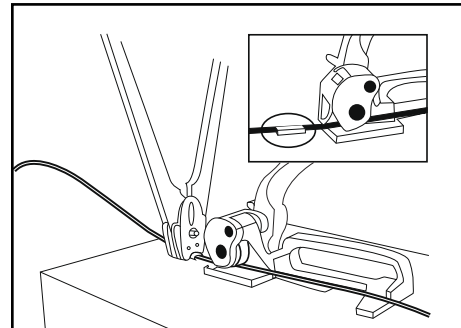
TENSAR

1. Mueva el asa hacia adelante y hacia atrás para comenzar a tensar.
2. Continúe realizando el movimiento hacia adelante y hacia atrás hasta que el fleje haya alcanzado la tensión deseada.



SELLADO

1. Coloque el sello. El sello debe colocarse con el lado abierto hacia abajo, por encima de ambos trozos de fleje.
2. Cierre la abertura del sellador alrededor del sello.
3. Haga un reborde ajustado alrededor del fleje.
4. Reubicar el asa de apretar:
 - Si el asa está en posición hacia adelante, deberá empujar el trinquete de seguridad del asa y permitir que el asa caiga hasta la base (esto le permite retirar la tensionadora cuando haya terminado o volver a alinear el fleje mientras aplica tensión)
5. Retire el exceso de fleje
 - Cuando haya terminado, corte el exceso de fleje con una cortadora para fleje.

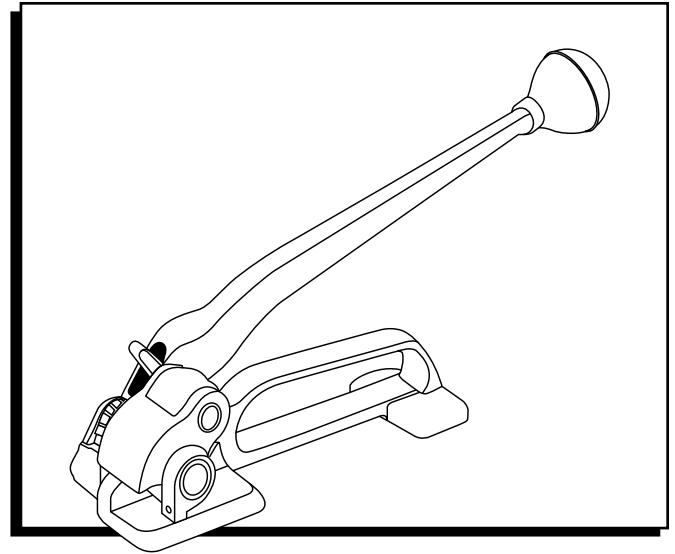


MANTENIMIENTO

Las herramientas requieren una limpieza y mantenimiento periódicos con un cepillo de acero o aire comprimido seco. Lubrique todas las partes móviles con aceite liviano para máquinas.

ULINE H-38 TENDEUR EN ACIER STANDARD

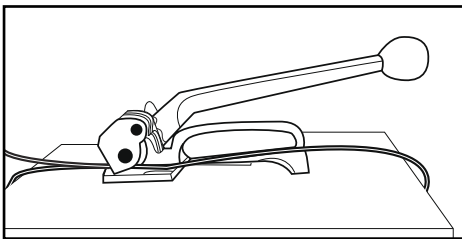
1-800-295-5510
uline.ca



INSTRUCTIONS

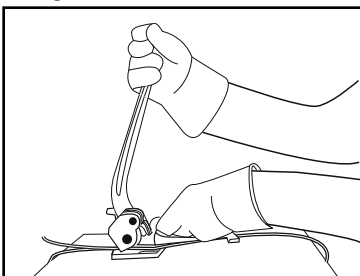
ENFILAGE DU TENDEUR

1. Entourez le produit avec les deux extrémités du cerclage.
2. Placez les deux extrémités du cerclage en sandwich avec le feuillard inférieur vous faisant face.
3. Pressez la poignée vers la base et insérez le cerclage sous le préhenseur.
4. Tirez le cerclage le plus près du produit possible pour réduire le serrage nécessaire.



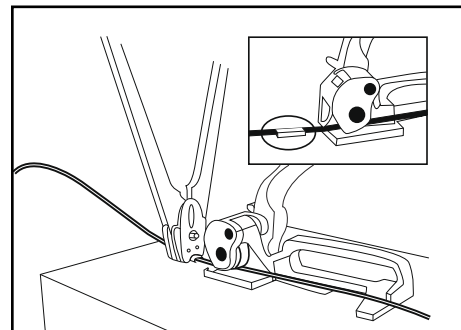
SERRAGE

1. Pour commencer le serrage, effectuez un mouvement avant arrière avec la poignée.
2. Continuez le mouvement avant arrière jusqu'à ce que le cerclage soit à la tension désirée.



SCELLAGE

1. Placez le joint. Le joint doit être placé sur le dessus des deux morceaux du cerclage, côté ouvert vers le bas.
2. Fermez le nez de la scelleuse autour du joint.
3. Pincez fermement autour du cerclage.
4. Repositionner la poignée de serrage :
 - Si la poignée est en position avant, vous devez pousser le cliquet de la poignée vers l'avant et laisser la poignée tomber vers la base (ceci vous permet de retirer le tendeur une fois que vous avez terminé ou de réaligner le cerclage au cours du serrage)
5. Enlever l'excès de feuillard
 - Une fois que vous avez fini, coupez l'excès de feuillard au moyen d'un couteau à feuillard.



ENTRETIEN

Les outils doivent être nettoyés et entretenus régulièrement avec une brosse métallique ou de l'air sec comprimé. Lubrifiez toutes les pièces mobiles avec de l'huile à machine légère.