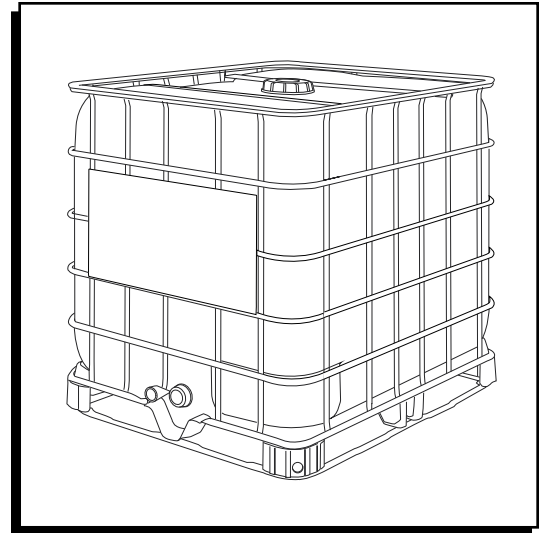


ULINE H-3886, H-4420 IBC TANKS

1-800-295-5510
uline.com



CLOSURE SPECIFICATIONS

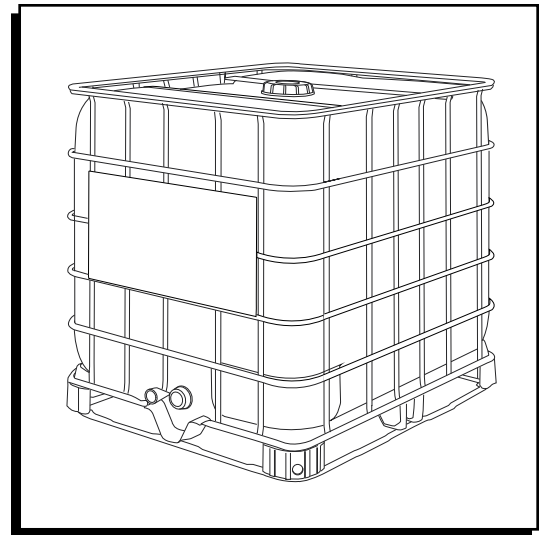
1. 2" plug in 6" fill port cap must be torqued to 15 ft.-lbs.



NOTE: Do not remove this plug. Filling should be done through 6" opening.

2. 6" fill port cap must be torqued to 75 ft.-lbs.
3. Valve must be torqued to 55 ft.-lbs.

CAP DESCRIPTION	TORQUE
6" Fill Port	75 ft.-lbs.
2" Plug	15 ft.-lbs.
Valve	55 ft.-lbs.



ESPECIFICACIONES DE CIERRE

1. El tapón de 5.1 cm (2") en la tapa de llenado de 15.2 cm (6") debe estar apretado a 20.34 Nm (15 pies-lbs).



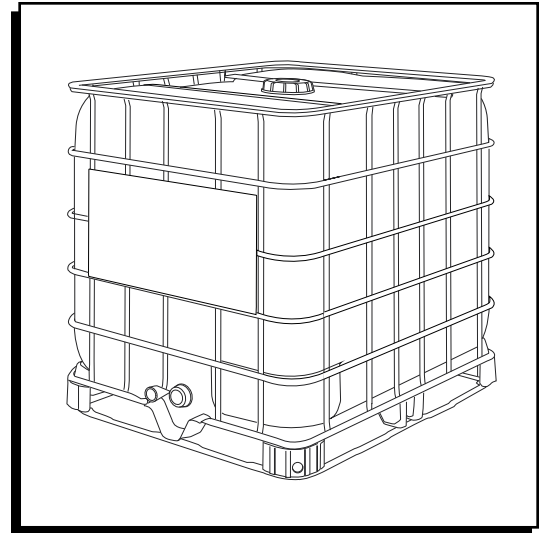
NOTA: No quite este tapón. El llenado debe hacerse a través de la abertura de 15.2 cm (6").

2. La tapa de llenado de 15.2 cm (6") debe estar apretada a 101.7 Nm (75 pies-lbs).
3. La válvula debe estar apretada a 74.57 Nm (55 pies-lbs).

DESCRIPCIÓN DE TAPA	APRIETE
Tapa de llenado de 15.2 cm (6")	101.7 Nm (75 pies-lbs)
Tapón de 5.1 cm (2")	20.34 Nm (15 pies-lbs)
Válvula	74.57 Nm (55 pies-lbs)

ULINE H-3886, H-4420
**GRANDS RÉCIPIENTS
POUR VRAC (GRV)**

1-800-295-5510
uline.ca



SPÉCIFICATIONS DU DISPOSITIF DE FERMETURE

1. Le bouchon de 5,1 cm (2 po) du capuchon de l'orifice de remplissage de 15,24 cm (6 po) doit être serré à un couple de 20,34 Nm (15 pi-lb).



REMARQUE : Ne retirez pas ce bouchon. Le remplissage doit être réalisé par l'orifice de 15,24 cm (6 po).

2. Le capuchon de l'orifice de remplissage de 15,24 cm (6 po) doit être serré à un couple de 101,7 Nm (75 pi-lb).
3. Le robinet doit être serré à un couple de 74,57 Nm (55 pi-lb).

DESCRIPTION DU CAPUCHON	COUPLE DE SERRAGE
15,24 cm (6 po)	101,7 Nm (75 pi-lb)
5,1 cm (2 po)	20,34 Nm (15 pi-lb)
Robinet	74,57 Nm (55 pi-lb)