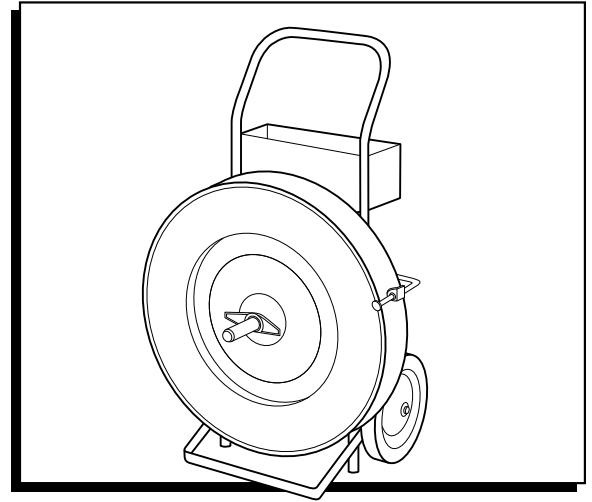


# ULINE H-39 INDUSTRIAL STRAPPING CART

1-800-295-5510  
uline.com




## INSTRUCTIONS

### LOAD NEW COIL OF STRAPPING

 **NOTE:** Instructions apply for loading a 16" diameter core of plastic or steel strapping.

1. Lay the dispenser down on its back and loosen the wing nut by turning it counter-clockwise.
2. Remove the wing nut and the front reel disc assembly.


 **NOTE:** Observe the pay-off direction of the lead end. When the coil is mounted, the lead end should point toward the brake arm strap guide. As the strap is used, the coil and flanges will rotate clockwise.

3. Place a new coil of strapping on the dispenser.

 **CAUTION!** Steel strapping is heavy. Use proper lifting techniques to avoid personal injury. Always wear gloves when handling steel strapping.

4. Align and center the larger coil core and lower the new coil over the central hub, allowing it to settle over the smaller circular indentation on the hub reel disc.
5. Cut and remove the tie closest to the lead end of the strapping.
6. Thread the lead end through the brake arm strap guide.

7. Cut and remove the remaining ties. For steel strapping, replace the front reel disc with the core indentation facing inward so that the indentation fits into the core of the coil. The flat face of the front reel assembly should be facing outward.
8. Place the front reel disc assembly on the coil.
9. Replace and securely tighten the wing nut by turning it clockwise.

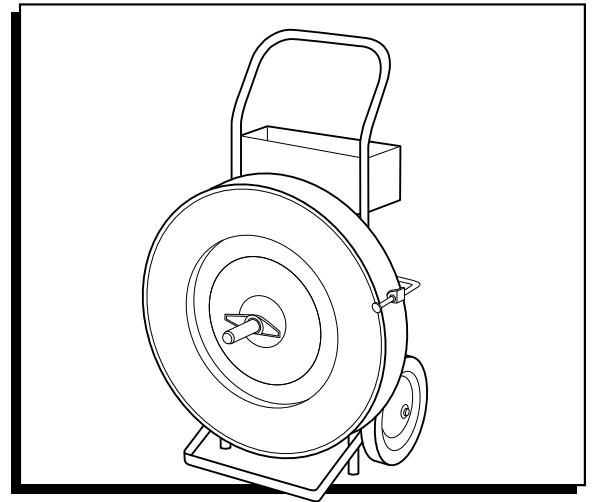
 **CAUTION!** The wing nut must be tight to prevent tangling of strapping.

10. When the wing nut is secure, stand the dispenser upright. Turn the lead end back on itself over the strap guide assembly to prevent personal injury.

# ULINE H-39


## CARRITO DE FLEJE INDUSTRIAL

01-800-295-5510  
uline.mx




### INSTRUCCIONES


#### CARGAR UNA NUEVA BOBINA DE FLEJE

 **NOTA:** Las instrucciones son aplicables para cargar un núcleo de 16" de diámetro de fleje de acero o plástico.

1. Coloque el despachador sobre la parte posterior y afloje la tuerca de alas girándola en el sentido contrario a las agujas del reloj.
2. Quite la tuerca de alas y el ensamble de disco de rollo delantero.

 **NOTA:** Observe la dirección de bobinado del extremo principal. Cuando la bobina esté montada, el extremo principal debe apuntar hacia el freno de brazo de la guía del fleje. Cuando el fleje sea utilizado, la bobina y los rebordes van a girar en sentido de las agujas del reloj.

3. Coloque una nueva bobina de fleje en el despachador.

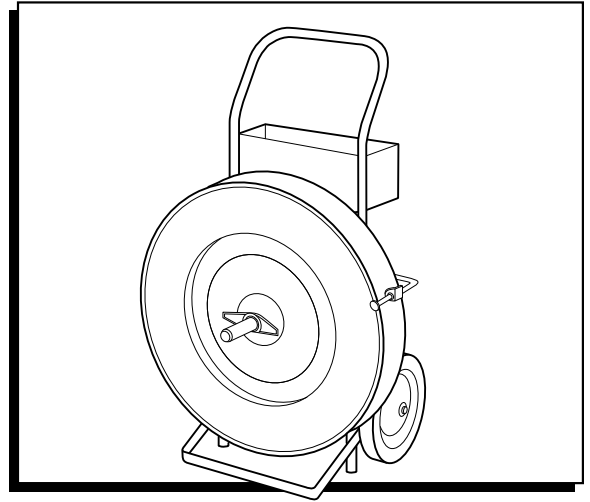
 **¡PRECAUCIÓN!** El fleje de acero es pesado. Utilice las técnicas de levantamiento adecuadas para evitar lesiones personales. Lleve siempre guantes cuando maneje fleje de acero.

4. Alinee y centre el núcleo de la bobina más grande y baje la nueva bobina para colocarla sobre el núcleo central, permitiendo que se coloque sobre la mella circular más pequeña en el disco de rollo central.
5. Corte y quite el cincho más cercano al extremo principal del fleje.

6. Inserte el extremo principal a través de la guía de fleje del brazo de freno.
7. Corte y quite los cinchos restantes. Para el fleje de acero, reemplace el disco de rollo delantero con la mella del núcleo apuntando hacia adentro, de forma que la mella encaje en el núcleo de la bobina. La cara plana del ensamble de rollo delantero debe apuntar hacia afuera.
8. Coloque el ensamble de disco de rollo delantero en la bobina.
9. Vuelva a colocar y apriete fuertemente la tuerca de alas girándola en el sentido de las agujas del reloj.

 **¡PRECAUCIÓN!** La tuerca de alas debe estar apretada para evitar que el fleje se enrede.

10. Cuando la tuerca de alas esté bien apretada, coloque el despachador en posición vertical. Voltee el extremo principal sobre sí mismo, sobre el ensamble del brazo de freno, para evitar lesiones personales.

**CHARIOT  
INDUSTRIEL POUR  
FEUILLARD DE CERCLAGE****INSTRUCTIONS****CHARGEMENT D'UN NOUVEAU ROULEAU DE  
FEUILLARD**

**REMARQUE :** Les présentes instructions s'appliquent au chargement d'un rouleau de feuillard en plastique ou en acier dont le centre fait 16 po de diamètre.

1. Déposez le distributeur dos contre terre et desserrez l'écrou à oreilles en le tournant dans le sens antihoraire.
2. Retirez l'écrou à oreilles et l'ensemble du disque avant.



**REMARQUE :** Constatez la direction du déroulement de l'extrémité du rouleau. Une fois le rouleau installé, l'extrémité devrait pointer vers le levier de frein du guide de sangle. Le rouleau et les brides tourneront dans le sens horaire lors de l'utilisation du feuillard.

3. Installez un nouveau rouleau de feuillard sur le distributeur.



**MISE EN GARDE!** Le feuillard en acier est lourd. Employez les techniques de levage appropriées pour éviter les blessures corporelles. Portez toujours des gants pour manipuler le feuillard en acier.

4. Centrez la partie la plus large de la bobine et abaissez le tout directement sur le moyeu central en vous assurant que la bobine repose sur la plus petite encoche du disque du moyeu.

5. Coupez et retirez l'attache la plus près de l'extrémité du feuillard.
6. Enfilez l'extrémité à dérouler à travers le levier de frein du guide de sangle.
7. Coupez et enlevez les attaches restantes. Pour le feuillard de cerclage en acier, replacez le disque avant avec l'encoche orientée vers l'intérieur pour qu'elle puisse s'enclencher au centre du rouleau. La face plane de l'ensemble du disque avant doit être orientée vers l'extérieur.
8. Placez l'ensemble du disque avant sur le rouleau.
9. Réinstallez l'écrou à oreilles et tournez dans le sens horaire jusqu'à ce qu'il soit fermement fixé.



**MISE EN GARDE!** L'écrou à oreilles doit être bien serré pour éviter que le feuillard ne s'entremêle.

10. Une fois l'écrou à oreilles fermement fixé, placez le distributeur à la verticale. Retournez l'extrémité à dérouler sur elle-même au-dessus de l'ensemble du guide de sangle pour éviter les blessures corporelles.