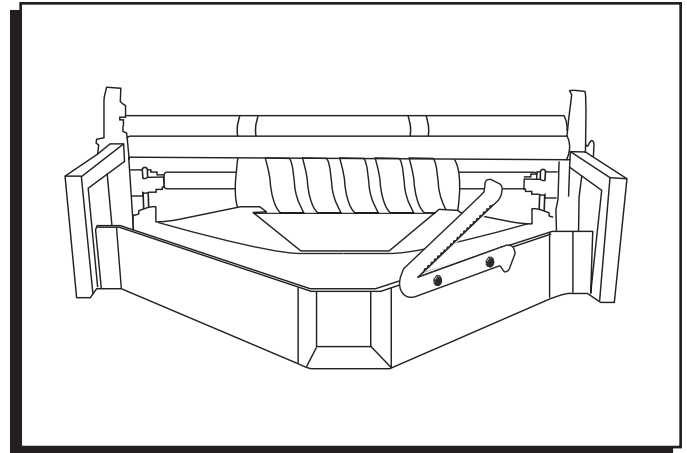


**ULINE H-3997**  
**PAPER CRUMPLER**

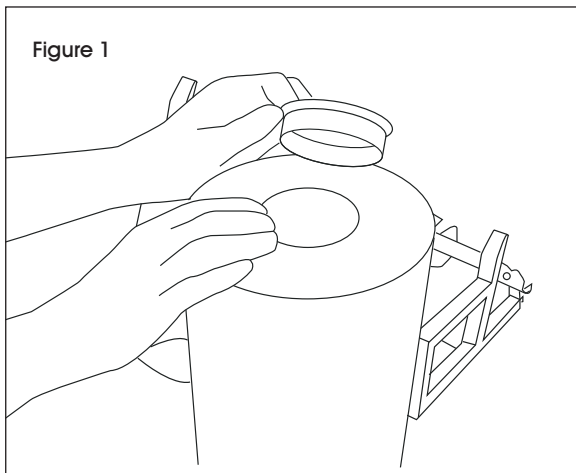
1-800-295-5510  
uline.com

Para Español, vea páginas 3-4.  
Pour le français, consulter les pages 5-6.

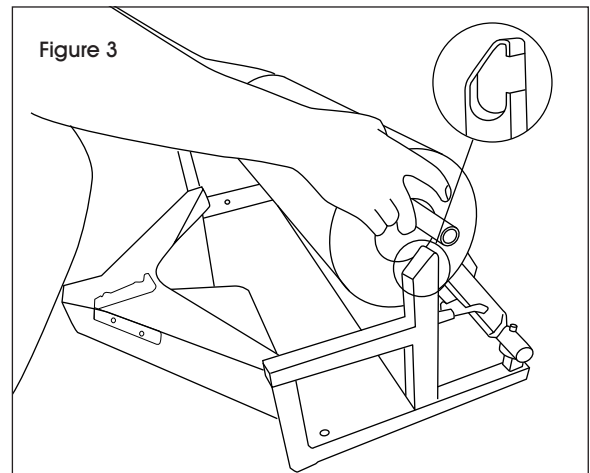


**OPERATION**

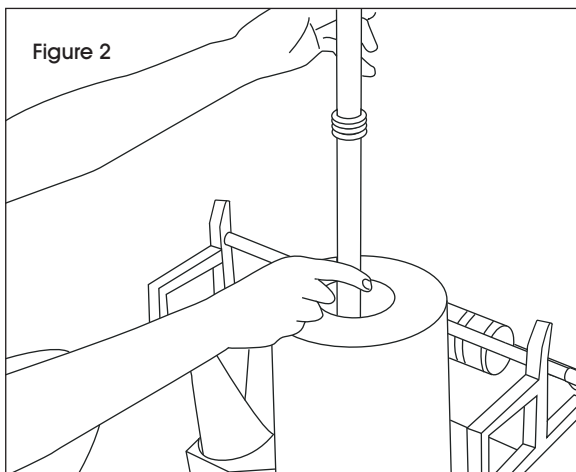
1. Remove plastic core from roll of paper.  
(See Figure 1)



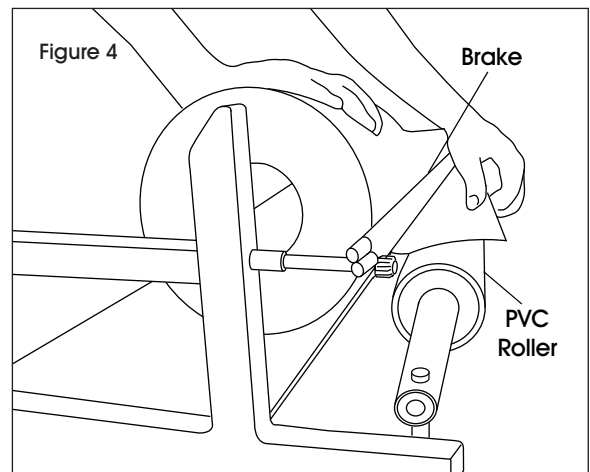
3. Place roll on support tube into frame as shown.  
(See Figure 3)



2. Insert support tube into core of roll.  
(See Figure 2)

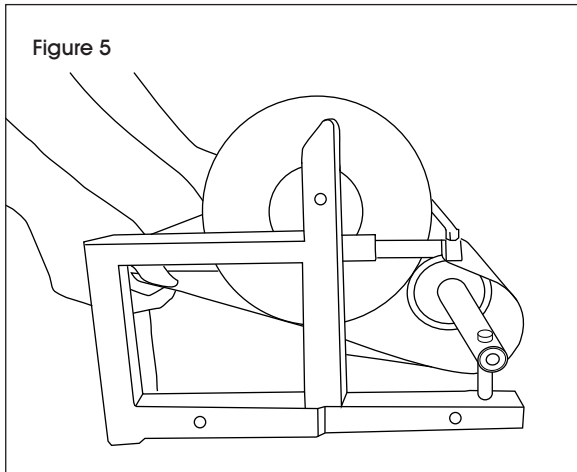


4. Feed paper under brake and then over PVC roller.  
(See Figure 4)

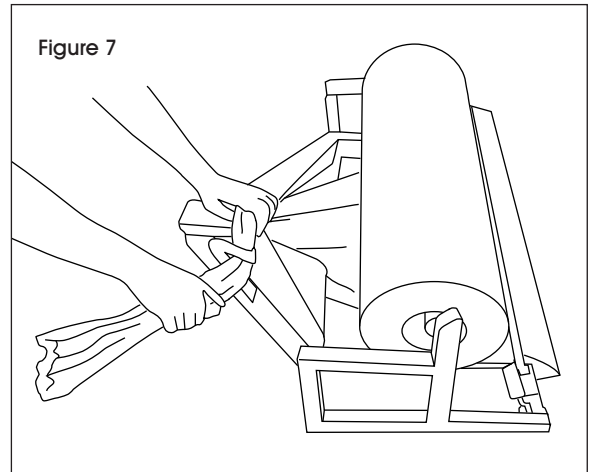


## OPERATION CONTINUED

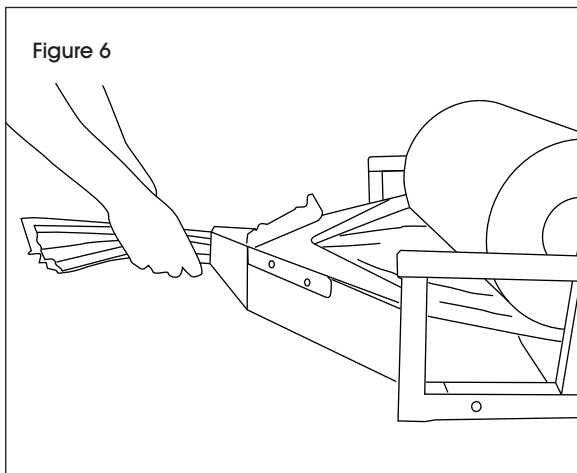
5. Wrap paper under PVC roller and pull towards front of unit. (See Figure 5)



7. Use cutter to cut paper to desired length. (See Figure 7)



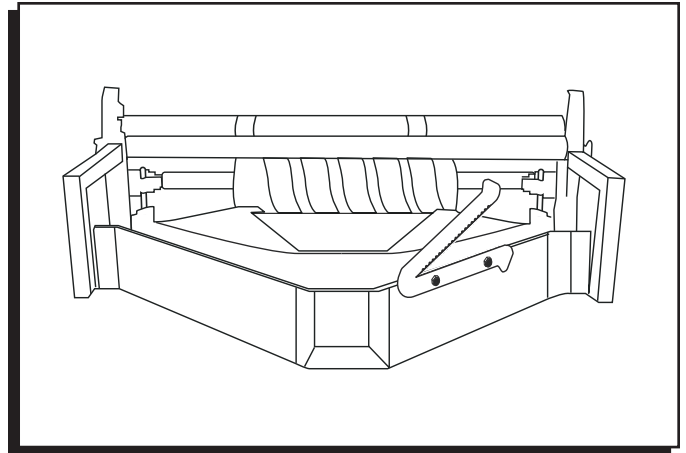
6. Feed paper through chute. (See Figure 6)



**NOTE:** Included hook and loop strips are intended to be used to attach to a flat surface and to the bottom of the unit to prevent sliding during use.

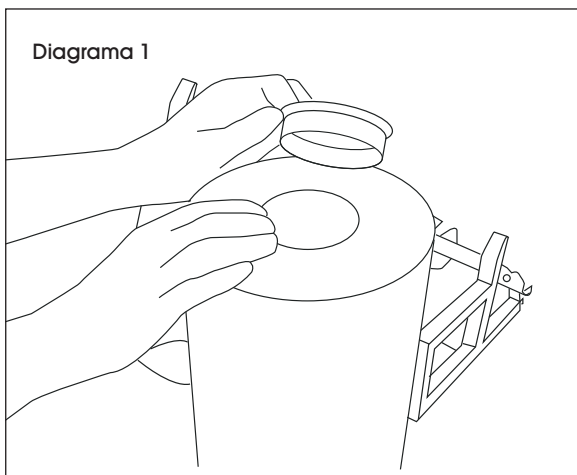


**WARNING:** Strips should not be used to mount the unit. Use only on flat tabletop.

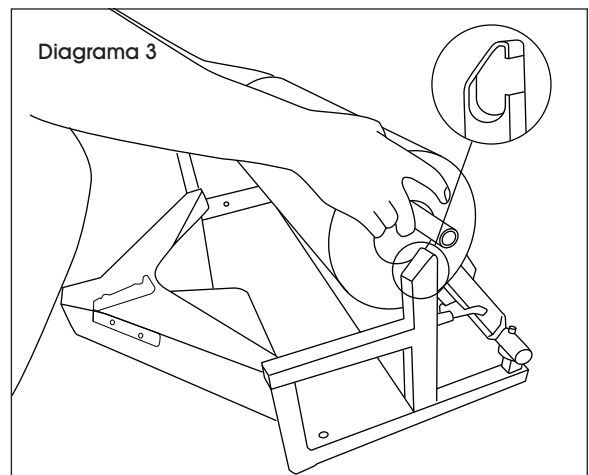


## FUNCIONAMIENTO

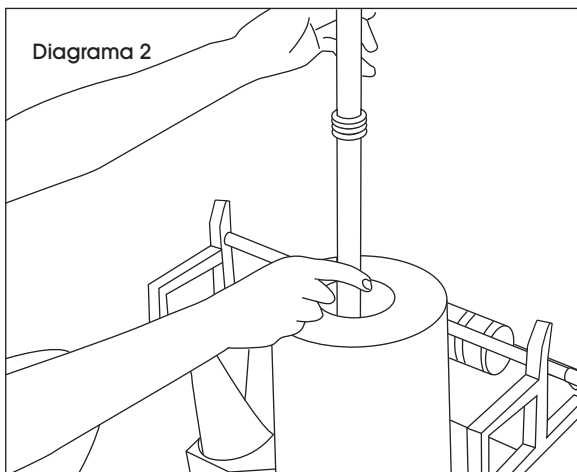
1. Retire el núcleo de plástico del rollo de papel.  
(Vea Diagrama 1)



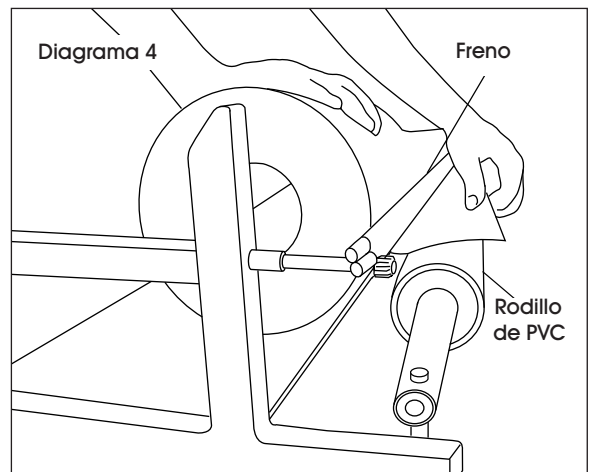
3. Coloque el rollo en el tubo de soporte del armazón, como se muestra. (Vea Diagrama 3)



2. Inserte el tubo de soporte en el núcleo del rollo.  
(Vea Diagrama 2)

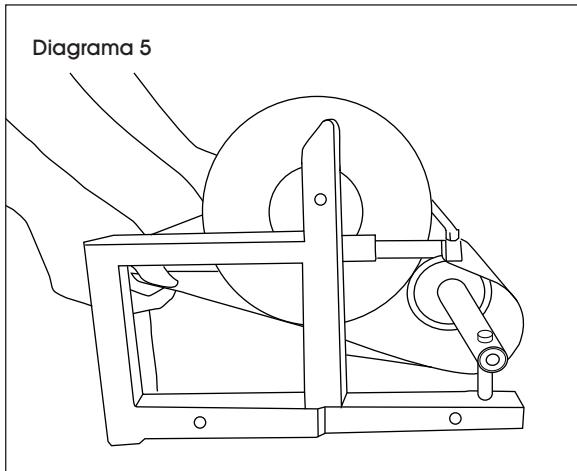


4. Inserte el papel por debajo del freno y después por encima del rodillo de PVC. (Vea Diagrama 4)

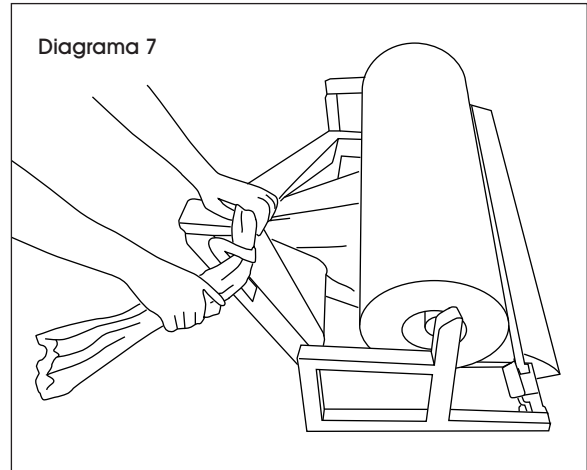


## CONTINUACIÓN DE FUNCIONAMIENTO

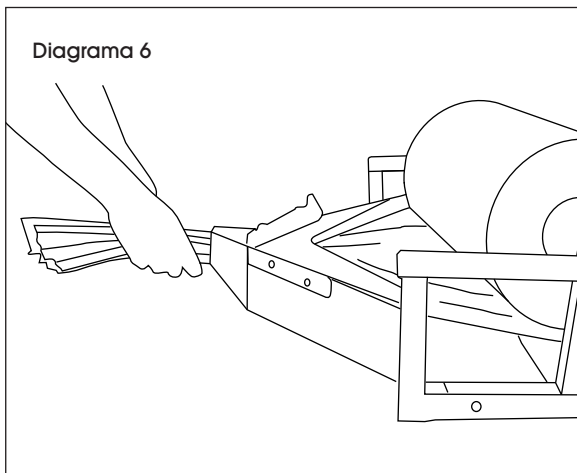
5. Enrolle el papel por debajo del rodillo de PVC y jale hacia la parte delantera de la unidad. (Vea Diagrama 5)



7. Use el cortador para cortar el papel al largo deseado. (Vea Diagrama 7)



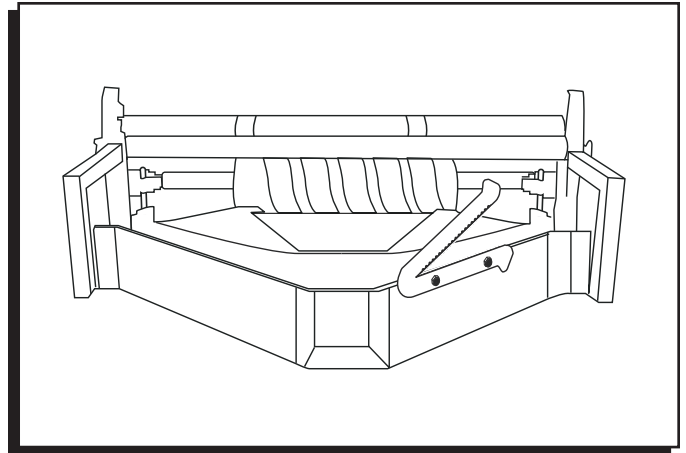
6. Inserte el papel a través de la tolva. (Vea Diagrama 6)



**NOTA:** Incluye tiras de gancho y felpa destinadas para fijarla a una superficie plana y evitar que la parte inferior de la unidad resbale durante el uso.

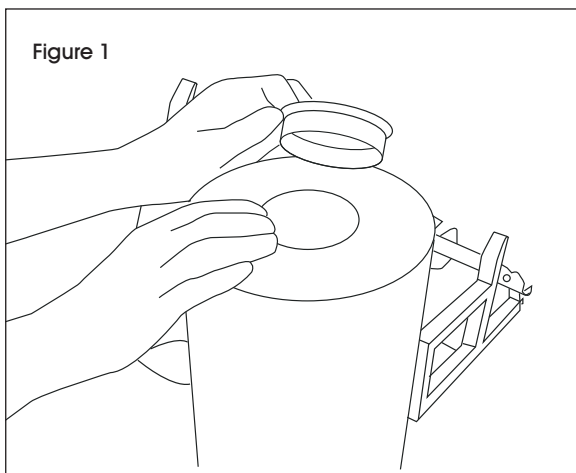


**ADVERTENCIA:** Las tiras no deben utilizarse para instalar la unidad. Úselas solo sobre una cubierta plana.

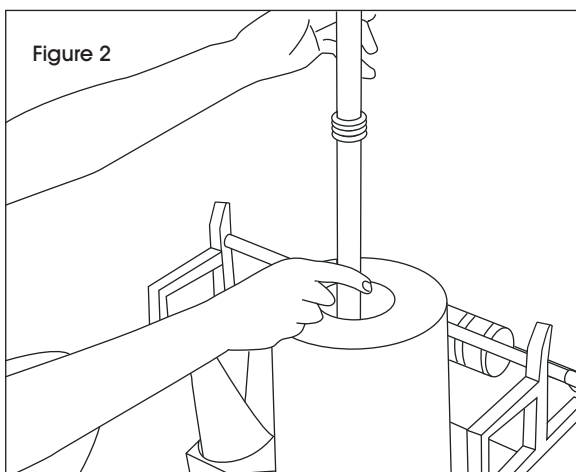


## FUNCTIONNEMENT

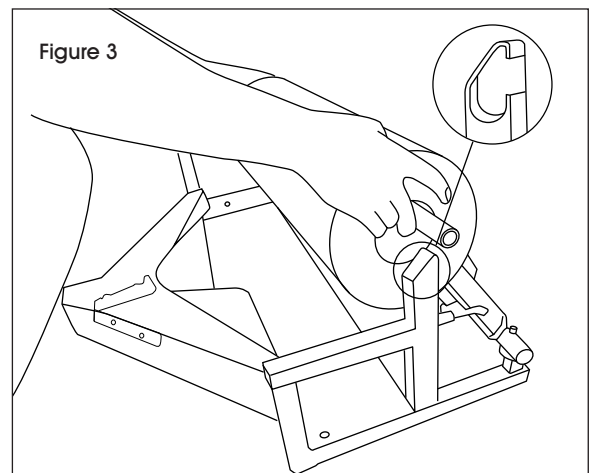
1. Retirez le bouchon en plastique du rouleau de papier. (Voir Figure 1)



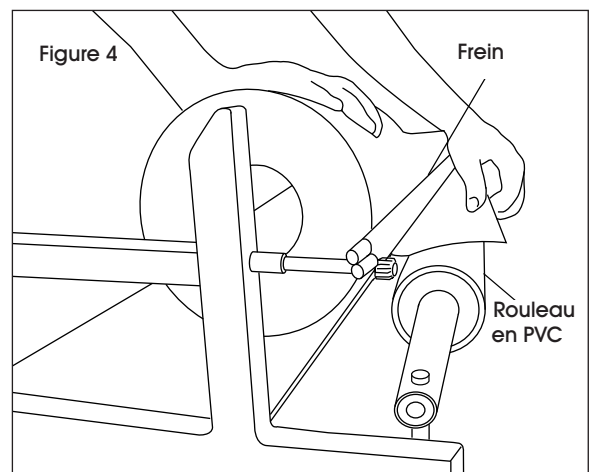
2. Insérez le tube de support dans le centre du rouleau. (Voir Figure 2)



3. Placez le rouleau sur le tube de support dans le cadre comme illustré. (Voir Figure 3)

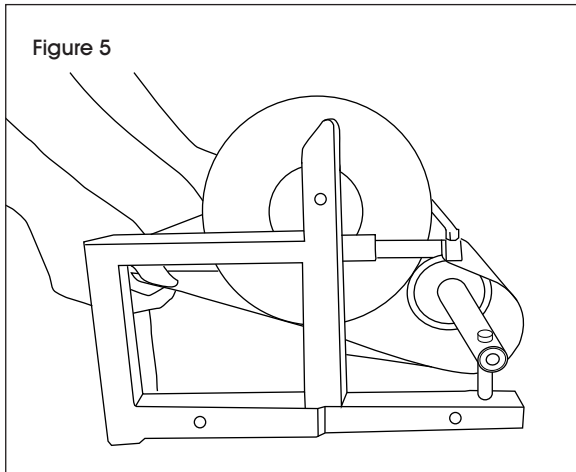


4. Faites passer le papier sous le frein, puis sur le rouleau en PVC. (Voir Figure 4)

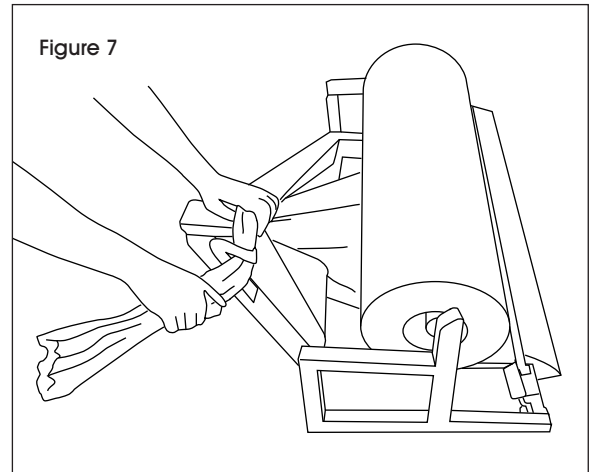


## FONCTIONNEMENT SUITE

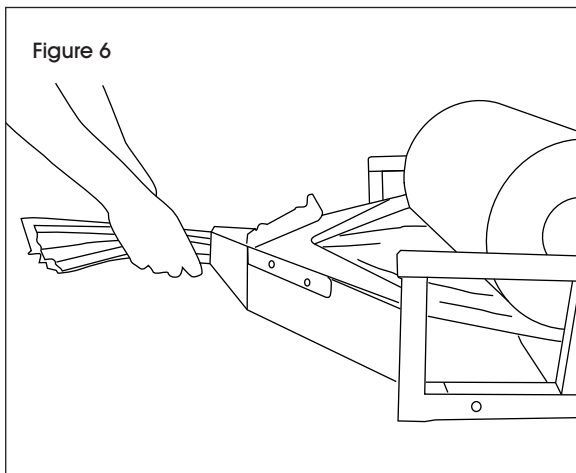
5. Enroulez le papier sous le rouleau en PVC et tirez vers l'avant de l'appareil. (Voir Figure 5)



7. Utilisez le couteau pour couper le papier à la longueur désirée. (Voir Figure 7)



6. Faites passer le papier par la glissière. (Voir Figure 6)



**REMARQUE :** Les bandes autoagrippantes fournies sont prévues pour fixer la partie inférieure de l'appareil à une surface plane afin d'empêcher le glissement durant l'utilisation.



**AVERTISSEMENT :** Les bandes ne doivent pas être utilisées pour l'installation de l'appareil. À utiliser sur la surface de table à plat uniquement.