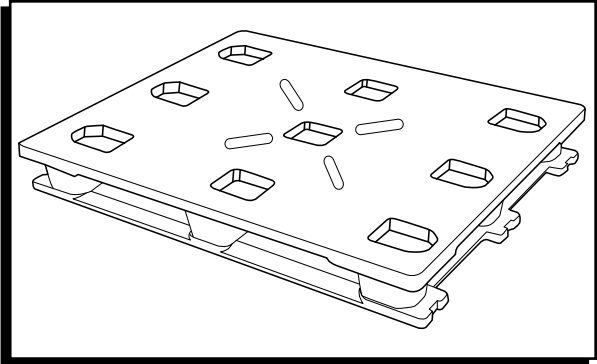
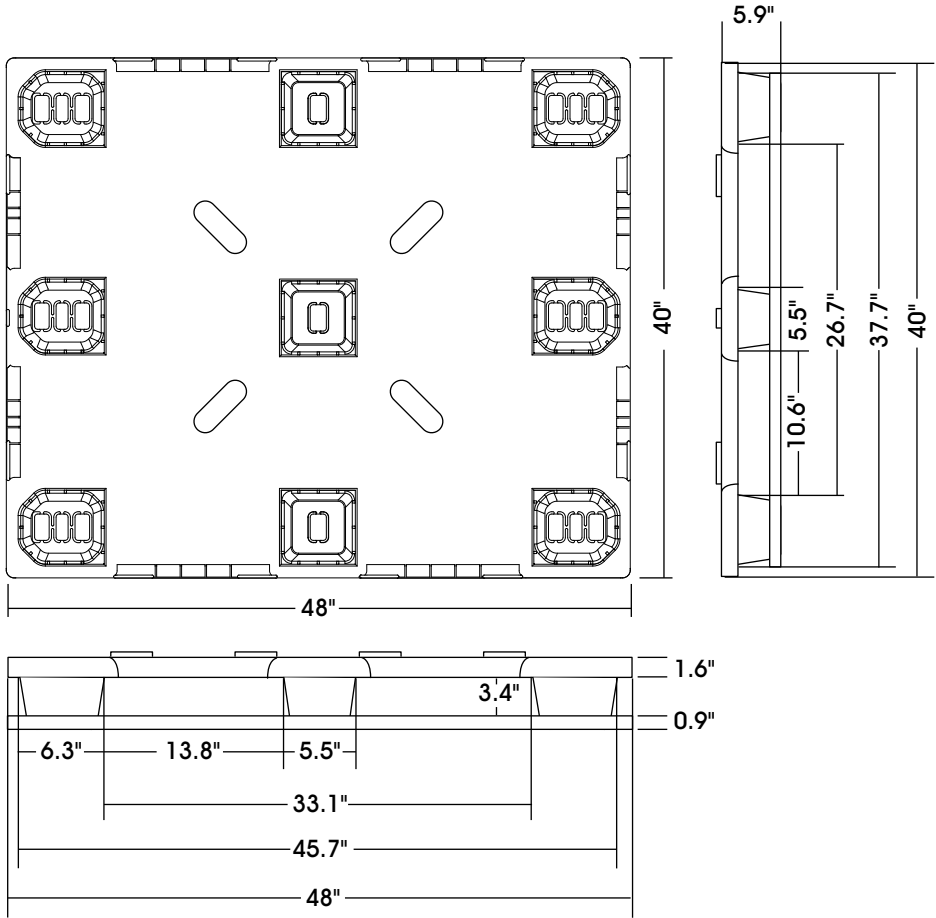


ULINE H-4060
CLOSED DECK
STACKABLE PALLET

1-800-295-5510
 uline.com



PRODUCT DIMENSIONS

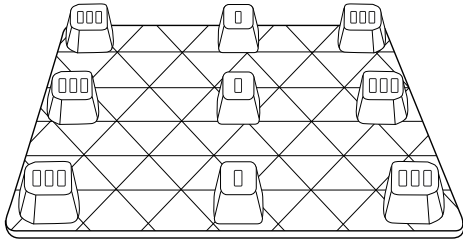


SPECIFICATIONS

MODEL #	DIMENSIONS		HEIGHT			ASSEMBLED TRAILER		NESTED UNASSEMBLED TRAILER		WEIGHT CAPACITY		WEIGHT
	L	W	FORK	OVERALL	NESTING	48'	53'	48'	53'	FLOOR	FORK	
H-4060	48"	40"	3.4"	5.9"	N/A	476	510	875	950	10,000 lbs.	5,000 lbs.	36 lbs.

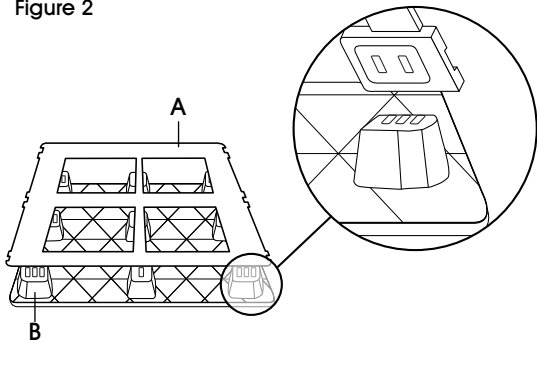
ASSEMBLY

Figure 1



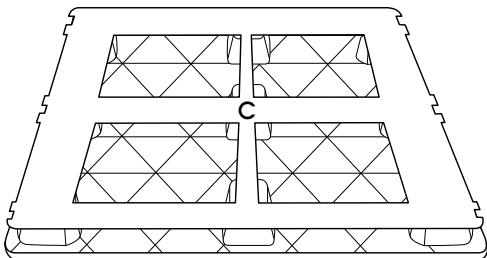
1. Lay the pallet face down on a hard flat surface. (See Figure 1)

Figure 2



2. Align the tabs on the base (A) with the slots on the skid legs (B). (See Figure 2)

Figure 3



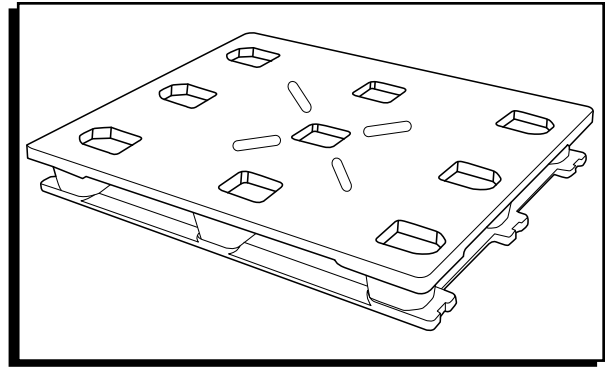
3. Apply pressure to the center runner (C) until it snaps together with the center block. (See Figure 3)
4. Repeat step 3 until all of the joints are secure.



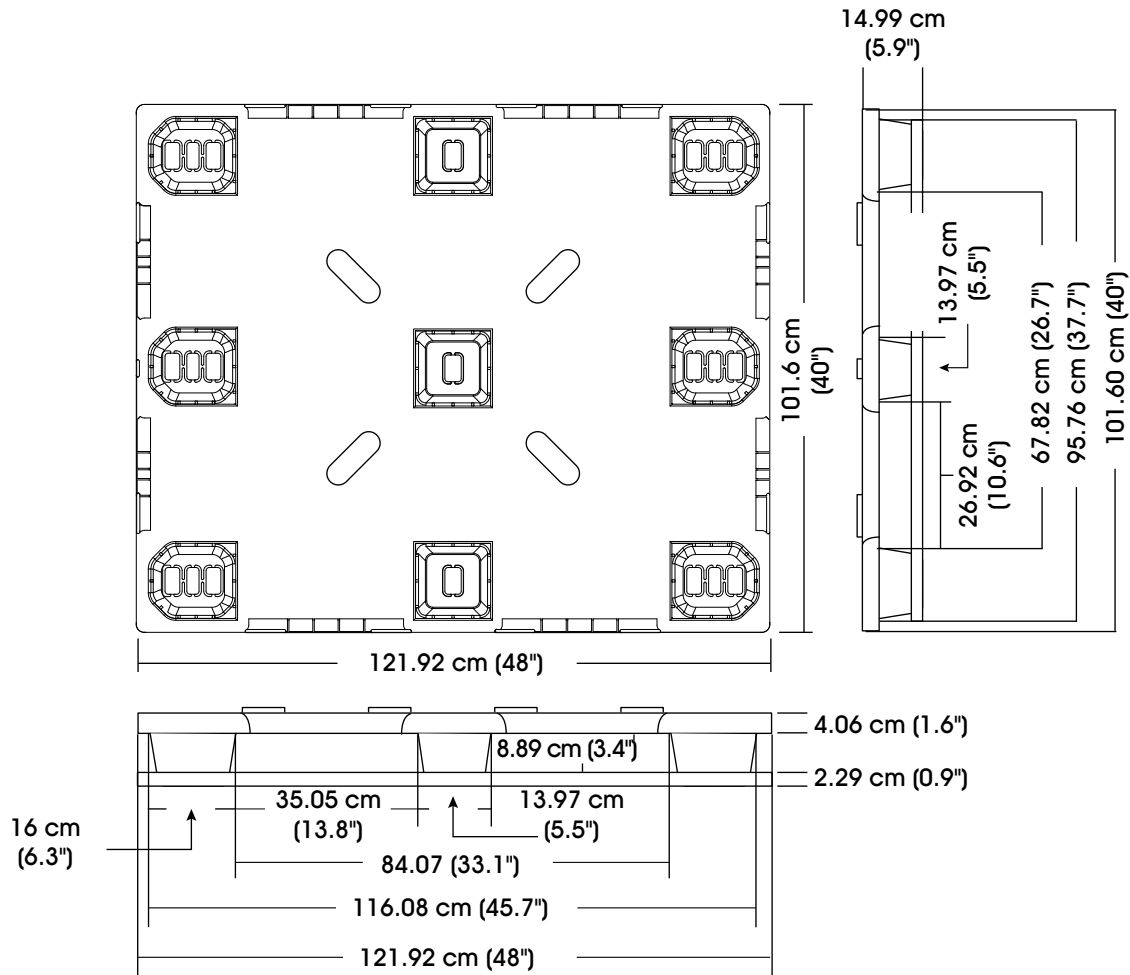
NOTE: Start with the center block (C) and work outwards leaving the corners for last.

ULINE H-4060
TARIMA ESTIBABLE
DE PLATAFORMA
CERRADA

01-800-295-5510
 uline.mx



DIMENSIONES DEL PRODUCTO

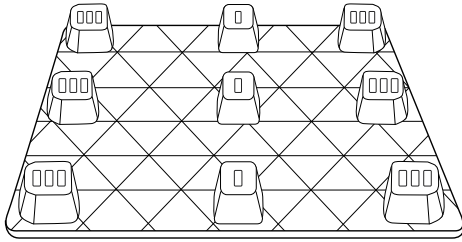


ESPECIFICACIONES

MODELO #	DIMENSIONES		ALTO			ENSAMBLADO POR TRÁILER		EMBONADO SIN ENSAMBLAR POR TRÁILER		CAPACIDAD DE PESO		PESO
	LARGO	ANCHO	HORQUILLA	TOTAL	ESTIBABLE	14.63 m (48')	16.15 m (53')	14.63 m (48')	16.15 m (53')	PISO	HORQUILLA	
H-4060	121.92 cm (48")	101.6 cm (40")	8.64 cm (3.4")	14.99 cm (5.9")	N/A	476	510	875	950	4,535.9 kg (10,000 lbs.)	2,267.96 kg (5,000 lbs.)	16.33 kg (36 lbs.)

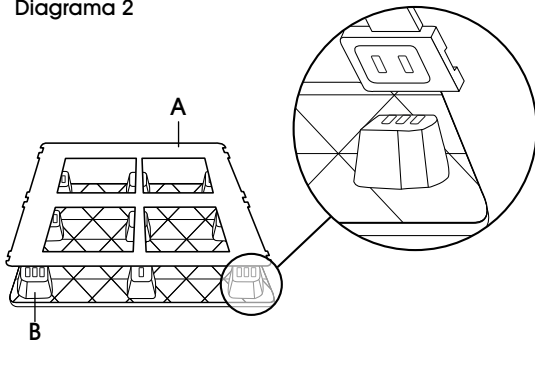
ENSAMBLE

Diagrama 1



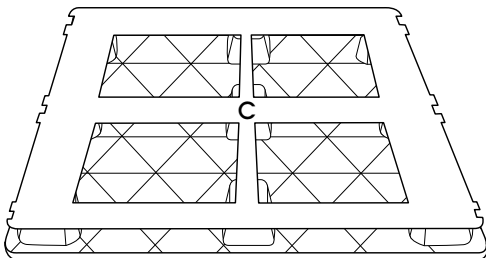
1. Ponga boca abajo la tarima sobre una superficie plana. (Vea Diagrama 1)

Diagrama 2



2. Alinee las pestañas sobre la base (A) con las ranuras en las patas de la tarima (B). (Vea Diagrama 2)

Diagrama 3



3. Haga presión en el corredor central hasta que se ajuste junto con el bloque central. (Vea Diagrama 3)
4. Repita el paso 3 hasta que todas las uniones estén seguras.

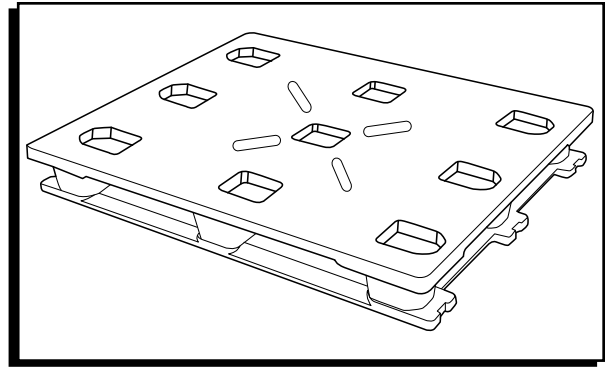


NOTA: Empiece con el bloque central (C) y los extremos, deje las esquinas al último.

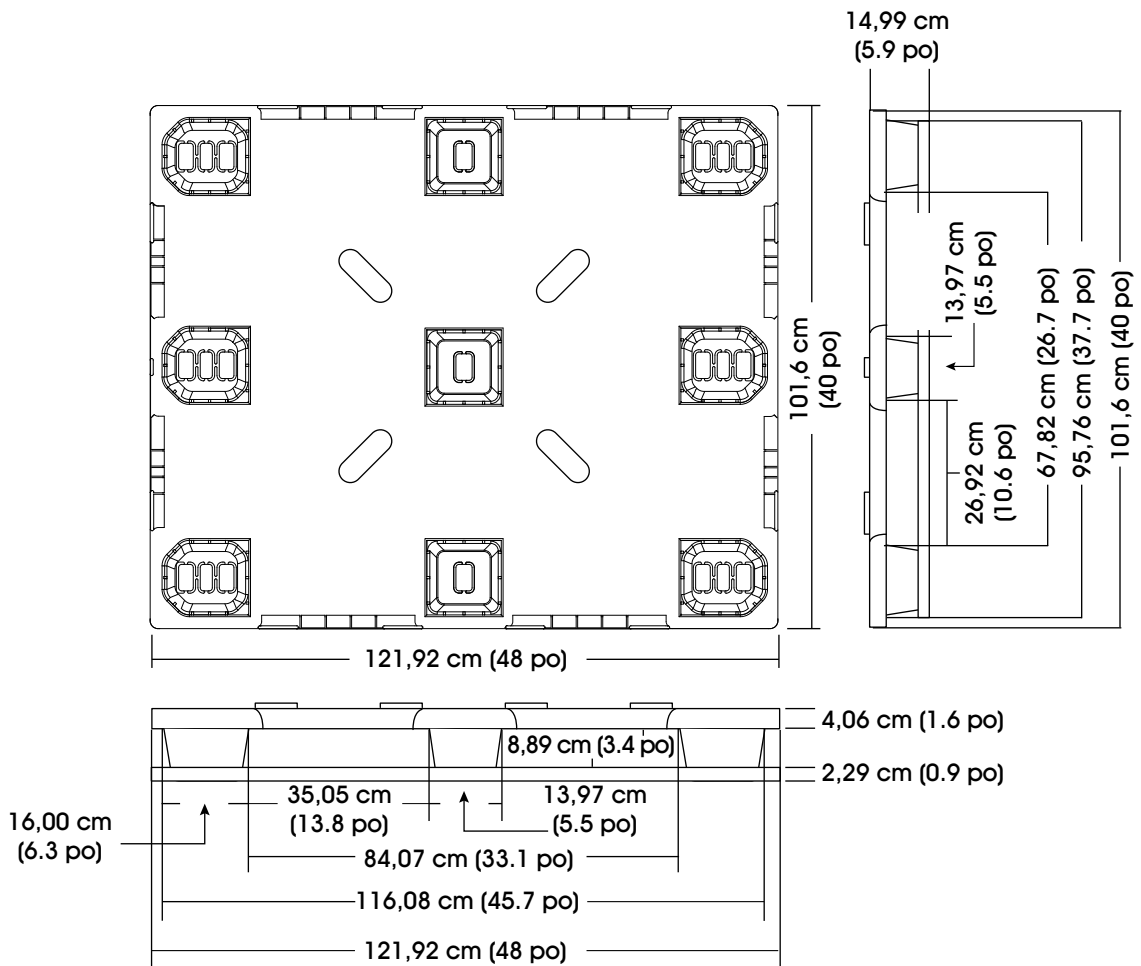
ULINE H-4060

**PALETTE EMPILABLE
À PLATE-FORME
FERMÉE**

1-800-295-5510
uline.ca



DIMENSIONS DU PRODUIT

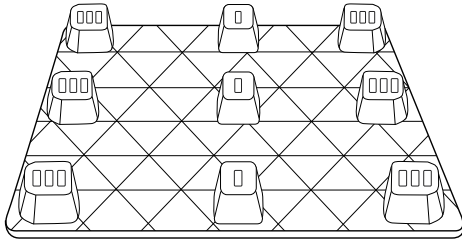


SPÉCIFICATIONS

NO DE MODÈLE	DIMENSIONS		HAUTEUR			REMORQUE ASSEMBLÉE		REMORQUE EMBOÎTÉE NON ASSEMBLÉE		CAPACITÉ DE POIDS		POIDS
	L	L.	SUR FOURCHES	HORS TOUT	EMBOÎTEMENT	14,63 m (48 pi)	16,15 m (53 pi)	14,63 m (48 pi)	16,15 m (53 pi)	AU SOL	SUR FOURCHES	
H-4060	121,92 cm (48 po)	101,6 cm (40 po)	8,64 cm (3,4 po)	14,99 cm (5,9 po)	S.O.	476	510	875	950	4 535,9 kg (10 000 lbs.)	2 267,96 kg (5 000 lbs.)	16,33 kg (36 lbs.)

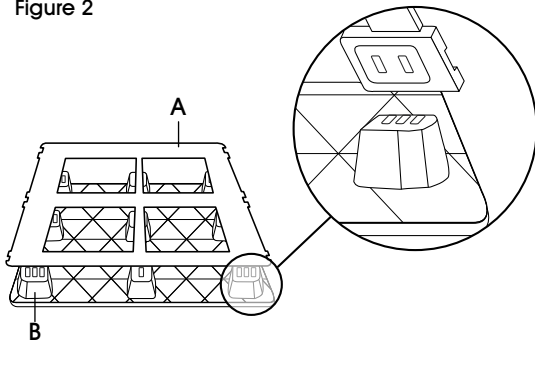
MONTAGE

Figure 1



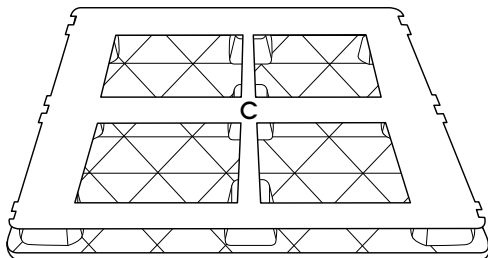
1. Déposez la palette face contre terre sur une surface plane dure. (Voir Figure 1)

Figure 2



2. Alignez les onglets de la base (A) avec les fentes sur les blocs de la plate-forme (B). (Voir Figure 2)

Figure 3



3. Appliquez de la pression sur la membrure centrale (C) jusqu'à ce qu'elle s'enclenche dans le bloc central. (Voir Figure 3)
4. Répétez l'étape 3 jusqu'à l'enclenchement ferme de tous les joints.



REMARQUE : Commencez avec le bloc central (C) et travaillez vers l'extérieur en terminant avec les coins.