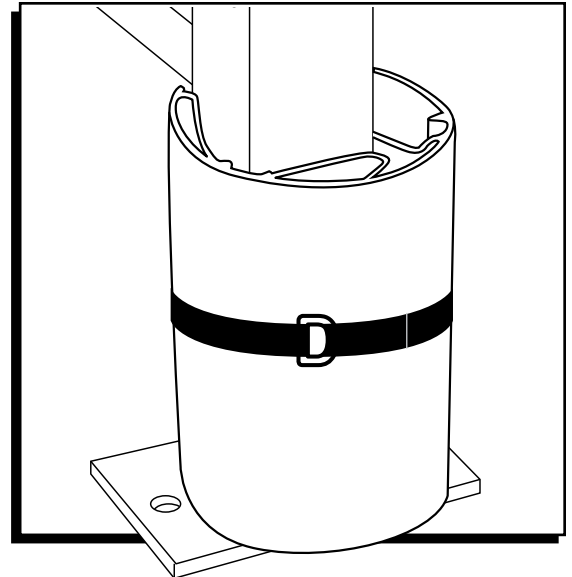


ULINE H-4078 PLASTIC RACK PROTECTOR

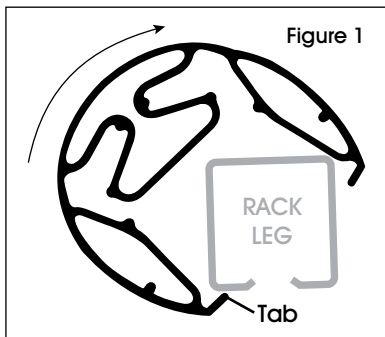
1-800-295-5510
uline.com



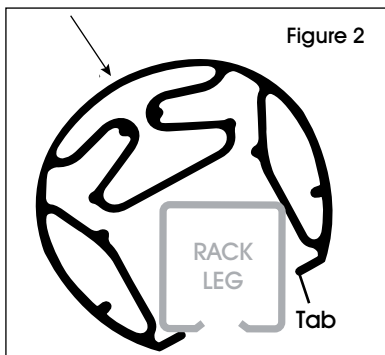
INSTALLATION

INSTALLING PLASTIC RACK PROTECTOR

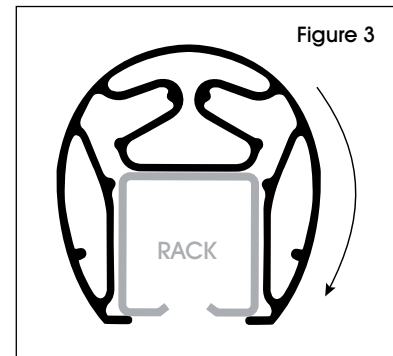
1. Position plastic rack protector behind the back corner of the rack leg so the tab latches onto the rack leg. Stretch rack protector around rack leg. (See Figure 1)



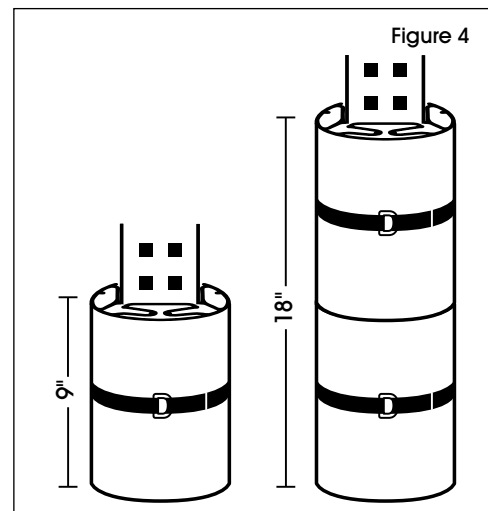
2. Press center of rack protector down, pushing tab over opposite corner of rack leg. (See Figure 2)

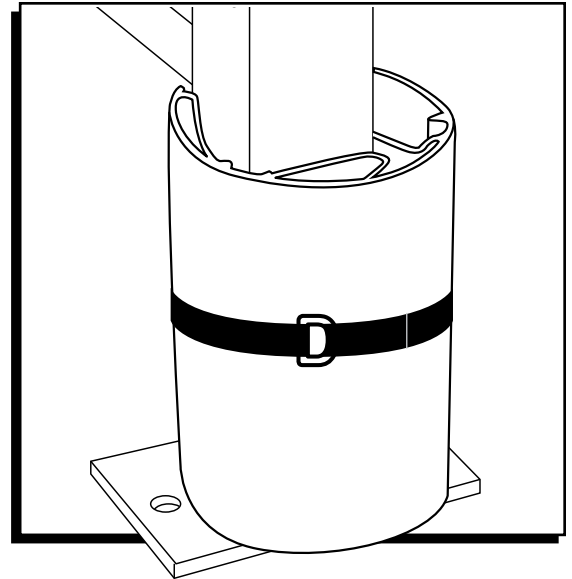


3. Rotate rack protector around rack leg. Snap tab securely over back corner and apply secure strap. (See Figure 3)

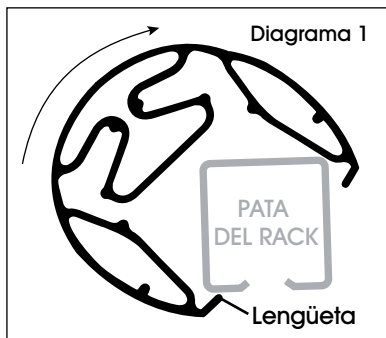


4. Stack to desired height. (See Figure 4)

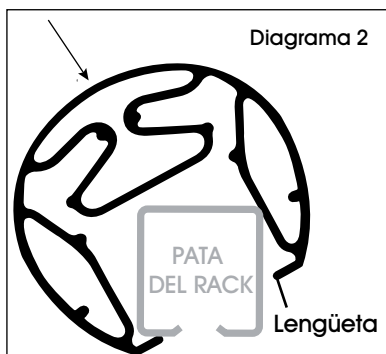


**INSTALACIÓN****INSTALAR EL PROTECTOR DE PLÁSTICO PARA RACK**

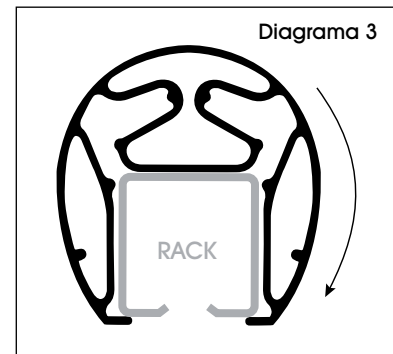
1. Coloque el protector de plástico detrás de la esquina posterior de la pata del rack de manera que la lengüeta sujete la pata del rack. Estire el protector alrededor de la pata del rack. (Vea Diagrama 1)



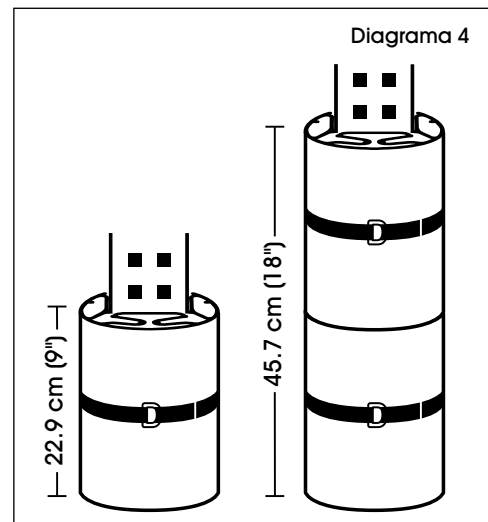
2. Presione hacia abajo el centro del protector del rack, empujando la lengüeta por arriba hacia la esquina opuesta de la pata del rack. (Vea Diagrama 2)



3. Gire el protector alrededor de la pata del rack. Enganche la lengüeta por detrás de la esquina posterior y coloque la correa de seguridad. (Vea Diagrama 3)

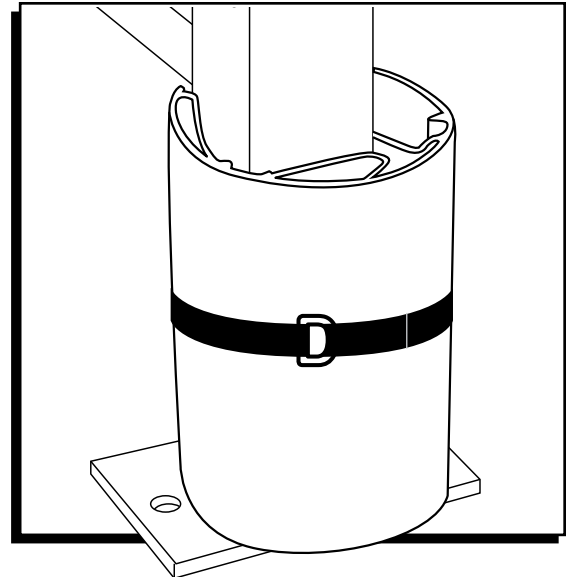


4. Estíbe a la altura deseada. (Vea Diagrama 4)



ULINE H-4078
PROTÈGE-SUPPORT
EN PLASTIQUE

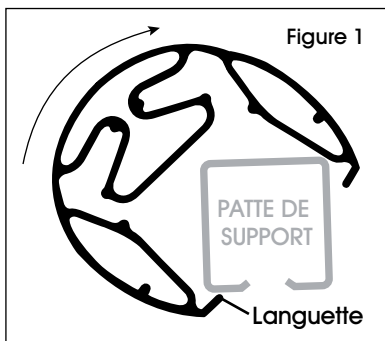
1-800-295-5510
uline.ca



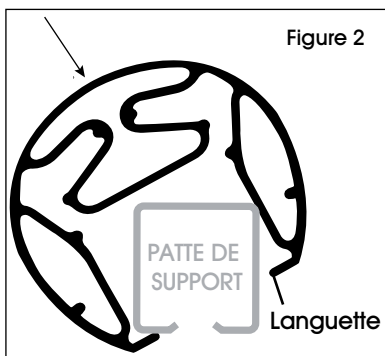
INSTALLATION

INSTALLATION D'UN PROTÈGE-SUPPORT EN PLASTIQUE

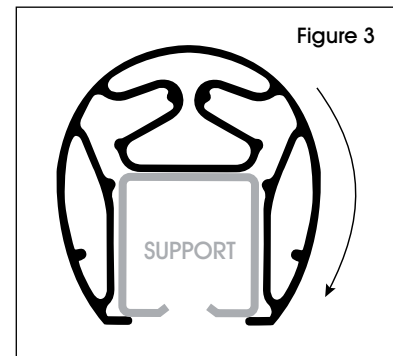
1. Placer le protège-support en plastique derrière le coin arrière du pied du support de sorte que la languette s'enclenche sur le pied du support. Étirer le protège-support autour du pied du support. (Voir Figure 1)



2. Enfoncer le centre du protège-support, en poussant la languette par-dessus le coin opposé du pied du support. (Voir Figure 2)



3. Tourner le protège-support autour du pied du support. Enclencher fermement par-dessus le coin arrière et apposer la sangle de sécurité. (Voir Figure 3)



4. Empiler jusqu'à la hauteur voulue. (Voir Figure 4)

