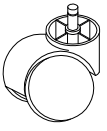
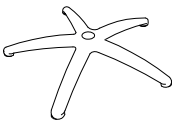
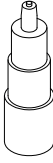
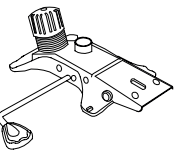


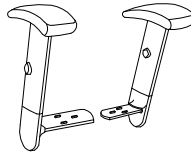
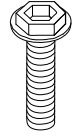
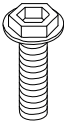
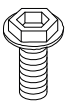
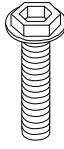
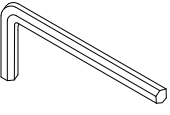


ULINE H-4114

DELUXE MESH TASK CHAIR

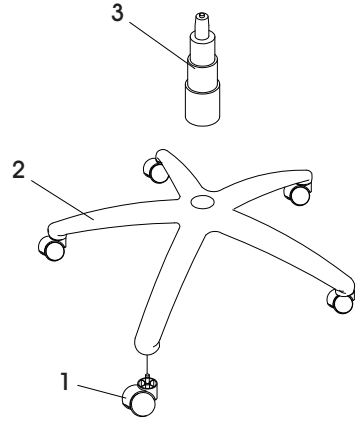
1-800-295-5510
uline.com

Para Español, vea página 2.
Pour le français, consulter la page 3.

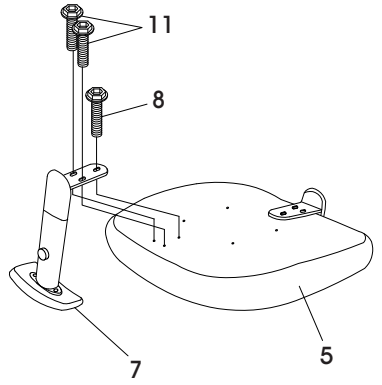
PARTS LIST					
1	Caster x 5	2	5-Star Base x 1	3	Gas Lift x 1
					
4	Mechanism x 1	5	Seat Cushion x 1	6	Back Cushion x 1
					
7	Armrest x 2	8	Screw x 2 1/4 x 1 1/2"	9	Screw x 4 5/16 x 1"
					
10	Screw x 3 5/16 x 3/4"	11	Screw x 4 1/4 x 1 3/4"	12	Allen Wrench x 1
					

ASSEMBLY INSTRUCTIONS

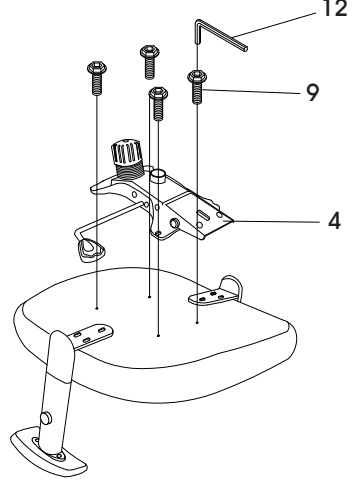
Step 1



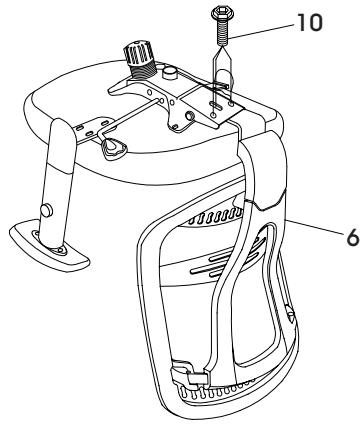
Step 2



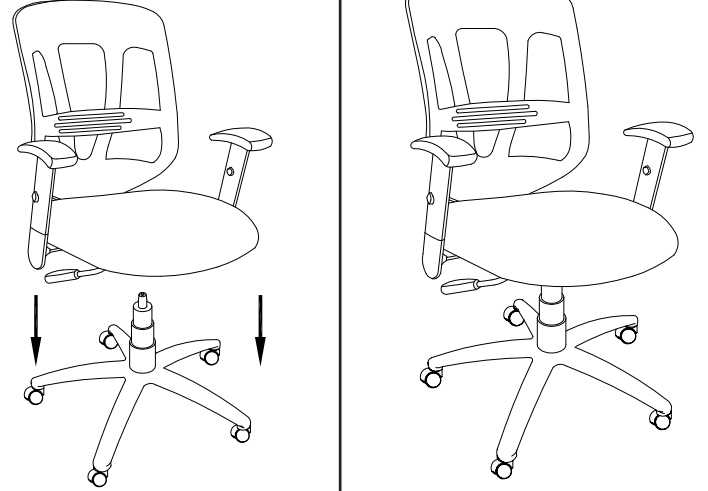
Step 3



Step 4



Step 5



ULINE H-4114

SILLA DE MALLA DE ALTA CALIDAD

01-800-295-5510
uline.mx

LISTA DE PARTES

1	5 Ruedas	2	1 Base Estrella	3	1 Pistón de Aire
4	1 Mecanismo	5	1 Asiento	6	1 Respaldo
7	2 Descansabrazos	8	2 Tornillos 6.4 x 38.1 mm (1/4 x 1 1/2")	9	4 Tornillos 7.9 x 25.4 mm (5/16 x 1")
10	3 Tornillos 7.9 x 19 mm (5/16 x 3/4")	11	4 Tornillos 6.4 x 44.5 mm (1/4 x 1 3/4")	12	1 Llave Allen

INSTRUCCIONES DE ENSAMBLE

Paso 1

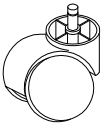
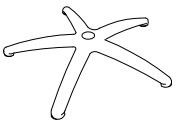
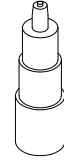
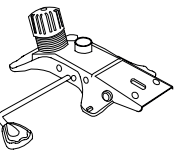


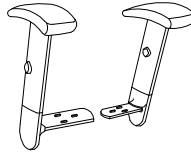
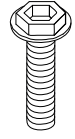
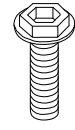
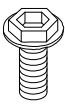
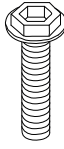
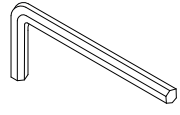
Paso 2

Paso 3

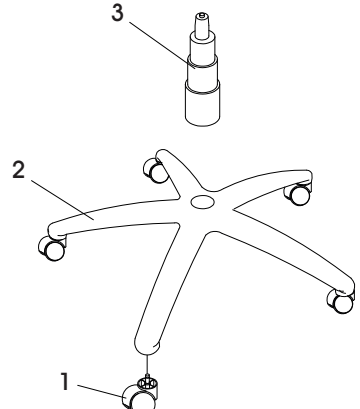
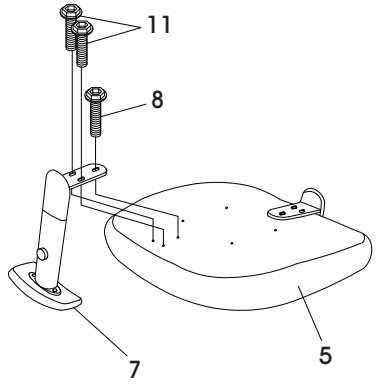
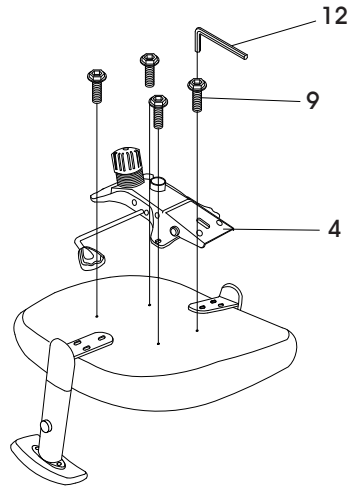
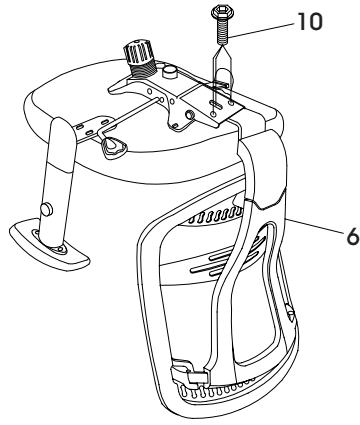
Paso 4

Paso 5

NOMENCLATURE

1	Roulette x 5	2	Étoile à 5 branches x 1	3	Vérin pneumatique x 1
					
4	Mécanisme x 1	5	Siège x 1	6	Dossier x 1
					
7	Accoudoir x 2	8	Vis x 2 6,4 x 38,1 mm (1/4 x 1 1/2 po)	9	Vis x 4 7,9 x 25,4 mm (5/16 x 1 po)
					
10	Vis x 3 7,9 x 19 mm (5/16 x 3/4 po)	11	Vis x 4 6,4 x 44,5 mm (1/4 x 1 3/4 po)	12	Clé Allen x 1
					

INSTRUCTIONS D'ASSEMBLAGE

<p>Étape 1</p> 	<p>Étape 2</p> 	<p>Étape 3</p> 
<p>Étape 4</p> 	<p>Étape 5</p> 