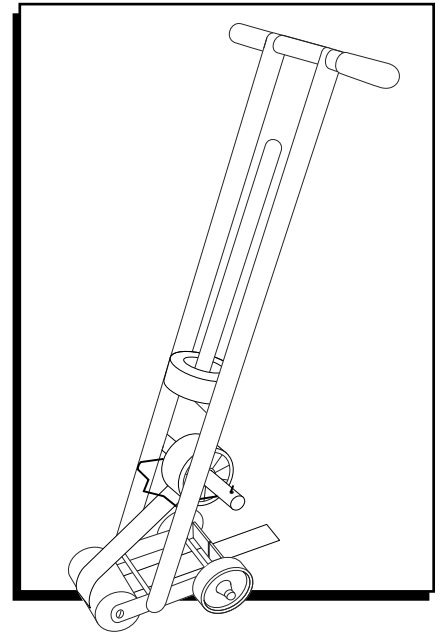


ULINE H-418 SAFETY TAPE APPLICATOR

1-800-295-5510
uline.com

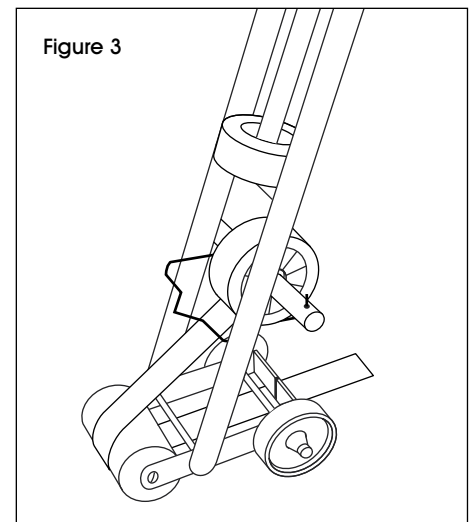
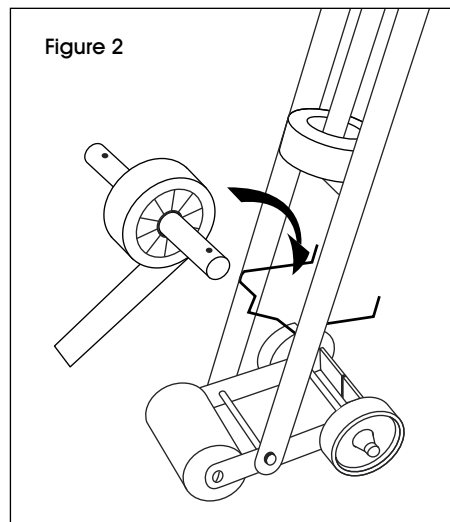
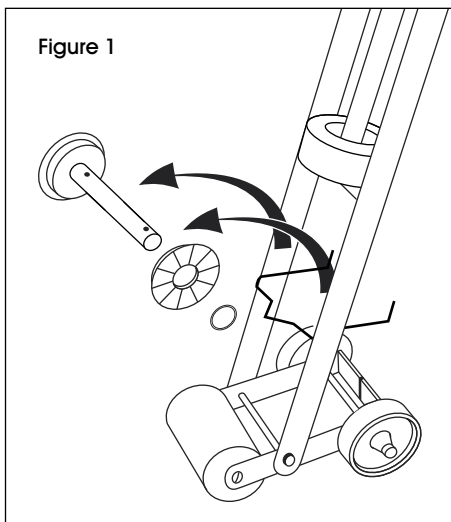


LOADING

1. Remove roller assembly from pin stirrups and slide "O" ring from one side. (See Figure 1)
2. Place safety tape (not included) onto core adapters, center on axle and replace "O" ring and return assembly with safety tape in place to pin stirrups. (See Figure 2)
3. Unwind safety tape adhesive side up, feed under the "v" wire and place in front of orange coated floor roller. Push safety tape applicator in the direction you want to apply the safety tape using the yellow tape marker on the rear of the unit to help keep a straight line. (See Figure 3)



NOTE: the center bar provides additional storage of safety tape not in use.

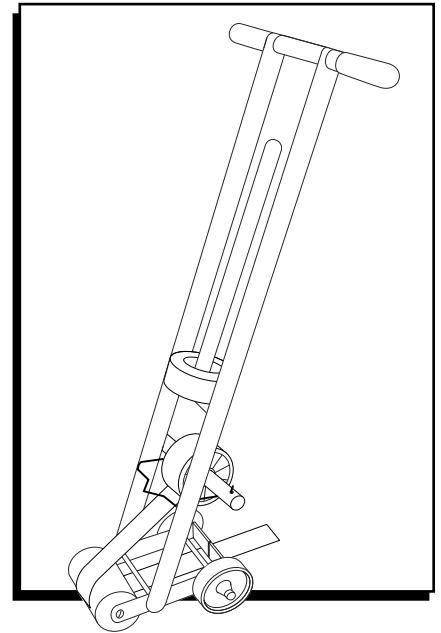


ULINE H-418

APLICADOR DE CINTA DE SEGURIDAD

01-800-295-5510

uline.mx



INSTRUCCIONES

1. Remueva del soporte el ensamblaje del rodillo y saque el anillo "O" de un lado. (Vea Diagrama 1)
2. Coloque la cinta de seguridad (no se incluye) en los adaptadores del núcleo, centre sobre el eje y coloque de nuevo el anillo "O". Ponga el ensamblaje con la cinta en el soporte. (Vea Diagrama 2)
3. Desenrolle la cinta de seguridad con el adhesivo hacia arriba, pase por debajo del alambre en

"v" y coloque frente al rodillo recubierto en color naranja inferior. Empuje el aplicador de cinta en la dirección en que quiere aplicar la cinta utilizando el marcador de cinta amarilla en la parte posterior de la unidad para ayudar a mantener una línea recta. (Vea Diagrama 3)



NOTA: La barra del centro provee lugar para almacenar cinta de seguridad que no está utilizando.

Diagrama 1

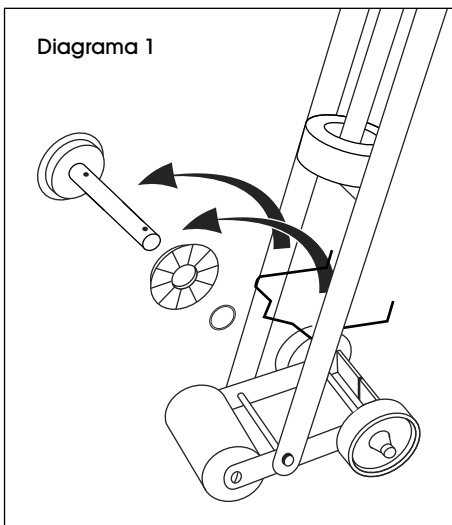


Diagrama 2

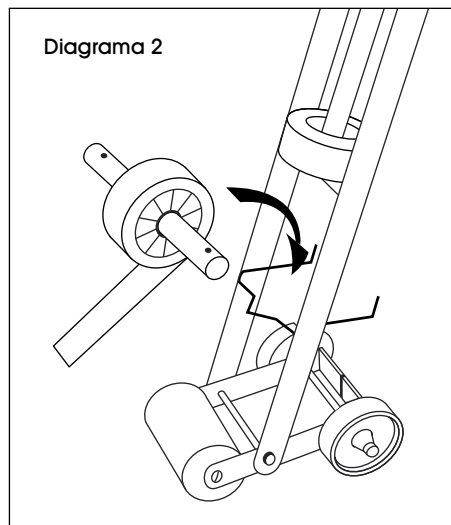
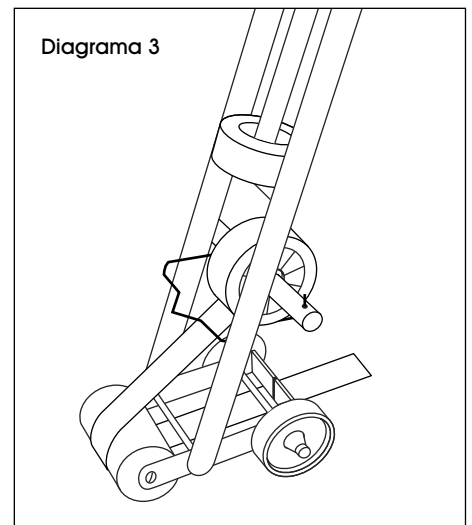


Diagrama 3

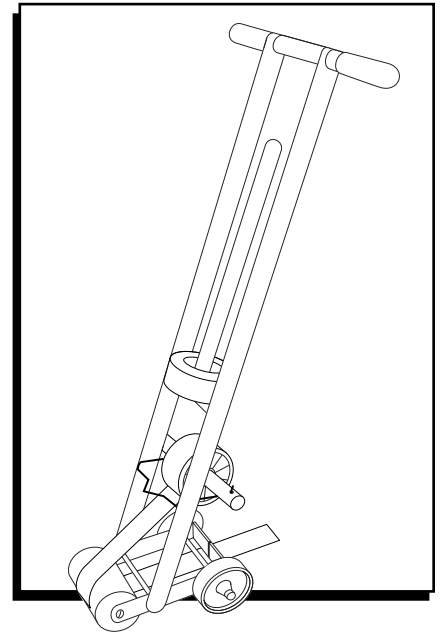


ULINE H-418

APPLICATEUR DE RUBAN DE SÉCURITÉ

1-800-295-5510

uline.ca



CHARGEMENT

1. Retirez l'ensemble du dévidoir des goupilles de l'étrier et glissez le joint torique d'un côté. (Voir Figure 1)
2. Placez le ruban de sécurité (non compris) sur les adaptateurs centraux en le centrant sur l'axe. Remplacez le joint torique et remettez l'ensemble sur les goupilles de l'étrier avec le ruban de sécurité déjà en place. (Voir Figure 2)
3. Déroulez le ruban de sécurité avec le côté adhésif vers le haut, faites-le passer sous la tige en V et placez-le sur le devant du rouleau de plancher orange. Poussez l'applicateur du ruban de sécurité dans le sens où vous souhaitez l'appliquer en utilisant le repère en ruban jaune à l'arrière de l'appareil pour aider à maintenir une ligne droite. (Voir Figure 3)



REMARQUE : La barre centrale procure un espace de rangement supplémentaire pour ruban de sécurité non utilisé.

