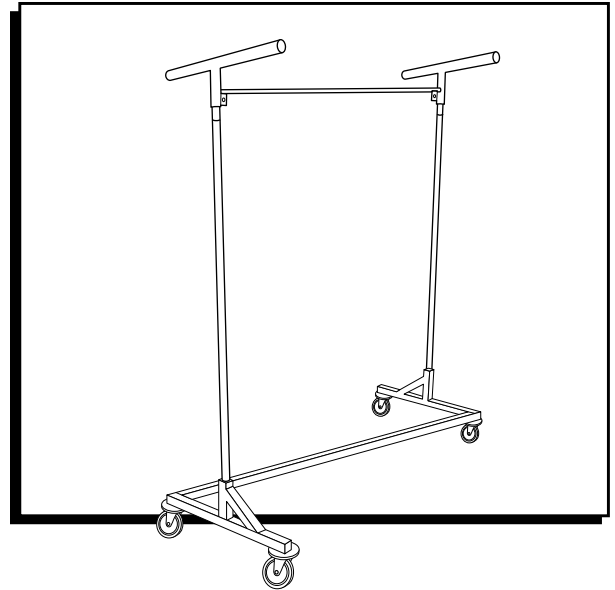


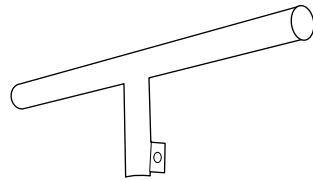
ULINE H-4285 Z-RACK COVER SUPPORTS

1-800-295-5510
uline.com



NOTE: The Z-rack cover supports can be used with the S-17934 and S-17936 clothes rack covers and the H-1978 Z-rack.

PARTS



Cover Supports x 2



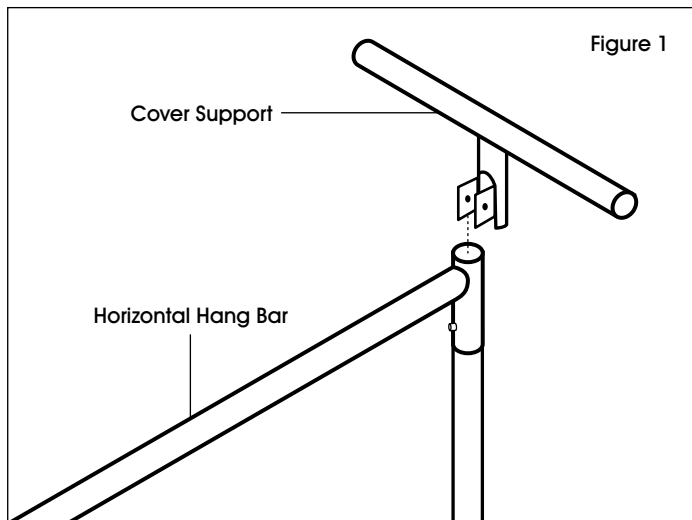
Nut x 2



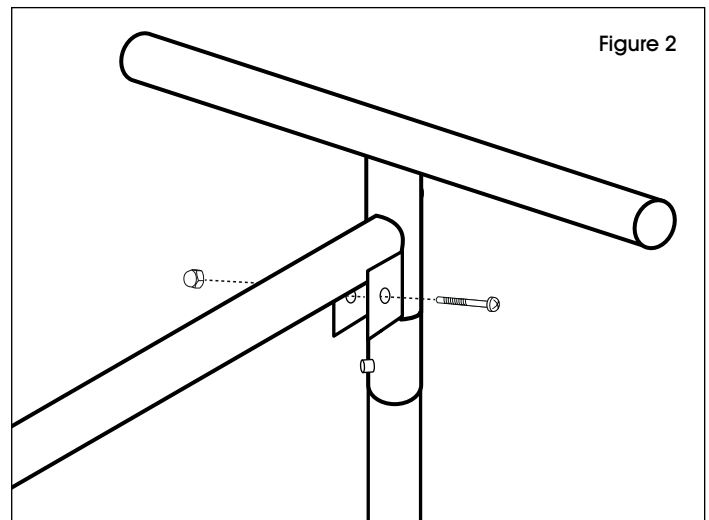
Bolt x 2

ASSEMBLY

1. Slide cover support over horizontal hang bar.
(See Figure 1)



2. Insert bolt through holes in cover support. Hand tighten nut. (See Figure 2)

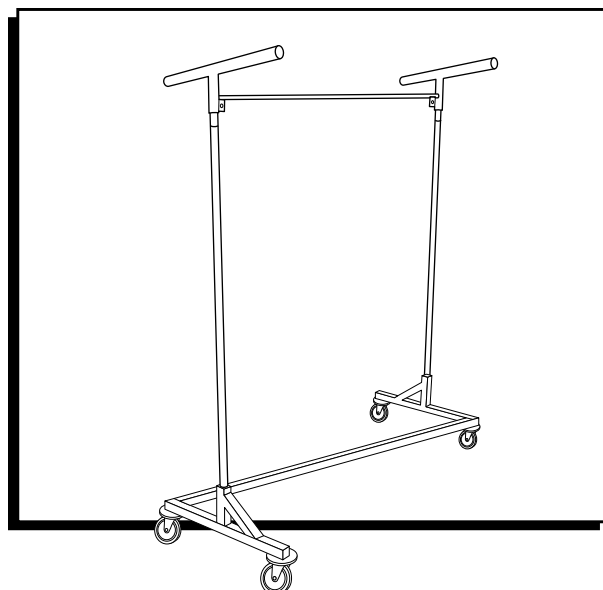


ULINE H-4285

SOPORTES DE CUBIERTA PARA RACK EN Z

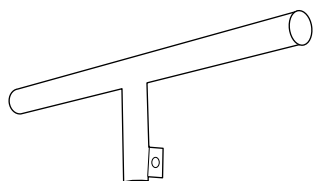
01-800-295-5510

uline.mx



NOTA: Los soportes de cubierta del rack en Z pueden utilizarse con las cubiertas de racks para ropa S-17934 y S-17936 y el rack en Z H-1978.

PARTES



2 Soportes de Cubierta



2 Tuercas

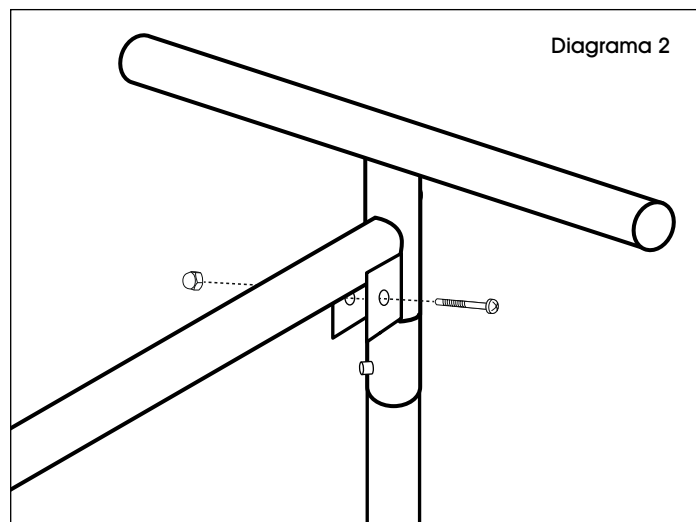
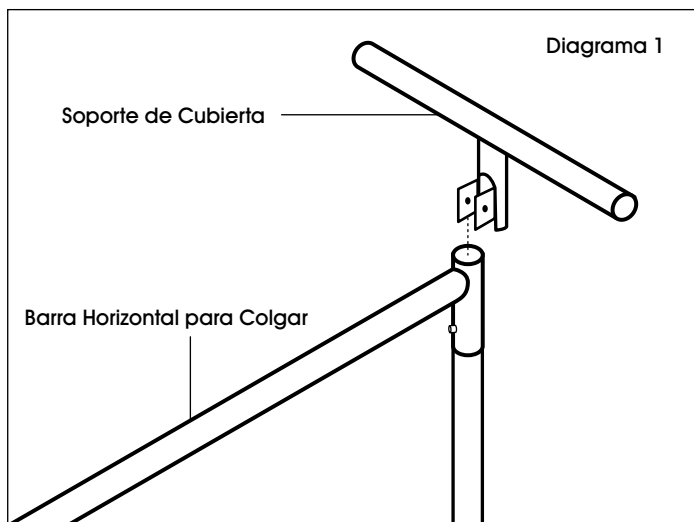


2 Pernos

ENSAMBLE

1. Deslice el soporte de cubierta sobre la barra horizontal para colgar. (Vea Diagrama 1)

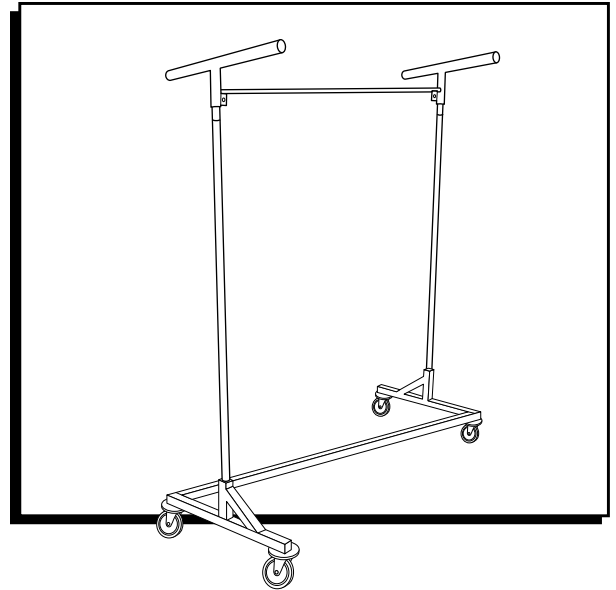
2. Inserte el perno a través de los orificios en el soporte de la cubierta. Apriete la tuerca a mano. (Vea Diagrama 2)



ULINE H-4285

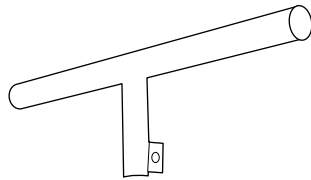
SUPPORTS DE HOUSSE DE PORTEMANTEAU EN Z

1-800-295-5510
uline.ca



REMARQUE : Les supports de housse pour penderie mobile en Z peuvent être employés avec les housses de penderie S-17934 et S-17936, et la penderie mobile en Z H-1978.

PIÈCES



Support de housse x 2



Écrou x 2



Boulon x 2

ASSEMBLAGE

1. Glissez le support de housse par dessus la barre de penderie horizontale. (Voir Figure 1)
2. Enfilez le boulon dans les trous du support de housse. Serrez l'écrou à la main. (Voir Figure 2)

