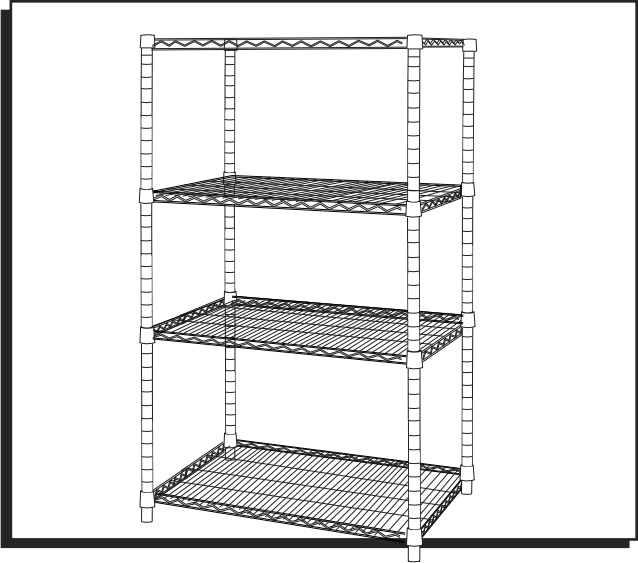


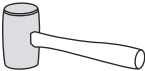
**ULINE**

**STAINLESS STEEL  
WIRE SHELVING**

**1-800-295-5510**  
uline.com



**TOOL NEEDED**

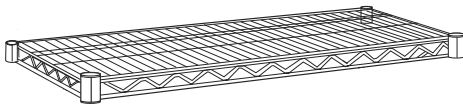


Rubber Mallet

**PARTS**



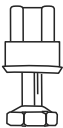
Post x 4



Shelf x 4



Shelf Support x 16 Sets



Self- Leveler x 4

**INSTALLATION OF SELF-LEVELERS AND OPTIONAL CASTERS**

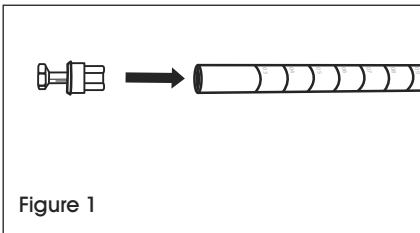


Figure 1

**TO INSTALL SELF-LEVELERS**

**NOTE:** If installing casters, do not install self-levelers.

1. Make sure post is positioned as shown. (See Figure 1)
2. Insert self-leveler into open end of post.
3. Tap on ground until self-leveler slides into post.
4. Repeat steps 1-3 for other posts.

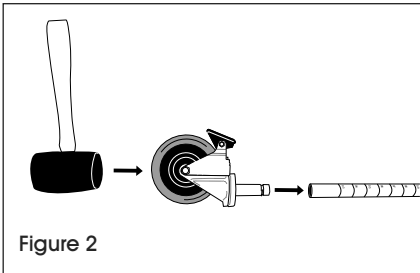
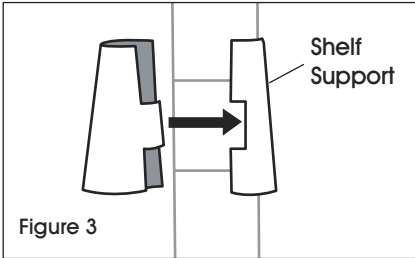


Figure 2

**TO INSTALL OPTIONAL CASTERS**

1. Make sure post is positioned as shown. (See Figure 2)
2. Engage the wheel brakes to keep casters from rolling during assembly. Use a rubber mallet to tap caster stems into posts. (See Figure 2)
3. Repeat steps 1 and 2 for other posts.

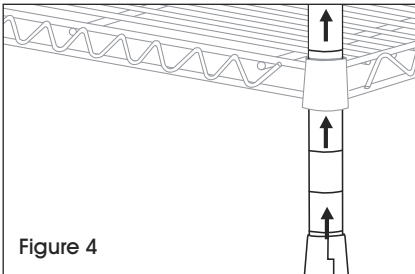
## INSTRUCTIONS FOR UNIT ASSEMBLY



1. Start with the lowest shelf. Snap the interlocking pieces of a shelf support (wide end down) around the post at the lowest groove where shelf is to be located. Slide the support up or down until it snaps onto the groove. Add a shelf support to the same place on the remaining posts. (See Figure 3)

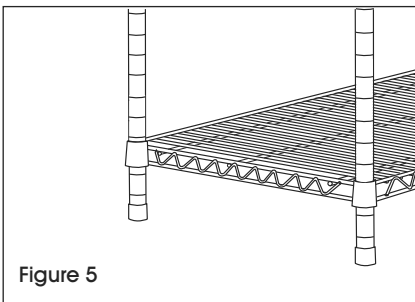


**NOTE:** NSF requires food service applications to keep the lowest shelf at least 6" above the floor.

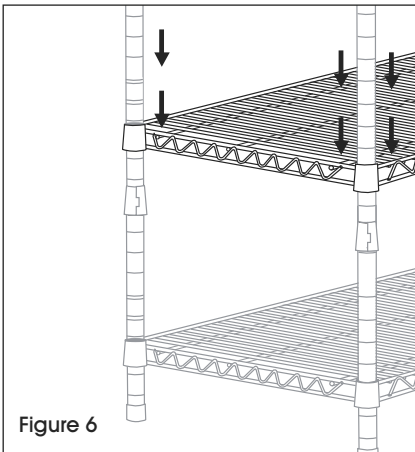


2. Slide posts through underside of shelf until shelf slides firmly over supports. (See Figure 4)

## INSTRUCTIONS FOR UNIT ASSEMBLY CONTINUED



3. Stand unit upright. Gently tap shelf down to secure it. (See Figure 5)

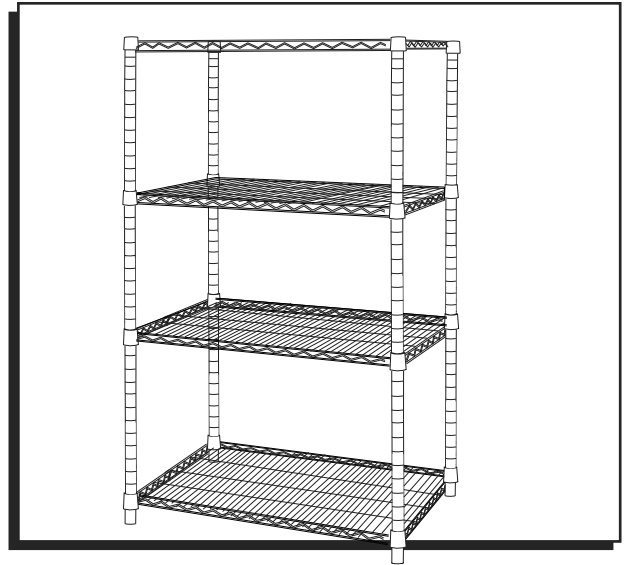


4. Determine the height of the next shelf, snap on shelf supports, then add and secure shelf. Repeat Step 4 to add the remaining shelves. (See Figure 6)

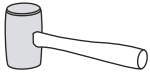
**ULINE**

# ESTANTERÍA DE ALAMBRE DE ACERO INOXIDABLE

01-800-295-5510  
uline.mx



## HERRAMIENTA NECESARIA

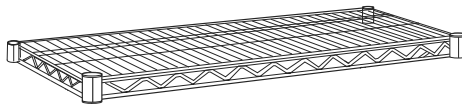


Mazo de Hule

## PARTES



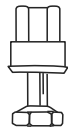
Poste x 4



Repisa x 4



Soporte de Repisa x Set de 16



Autonivelador x 4

## INSTALACIÓN DE AUTONIVELADORES Y RUEDAS OPCIONALES

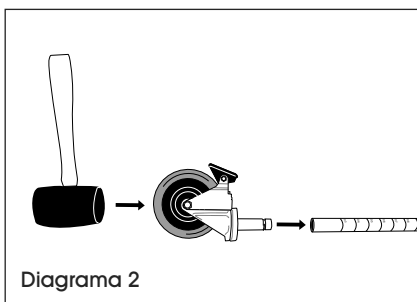
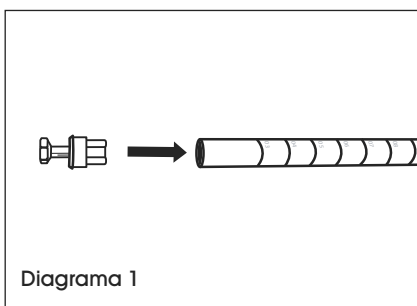
### INSTALE LOS AUTONIVELADORES

 **NOTA:** Si se instalarán ruedas, no instale autoniveladores.

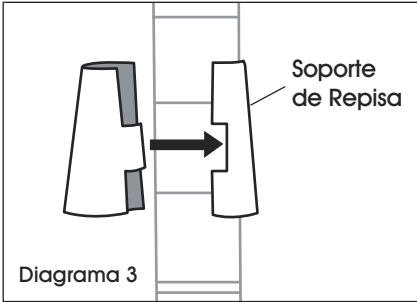
1. Asegúrese que el poste esté posicionado como se muestra. (Vea Diagrama 1)
2. Inserte el autonivelador dentro del extremo abierto al final del poste.
3. Presione en el piso hasta que el autonivelador se deslice dentro del poste.
4. Repita los pasos 1-3 para los otros postes.

### INSTALE LAS RUEDAS OPCIONALES

5. Asegúrese que el poste esté posicionado como se muestra. (Vea Diagrama 2)
6. Ponga el freno de las ruedas para mantenerlas fijas durante el ensamble. Utilice un mazo de hule para meter los vástagos de las ruedas dentro de los postes. (Vea Diagrama 2)
7. Repita los pasos 1-3 para los otros postes.



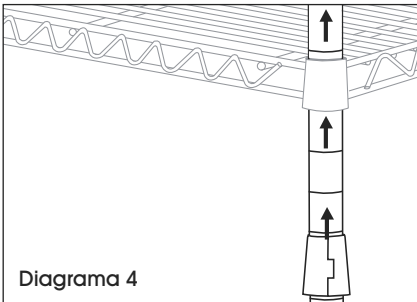
# INSTRUCCIONES PARA ENSAMBLAR UNIDAD



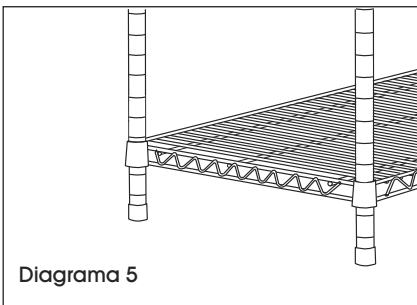
1. Comience con la repisa más baja. Ajuste las piezas entrelazables del soporte de repisa alrededor del poste (con el extremo ancho hacia abajo) en la ranura más baja donde la repisa estará localizada. Deslice el soporte hacia arriba o abajo hasta que ajuste en la ranura. Agregue el soporte de repisa en el mismo lugar de los postes restantes. (Vea Diagrama 3)



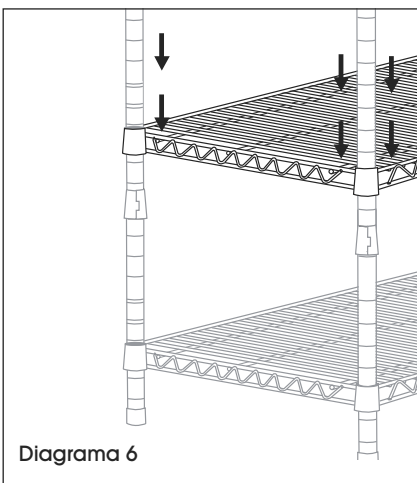
**NOTA:** NSF requiere que para aplicaciones en el servicio de alimentos se mantenga la repisa más baja cuando menos a 15 cm (6") del suelo.



2. Deslice el poste a través de la parte inferior de la repisa, hasta que la repisa se deslice firmemente sobre los soportes. (Vea Diagrama 4)



3. Ponga la unidad de pie. Con cuidado golpee la repisa hacia abajo para asegurarla. (Vea Diagrama 5)



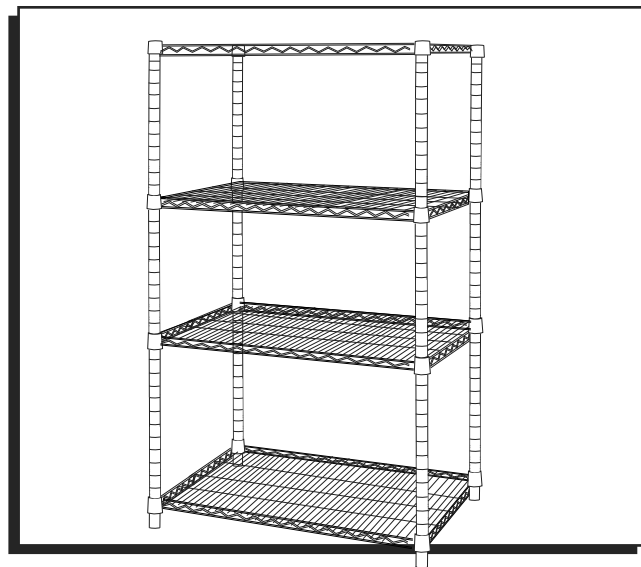
4. Determine la altura de la siguiente repisa, fije los soportes, luego agregue y asegure la repisa. Repita el Paso 4 para agregar las repisas restantes. (See Figure 6)

# ULINE

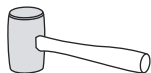
## RAYONNAGE EN TREILLIS D'ACIER INOXYDABLE

1-800-295-5510

uline.ca

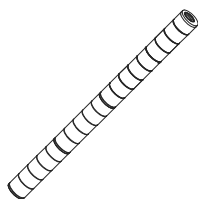


### OUTILS REQUIS

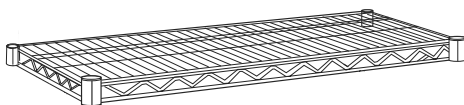


Maillet en caoutchouc

## PIÈCES



Montant x 4



Tablette x 4



Ensemble de support  
de tablette x 16



Dispositif  
d'autonivellement x 4

## INSTALLATION DES DISPOSITIFS D'AUTO-NIVELLEMENT ET DES ROULETTES EN OPTION

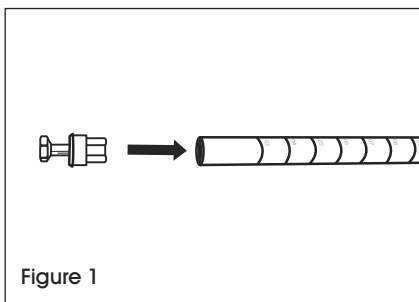


Figure 1

### POUR INSTALLER LES DISPOSITIFS D'AUTO-NIVELLEMENT



**REMARQUE :** Si vous installez des roulettes, n'installez pas de dispositifs d'autonivellement.

1. Assurez-vous que le montant est placé comme illustré. (Voir Figure 1)
2. Insérez le dispositif d'auto-nivellement dans l'extrémité ouverte du montant.
3. Tapez sur le sol jusqu'à ce que le dispositif d'auto-nivellement soit inséré dans le montant.
4. Répétez les étapes 1-3 pour les autres montants.

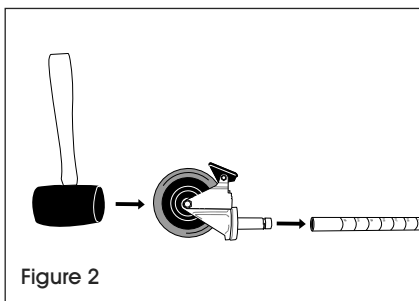
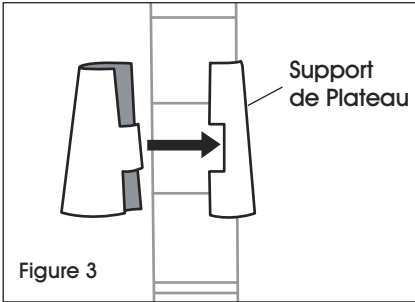


Figure 2

### POUR INSTALLER LES ROULETTES EN OPTION

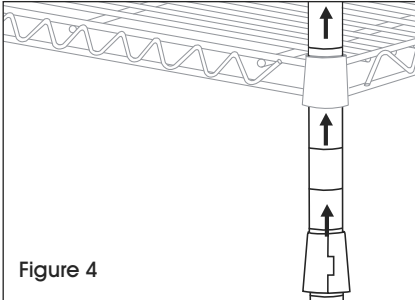
1. Assurez-vous que le montant est placé comme illustré. (Voir Figure 2)
2. Enclenchez le frein des roues pour empêcher les roulettes de rouler pendant le montage. Utilisez un maillet en caoutchouc pour insérer la tige des roulettes dans les montants. (Voir Figure 2)
3. Répétez les étapes 1 et 2 pour les autres montants.

# INSTRUCTIONS DE MONTAGE DE L'UNITÉ

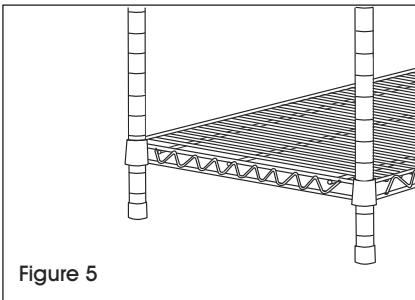


1. Commencez par le plateau le plus bas. Enclenchez les pièces emboîtables d'un support de plateau (extrémité la plus large vers le bas) autour du montant, au niveau de la rainure la plus basse où le plateau doit être installé. Faites glisser le support vers le haut ou vers le bas jusqu'à ce qu'il s'enclenche sur la rainure. Ajoutez un support de plateau au même emplacement sur les montants restants. (Voir Figure 3)

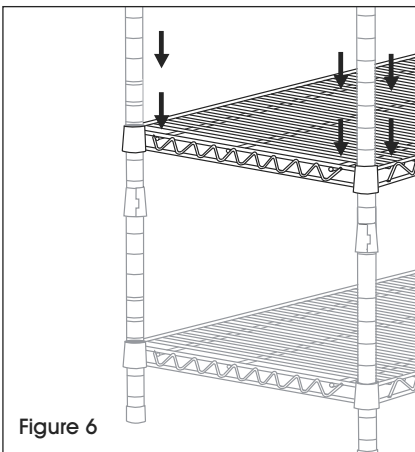
 **REMARQUE :** Pour les applications alimentaires, la NSF stipule que le plateau le plus bas doit se trouver à 15 cm (6 po) du sol.



2. Insérez le montant par le dessous du plateau jusqu'à ce que le plateau glisse fermement sur les supports. (Voir Figure 4)



3. Placez l'unité à la verticale. Tapotez délicatement le plateau vers le bas pour le fixer. (Voir Figure 5)



4. Déterminez la hauteur du plateau suivant, enclenchez-le sur les supports, puis ajoutez et fixez le plateau. Répétez l'étape 4 pour ajouter les plateaux restants. (Voir Figure 6)