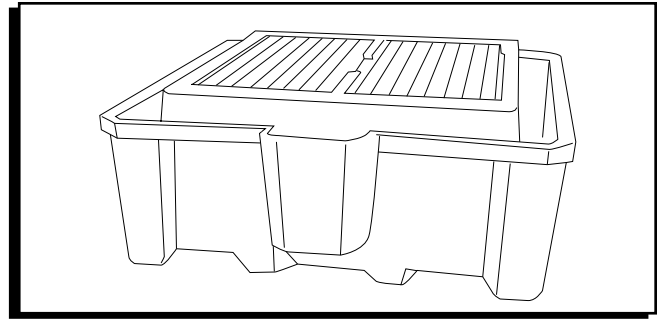


ULINE H-4435

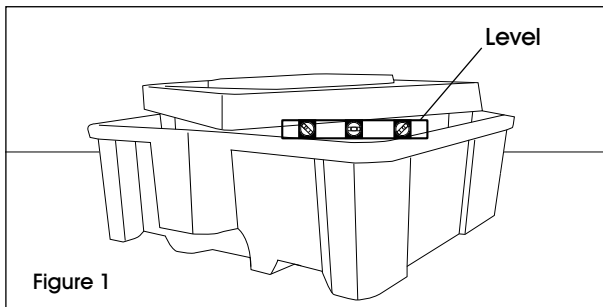
IBC SPILL CONTAINMENT

1-800-295-5510
uline.com

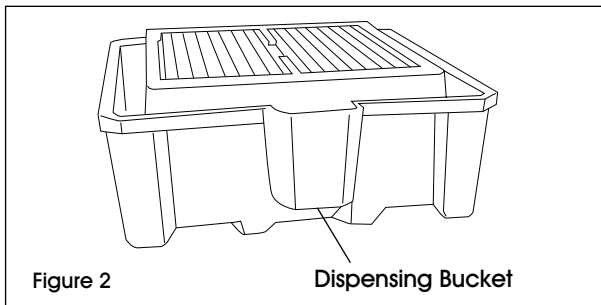


INSTALLATION INSTRUCTIONS

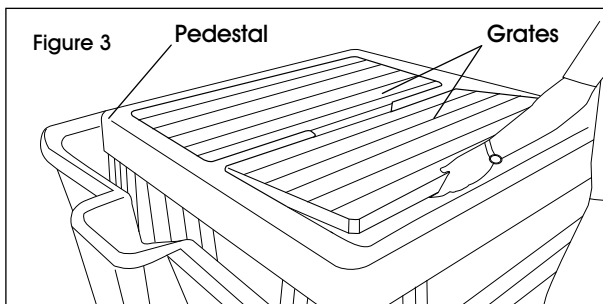
1. IBC spill containment unit must be placed on a solid, level surface capable of handling 8,000 lbs. (See Figure 1)



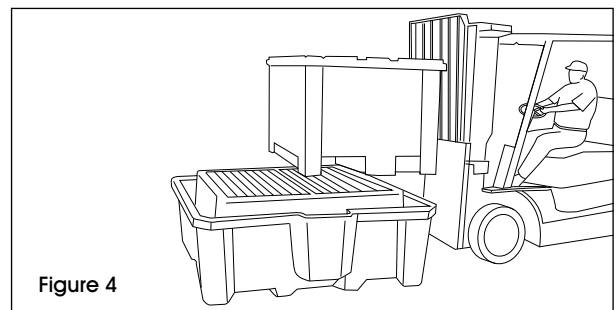
2. It is recommended to have dispensing bucket facing forward. (See Figure 2)



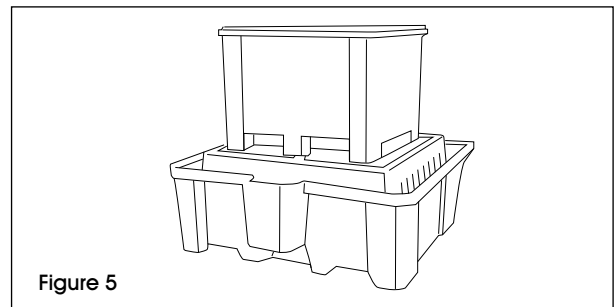
3. Seat grates flat on center pedestal and seat pedestal firmly on all four towers. (See Figure 3)



4. Load IBC container onto the IBC spill containment unit from left side. (See Figure 4)



5. Maximum load is 8,000 lbs. uniformly distributed. (See Figure 5)



CAUTION! Never move the IBC spill containment unit when loaded. (See Figure 6)

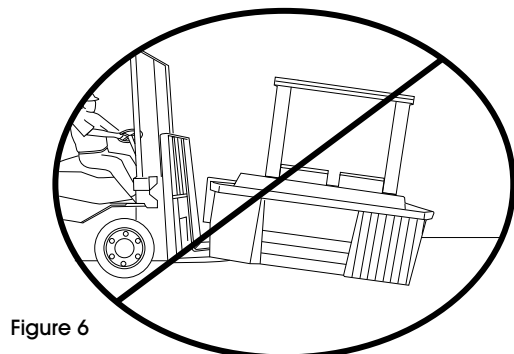
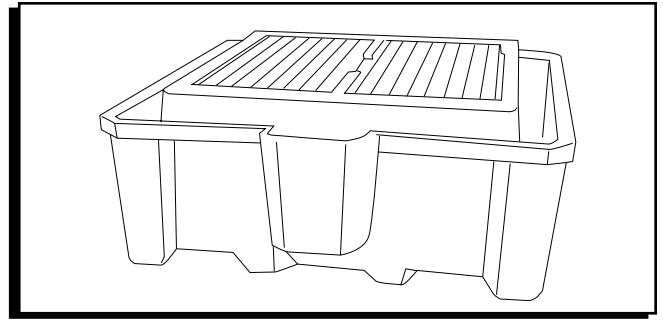
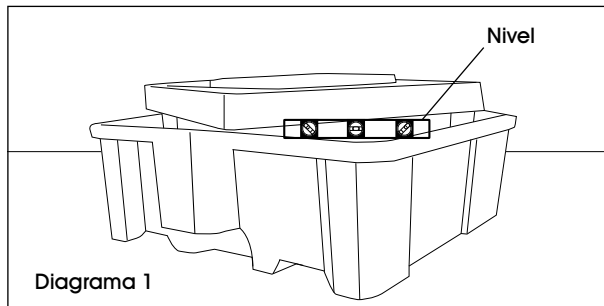


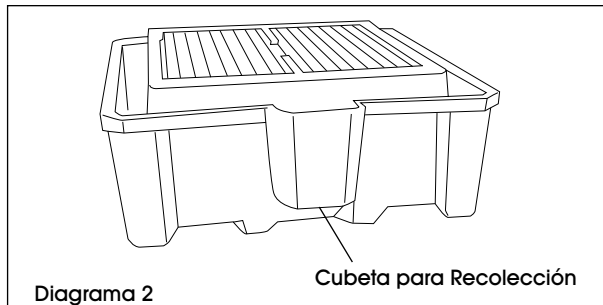
Figure 6

**INSTRUCCIONES DE INSTALACIÓN**

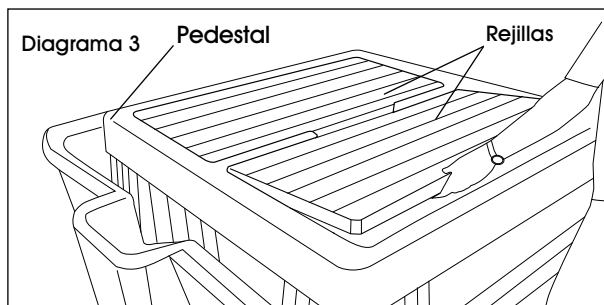
1. La unidad IBC para control de derrames debe colocarse sobre una superficie sólida y nivelada capaz de soportar 3,628.74 kg (8,000 lbs). (Vea Diagrama 1)



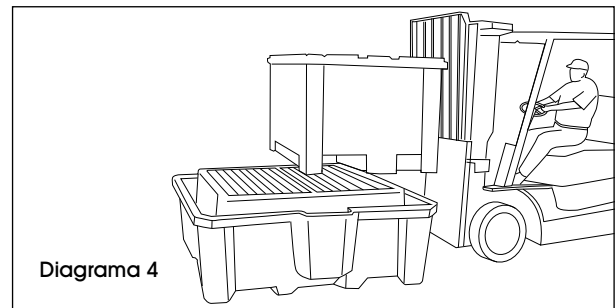
2. Se recomienda colocar la cubeta hacia adelante. (Vea Diagrama 2)



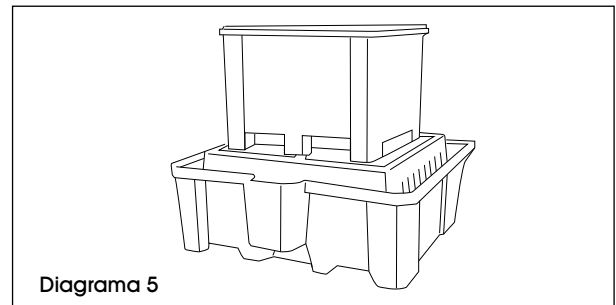
3. Coloque las rejillas planas sobre el pedestal central y ancle el pedestal firmemente sobre las cuatro torres. (Vea Diagrama 3)



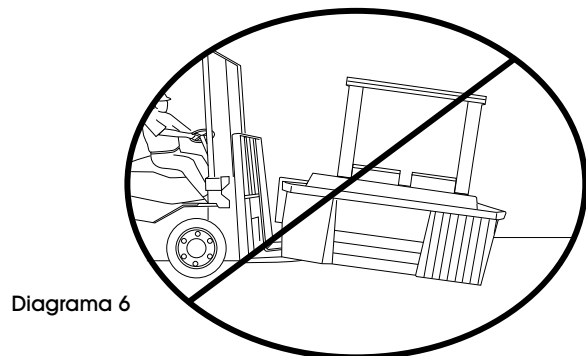
4. Cargue el contenedor IBC sobre la unidad de control de derrames IBC por el lado izquierdo. (Vea Diagrama 4)

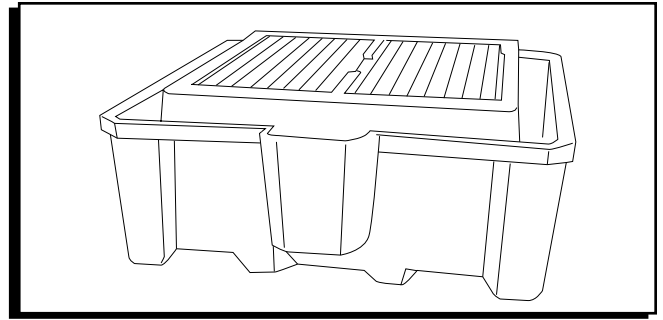


5. La carga máxima es de 3,628.74 kg (8,000 lbs) distribuidas de manera uniforme. (Vea Diagrama 5)

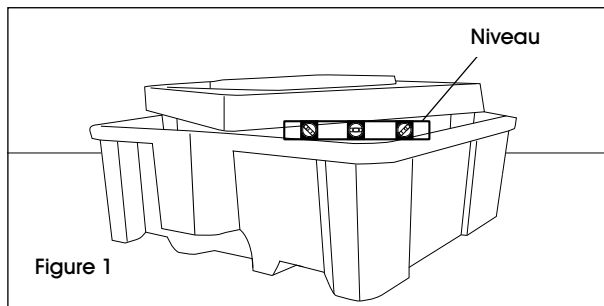


¡PRECAUCIÓN! Nunca mueva la unidad de control de derrames IBC cuando esté cargada. (Vea Diagrama 6)

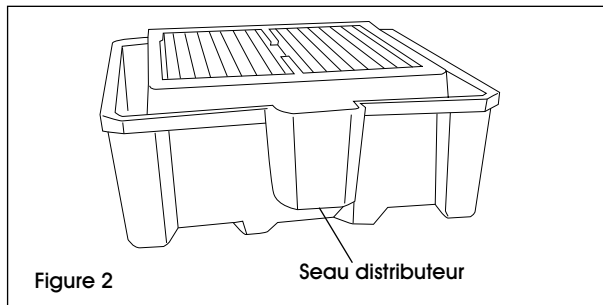


**PALETTE DE
CONFINEMENT
DE DÉVERSEMENTS
POUR GRV****INSTRUCTIONS D'INSTALLATION**

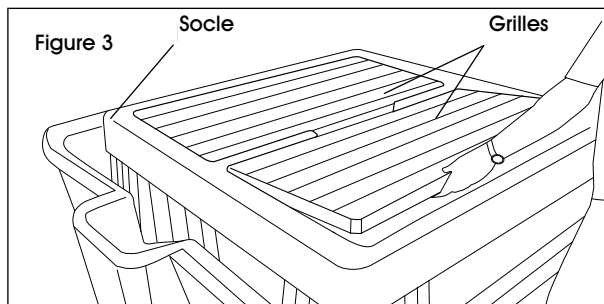
1. L'unité de confinement de déversements pour GRV doit être placée sur une surface solide et plane pouvant supporter 3,6 tonnes (8 000 lb). (Voir Figure 1)



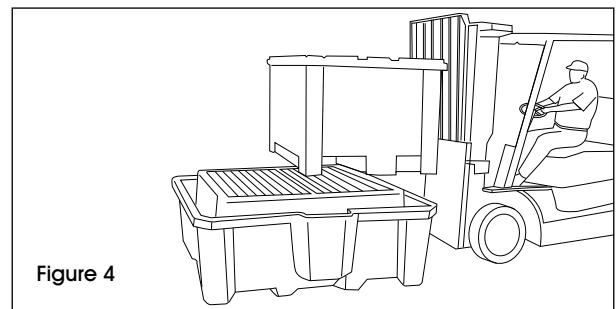
2. Il est recommandé de tourner le seau distributeur vers l'avant. (Voir Figure 2)



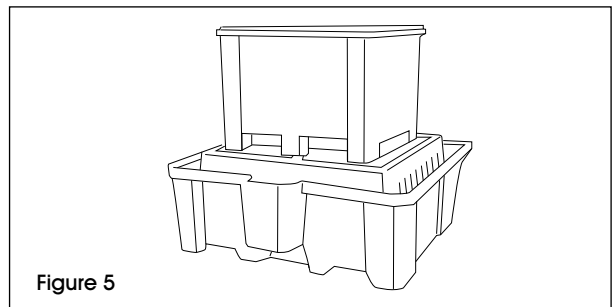
3. Placez les grilles à plat sur le socle central et placez fermement le socle sur les quatre tours. (Voir Figure 3)



4. Chargez le réservoir GRV sur l'unité de confinement de déversements pour GRV par la gauche. (Voir Figure 4)



5. La charge maximale uniformément répartie est de 3,6 tonnes (8 000 lb). (Voir Figure 5)



MISE EN GARDE! Ne déplacez jamais l'unité de confinement de déversements pour GRV lorsqu'elle est chargée. (Voir Figure 6)

