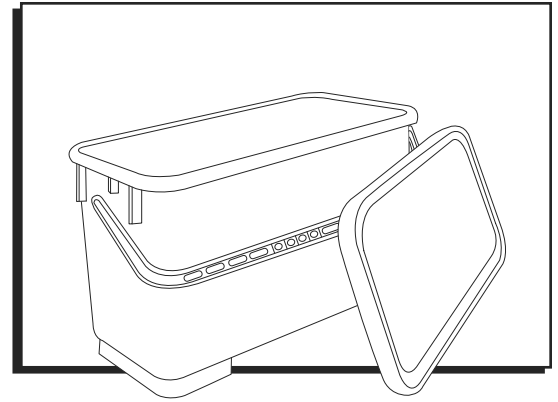


ULINE H-4507 MICROFIBER MOP SYSTEM BUCKET

1-800-295-5510
uline.com

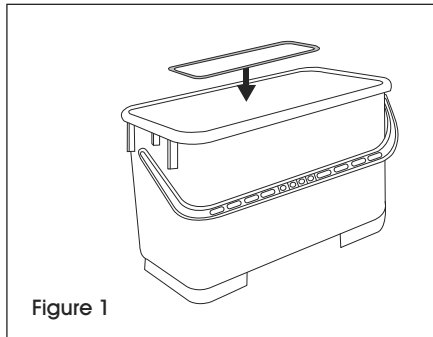


INSTRUCTIONS

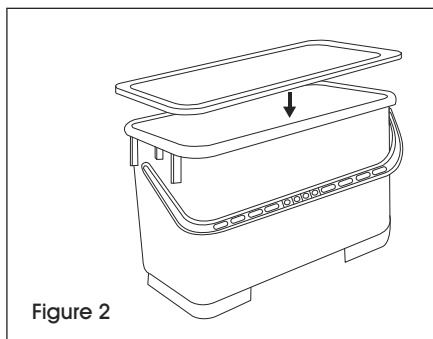
1. Fill bucket with appropriate amount of liquid/cleaning solution.

 **NOTE:** Use 6 oz. of liquid/cleaning solution per pad. You want to dampen pads, not soak them.

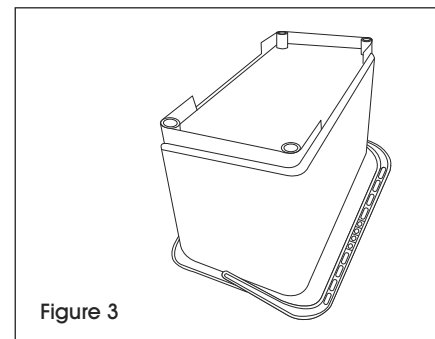
2. Place pads into bucket (pads facing upside-down). (See Figure 1)



3. Put leakproof lid on bucket. (See Figure 2)



4. Flip bucket upside-down (lid on floor) so that the liquid/cleaning solution is dispersed throughout all microfiber pads. Turn bucket right side up and confirm all pads are dampened. (See Figure 3)

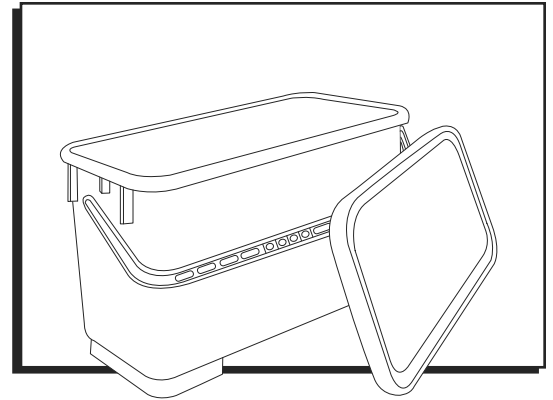


5. Use one pad at a time as needed.

ULINE H-4507


SISTEMA DE TRAPEADOR DE MICROFIBRA

01-800-295-5510
uline.mx



INSTRUCCIONES

1. Llene la cubeta con la cantidad apropiada de líquido/solución limpiadora.

 **NOTA:** Utilice 6 oz. de líquido/solución limpiadora por almohadilla. El punto es humedecer la almohadilla, no empaparla.

2. Coloque las almohadillas en la cubeta (las almohadillas deben de ir al revés). (Vea Diagrama 1)

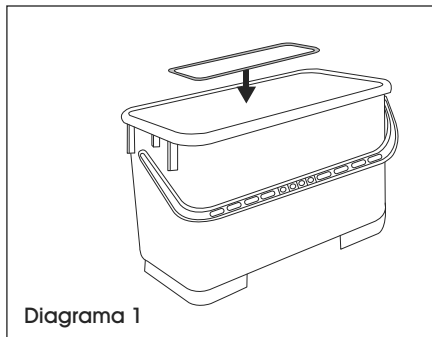


Diagrama 1

3. Coloque la tapa a prueba de fugas en la cubeta. (Vea Diagrama 2)

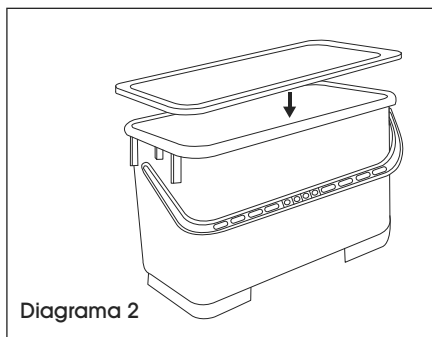


Diagrama 2

4. Voltee la cubeta al revés (con la tapa al piso) para que el líquido/solución limpiadora se disperse a través de las almohadillas de microfibra. Vuelva a voltear la cubeta de la manera correcta y confirme que todas las almohadillas estén húmedas. (Vea Diagrama 3)

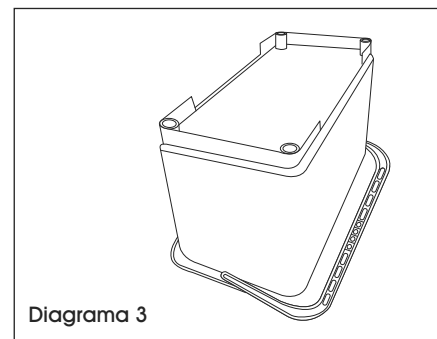
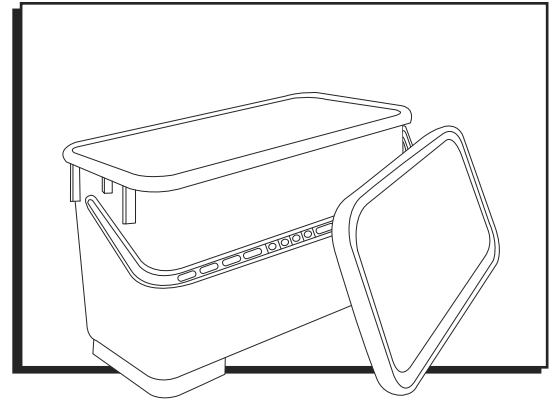


Diagrama 3

5. Utilice una almohadilla a la vez como se vayan necesitando.

ULINE H-4507
SEAU POUR SYSTÈME
DE VADROUILLE EN
MICROFIBRE

1-800-295-5510
uline.ca



INSTRUCTIONS

1. Remplissez le seau avec une quantité appropriée de liquide/produit nettoyant.

 **REMARQUE :** Utilisez 6 oz de liquide/produit nettoyant par tampon. Il faut humecter les tampons et non les imprégner de produit.

2. Insérez les tampons dans le seau (mis à l'envers). (Voir Figure 1)

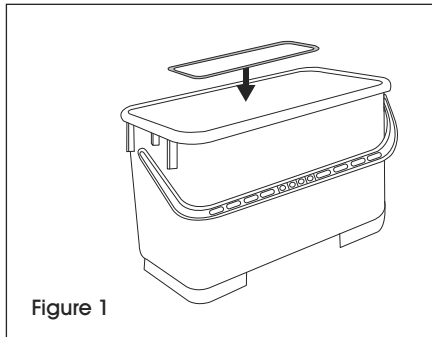


Figure 1

3. Placez le couvercle étanche sur le seau. (Voir Figure 2)

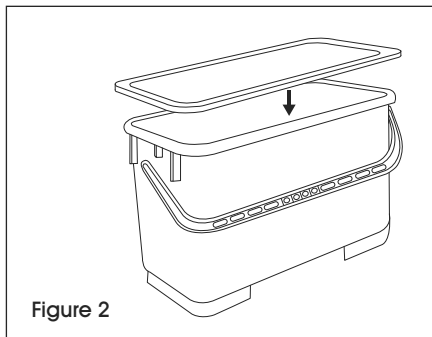


Figure 2

4. Tournez le seau à l'envers (couvercle sur le plancher) afin que le liquide/produit nettoyant se disperse dans les tampons en microfibre. Retournez-le à l'endroit et vérifiez que tous les tampons ont bien été humectés. (Voir Figure 3)

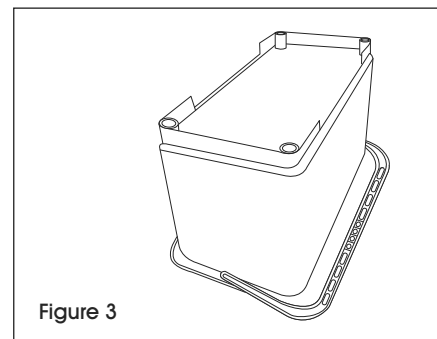


Figure 3

5. Utilisez un tampon à la fois et au besoin.