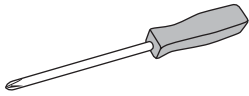


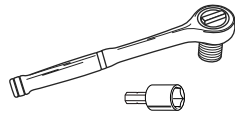
ULINE H-4588, H-4589
H-4591
PORTABLE SIGN BASE

1-800-295-5510
uline.com

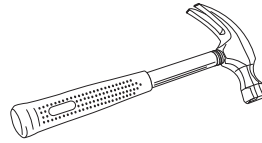
TOOLS NEEDED



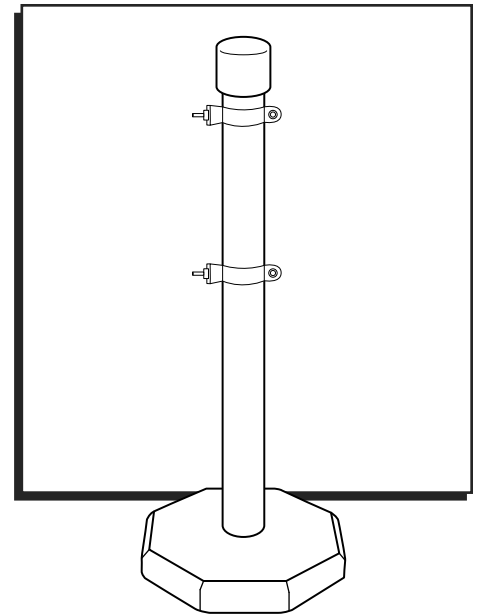
Phillips Screwdriver



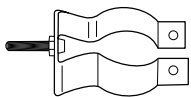
7/16" Socket and Wrench



Hammer



PARTS



Bracket
Assembly x 2



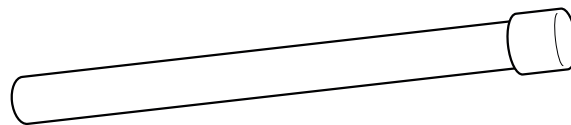
Pan Head
Bolt x 2



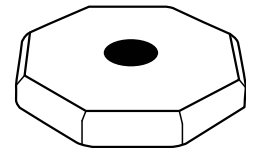
Nut x 4



Washer x 4



PVC Post x 1



Rubber Base

ASSEMBLY

1. Attach one bolt and one nut to each bracket assembly. Fully tighten. (See Figure 1)
2. Position the two bracket assemblies onto the PVC post in the desired location to mount the sign. Fully tighten the brackets using a 7/16" wrench and screwdriver. Slip one washer onto each of the two protruding bolts of the bracket assembly. (See Figure 2)
3. Mount the sign into place on the two protruding bolts of the bracket assemblies.

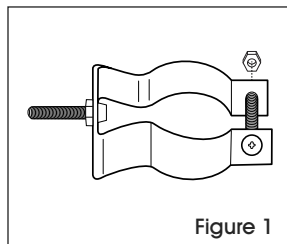


Figure 1

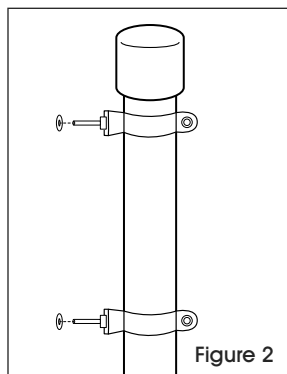


Figure 2

4. Slip one washer onto each of the two protruding bolts over the sign.
5. Using the two remaining nuts, secure the sign to each of the bracket assemblies.
6. Place the rubber base onto a flat surface. Wet the bottom of the post and base hole with water to lubricate.
7. Holding the post at a slight angle, press fit the post into the base. (See Figure 3)
8. Carefully pound the top of the PVC post with a hammer until post is snug inside the base. Make sure post is press fit to the bottom of the base.

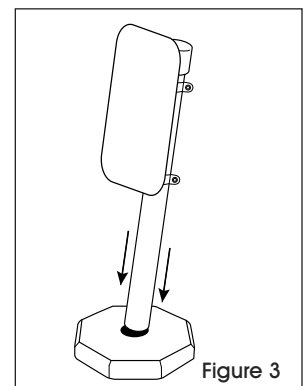
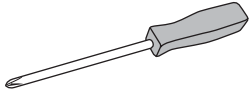


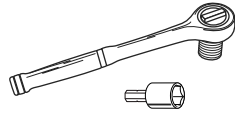
Figure 3

BASE PARA LETRERO PORTÁTIL

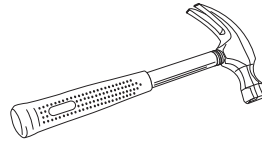
HERRAMIENTAS NECESARIAS



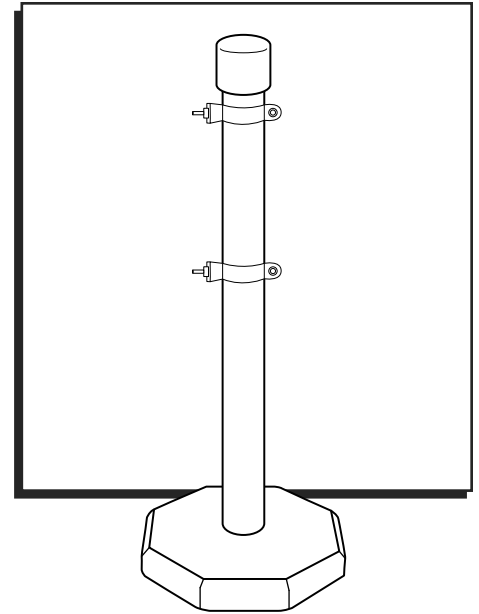
Desarmador de Cruz



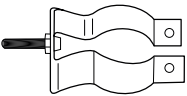
Llave y Dado de 7/16"



Martillo



PARTES



2 Ensamblés
de Soporte



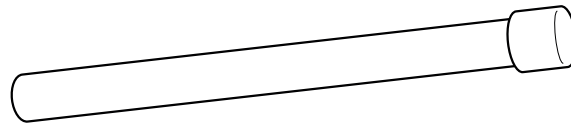
2 Pernos
de Cabeza
Alomada



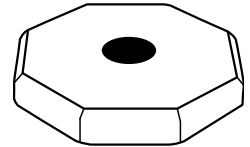
4 Tuercas



4 Rondanas



1 Poste de PVC



Base de Caucho

ENSAMBLE

1. Fije un perno y una tuerca a cada uno de los ensamblés del soporte. Apriételos completamente. (Vea Diagrama 1)
2. Coloque los dos ensamblés del soporte en la posición en la que desee montar el letrero en el poste de PVC. Apriete los soportes completamente usando una llave de 7/16" y el desarmador. Deslice una rondana para insertarla en cada uno de los dos pernos sobresalientes del ensamblé del soporte. (Vea Diagrama 2)
3. Coloque el letrero en su sitio sobre los dos pernos sobresalientes de los ensamblés del soporte.

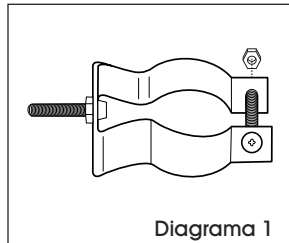


Diagrama 1

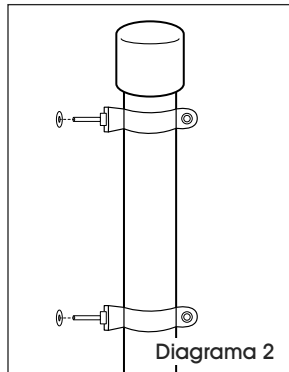


Diagrama 2

4. Deslice una rondana para insertarla en cada uno de los dos pernos sobresalientes por encima del letrero.
5. Usando las dos tuercas restantes, fije el letrero a cada uno de los ensamblés del soporte.
6. Apoye la base de caucho sobre una superficie plana. Humedezca la base del letrero y el orificio de la base con agua para lubricarlos.
7. Sosteniendo el poste ligeramente en ángulo, ejerza presión para insertar el poste en la base. (Vea Diagrama 3)
8. Golpee cuidadosamente la parte superior del poste de PVC con un martillo hasta que el poste esté bien insertado en la base. Asegúrese de que el poste esté bien insertado y llegue hasta la parte inferior de la base.

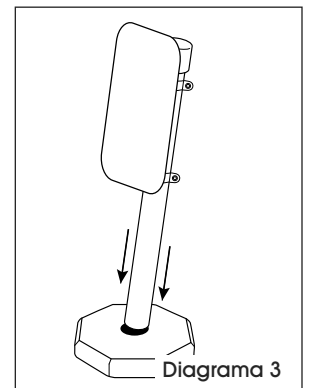
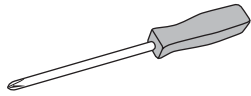


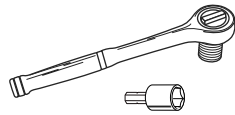
Diagrama 3

BASE AMOVIBLE POUR ENSEIGNE

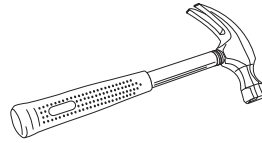
OUTILS REQUIS



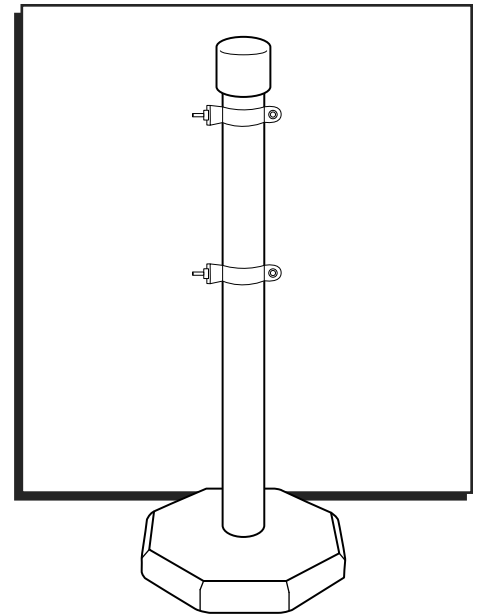
Tournevis cruciforme



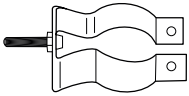
Clé et douille
de 7/16 po



Marteau



PIÈCES



Support x 2



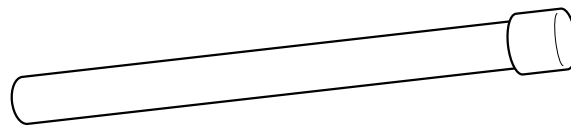
Vis à tête
cylindrique x 2



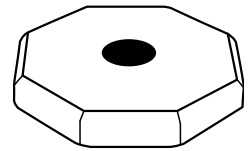
Écrou x 4



Rondelle x 4



Montant en PVC x 1



Base en
caoutchouc

ASSEMBLAGE

1. Fixez un boulon et un écrou à chaque support. Serrez complètement. (Voir Figure 1)
2. Placez les deux supports sur le montant en PVC à l'endroit souhaité pour l'installation de l'enseigne. Serrez complètement les supports à l'aide d'une clé de 7/16 po et d'un tournevis. Glissez une rondelle sur chacun des deux boulons saillant des supports. (Voir Figure 2)
3. Installez l'enseigne sur chacun des deux boulons saillant des supports.

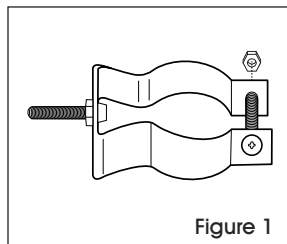


Figure 1

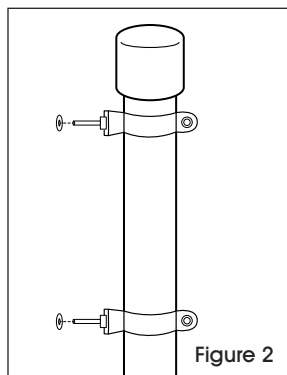


Figure 2

4. Glissez une rondelle sur chacun des deux boulons saillants, par-dessus l'enseigne.
5. À l'aide des deux autres écrous, fixez l'enseigne à chacun des supports.
6. Placez la base en caoutchouc sur une surface plane. Mouillez le bas du montant et la base avec de l'eau pour les lubrifier.
7. Insérez le montant dans la base en le gardant légèrement incliné afin d'obtenir un emmanchement serré. (Voir Figure 3)
8. Tapez délicatement sur le haut du montant en PVC à l'aide d'un marteau jusqu'à ce que le montant soit bien inséré dans la base. Assurez-vous que le montant est solidement emmanché et qu'il atteint le fond de la base.

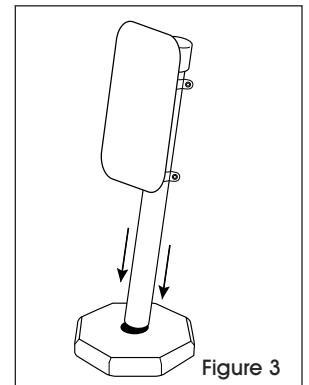


Figure 3