

ULINE H-4613, H-4614, H-4615 RUBBER SPEED HUMP

1-800-295-5510
uline.com

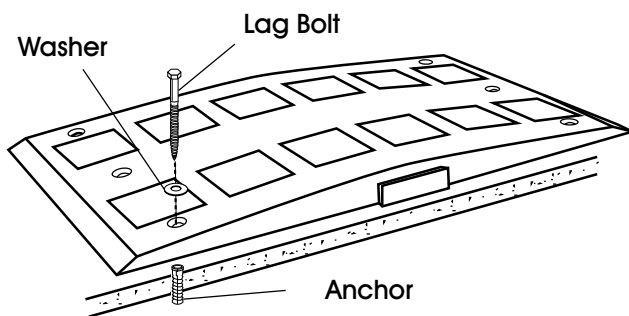
INSTALLATION

LAG BOLT METHOD

Recommended to secure rubber speed humps to concrete surfaces.

Required:

- Rubber speed hump.
- One 7/16" lag bolt, 1 anchor and 1 washer for each hole in the speed hump.
- Gloves, safety glasses.
- Traffic cones, drums or barricades for securing site.
- Mallet.
- Heavy-duty electric drill.
- 7/16" masonry bit.
- A second masonry bit is required for anchors. Consult bit size marked on side of anchor.
- Impact wrench or heavy ratchet.



1. Position the speed hump in its installation position and, using its pre-drilled holes as templates, mark the location for each hole on the concrete surface.
2. Remove the speed hump. Using a high-speed hammer drill with a 7/16" masonry bit, drill pilot holes through the roadway surface of each marked location to a depth of 2-3".
3. Redrill the holes for the diameter and depth required for the anchors.
4. Insert the anchors into each hole and tap into the hole with a mallet until flush with road surface.
5. Reposition the speed hump in its installation position. Insert the bolt through the washer and hole in the speed hump. Tighten with an impact wrench or heavy ratchet. Repeat for each hole in the speed hump.



CAUTION! Do not overtighten. Excessive tightening may damage the speed hump and void the warranty.

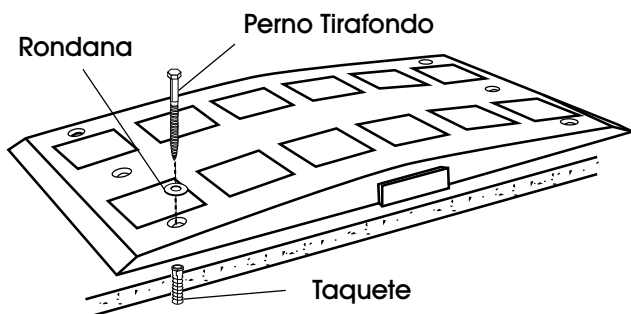
INSTALACIÓN

MÉTODO CON PERNO TIRAFONDO

Recomendado para asegurar reductores de velocidad de caucho a superficies de concreto.

Necesario:

- Reductor de velocidad de caucho.
- Un perno tirafondo de 7/16", 1 taquete y una rondana para cada orificio en el reductor de velocidad.
- Guantes, lentes de seguridad.
- Conos para tráfico, trafitambos o barricadas para proteger la zona.
- Mazo.
- Taladro eléctrico de uso pesado.
- Broca para paisajismo de 7/16".
- Otra broca para paisajismo podría ser necesaria para los taquetes. Consulte el tamaño de la broca marcado en un costado del taquete.
- Llave de impacto o matraca de uso pesado.



1. Coloque el reductor de velocidad en su lugar de instalación y usando la orificios ya taladrados como plantilla, marque el lugar de cada orificio en la superficie de concreto.
2. Retire el reductor. Con un taladro percutor de alta velocidad y una broca para paisajismo de 7/16", perforo orificios piloto a través de la superficie de la vía en cada ubicación marcada a una profundidad de 2-3".
3. Perfore de nuevo los orificios hasta alcanzar el diámetro y la profundidad necesaria para los taquetes.
4. Inserte los taquetes en cada orificio con el mazo hasta que queden a ras del suelo.
5. Coloque el reductor en la posición de instalación. Inserte el perno a través de la rondana y el orificio en el reductor. Ajuste con una llave de impacto o matraca de uso pesado. Repita para cada orificio en el reductor.



¡PRECAUCIÓN! No apriete demasiado. Podría dañar el reductor y anular la garantía.

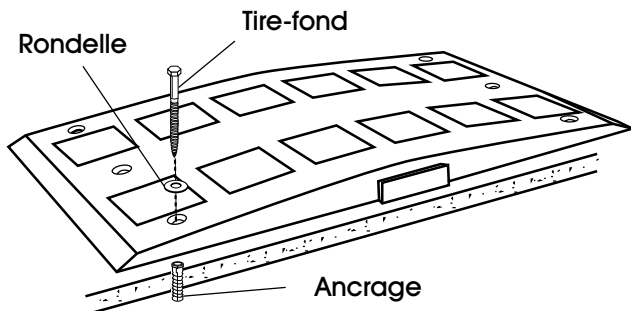
INSTALLATION

MÉTHODE AVEC TIRE-FONDS

Recommandée pour sécuriser les dos d'âne en caoutchouc aux surfaces en béton.

Matériel requis :

- Dos d'âne en caoutchouc.
- Un tire-fond de 7/16 po, un ancrage et une rondelle pour chaque trou situé sur le dos d'âne.
- Gants et lunettes de sécurité.
- Cônes, barils de circulation ou barricades pour sécuriser la zone.
- Maillet.
- Perceuse électrique robuste.
- Mèche à maçonnerie de 7/16 po.
- Une seconde mèche à maçonnerie est nécessaire pour les ancrages. Voir les dimensions des mèches indiquées sur le côté de l'ancrage.
- Clé à chocs ou à douilles robuste.



1. Placez le dos d'âne dans sa position d'installation et marquez l'emplacement de chaque trou sur la surface en béton en utilisant les trous prépercés comme guides.
2. Retirez le dos d'âne. À l'aide d'un marteau perforateur haute vitesse et d'une mèche à maçonnerie de 7/16 po, percez un avant-trou de 2 à 3 po de profondeur à tous les emplacements marqués sur la surface de la chaussée.
3. Percez de nouveau d'après le diamètre et la profondeur des trous nécessaires pour les ancrages.
4. Insérez les ancrages dans chaque trou et enfoncez au ras du sol à l'aide du maillet.
5. Remplacez le dos d'âne dans sa position d'installation. Insérez le tire-fond à travers la rondelle dans le trou du dos d'âne. Serrez avec la clé à chocs ou la clé à douilles robuste. Répétez pour tous les autres trous du dos d'âne.



MISE EN GARDE! Ne serrez pas trop. Un serrage excessif peut endommager le dos d'âne et annuler la garantie du produit.