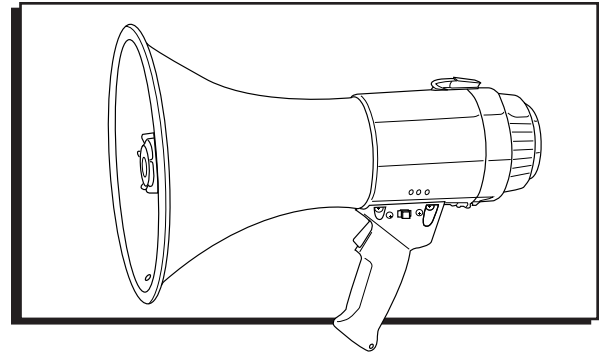


**ULINE** H-4743

**1/2 MILE BULLHORN –  
15 WATTS**

1-800-295-5510  
uline.com



## OPERATING INSTRUCTIONS


### BATTERIES

Locate battery compartment latch (A) on top of bullhorn. Open and insert 6 "C" batteries (not included) into the battery sleeve (B). Follow battery diagram on sleeve for battery direction. Close battery compartment.

If using a H-6420 Rechargeable Battery Pack, first charge the battery by plugging into an AC outlet (110V-240V). Battery will reach full charge in approximately 4 hours. LED light will turn green once fully charged. Then, remove battery sleeve (B) and insert battery pack into the battery compartment of the bullhorn with the LED light facing up. Plug the cord into the two pin connector located to the lower left of the battery compartment. Close the bullhorn without pinching cord.

### BATTERY STATUS

The bullhorn has 3 LEDs – low, mid, high – (C) that will tell you the current strength of the batteries.

 **NOTE: Drained batteries do not provide sufficient volume. Replace the batteries if "LOW LED" lights when trigger is squeezed. Remove batteries when not in use for an extended time period.**

### TALK

Make sure that the switch (D) is in the off/talk position. Place mouth about one inch from microphone (E), squeeze trigger (F) and speak. To increase volume, rotate volume control (G) left to right.

When you have a fresh set of batteries, you may get feedback when talking. To eliminate feedback, you need to turn down the gain. Locate the gain control (H) in the battery compartment. Turn until you do not hear any feedback.

 **NOTE: For less gain, turn counterclockwise. For more gain, turn clockwise.**

### SIREN

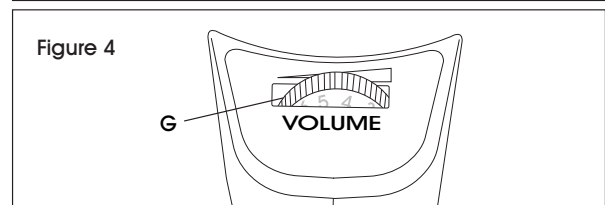
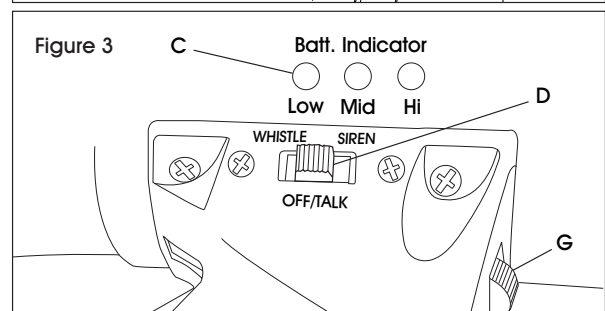
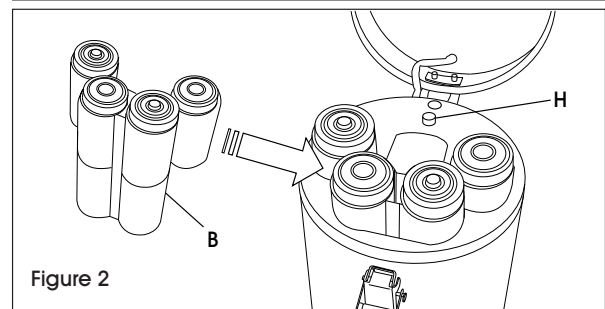
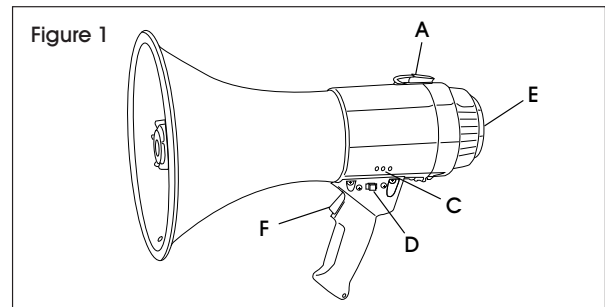
To activate siren, move switch (D) to the right. Siren will activate. Note, there is no control for siren volume.

### WHISTLE

To activate whistle, move switch (D) to the left. Whistle will activate. Note, there is no control for whistle volume.

### PROPERTY LABEL

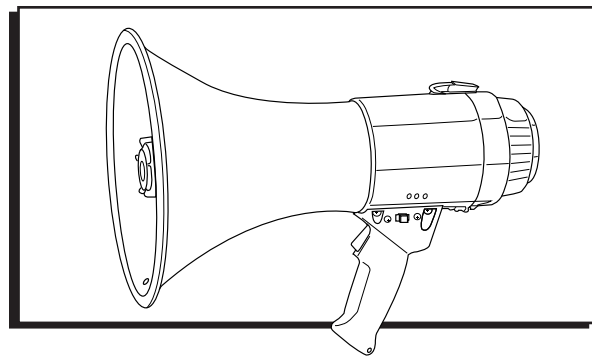
Label is located on the bottom of the bell. Use marking pen to write ownership name on bullhorn.



**ULINE** H-4743

# MEGÁFONO DE 1/2 MILLA – 15 WATTS

01-800-295-5510  
uline.mx



## INSTRUCCIONES DE OPERACIÓN


### BATERÍAS

Localice el pestillo del compartimento de baterías (A) en la parte superior del megáfono. Abra e inserte 6 baterías "C" (no se incluyen) dentro del contenedor para baterías (B). Siga el diagrama del contenedor para la ubicación de las baterías. Cierre el compartimento para baterías.

Si está usando un H-6421 Paquete de Batería Recargable, primero cargue la batería conectándola a un enchufe de Corriente Alterna (110V-240V). La batería se cargará completamente en aproximadamente 4 horas. La luz LED se pondrá verde cuando se cargue por completo. Después, retire la funda de la batería (B) e inserte el paquete de batería en el compartimento para baterías del megáfono con la luz LED hacia arriba. Enchufe el cable en el conector bipin localizado en la parte izquierda inferior del compartimento para baterías. Cierre el megáfono sin pellizcar el cable.

### ESTADO DE LAS BATERÍAS


El megáfono tiene 3 LEDs: bajo, medio, alto, (C) que le indicarán la carga real de las baterías.

 **NOTA:** Las baterías descargadas no proporcionan el volumen necesario. Reemplace las baterías si se enciende "LOW LED" cuando presiona el gatillo. Retire las baterías cuando no esté en uso por un periodo largo de tiempo.

### HABLAR

Asegúrese que el interruptor (D) está en la posición off/talk (apagado/hablar). Coloque la boca a 2.5 cms. (1") aproximadamente del micrófono (E), apriete el gatillo (F) y hable. Para aumentar el volumen, gire el control del volumen (G) de izquierda a derecha.

Cuando tiene un set nuevo de baterías, puede escuchar el acople cuando esté hablando. Para eliminar el acople gire para bajar el aumento. Localice el control de acople (H) en el compartimento de las baterías. Gire hasta ya no escuchar el acople.

 **NOTA:** Para menor acople, gire en el sentido opuesto a las manecillas del reloj. Para mayor acople, gire en el sentido de las manecillas del reloj.

### SIRENA

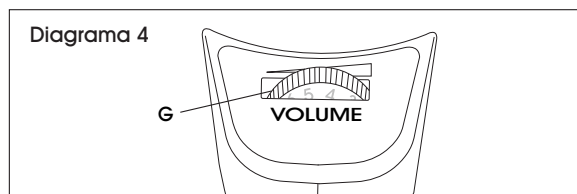
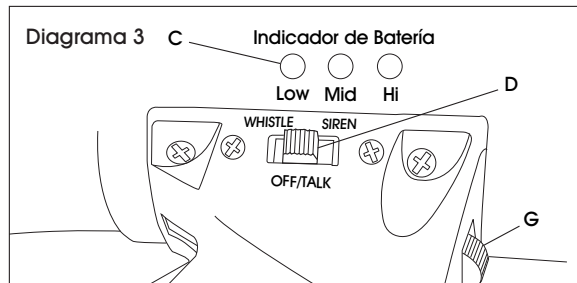
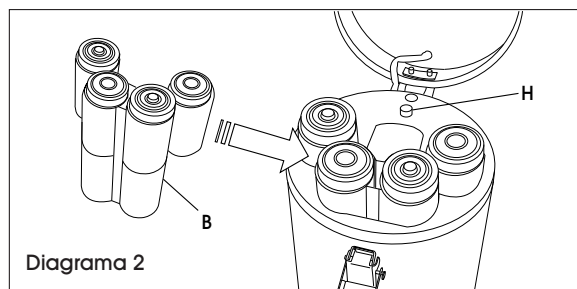
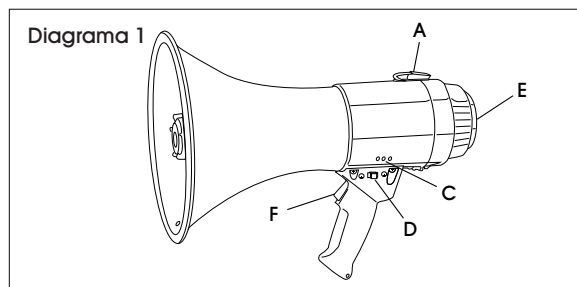
Para activar la sirena, mueva el interruptor (D) a la derecha (SIREN). La sirena se activará. Note que la sirena no tiene control de volumen.

### SILBATO

Para activar el silbato, mueva el interruptor (D) a la izquierda (WHISTLE). El silbato se activará. Note que el silbato no tiene control de volumen.

### ETIQUETA DE PROPIEDAD

Está localizada en la parte inferior de la campana. Utilice un rotulador para escribir el nombre del propietario del megáfono.



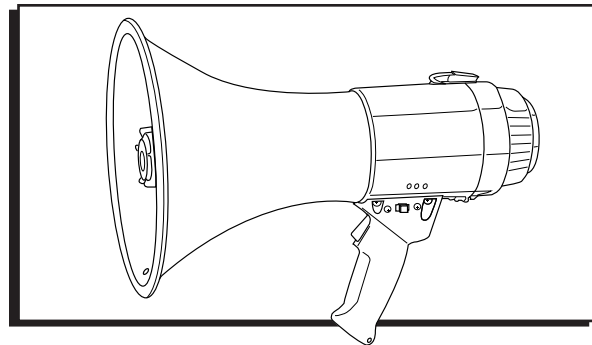
**ULINE** H-4743

**MÉGAPHONE**

**1/2 MILLE – 15 WATTS**

1-800-295-5510

uline.ca



## INSTRUCTIONS DE FONCTIONNEMENT

### PILES

Ouvrez le loquet du compartiment à piles (A) situé sur la partie supérieure du mégaphone et insérez 6 piles de type C (non incluses) dans la cartouche à piles (B). Suivez les instructions d'orientation des piles se trouvant sur la cartouche. Fermez le compartiment à piles.

Si vous utilisez la batterie rechargeable H-6421, chargez celle-ci en la branchant dans une prise c.a. (110 V-240 V). La batterie atteindra sa pleine charge en 4 heures environ. Une fois chargée, le voyant DEL vert s'allumera. Retirez ensuite la cartouche à piles (B) et enlevez le ruban de couleur situé sur le dessous de la batterie. Insérez la batterie dans le compartiment à piles du mégaphone avec le voyant DEL orienté vers le haut. Branchez le cordon dans le connecteur à deux broches situé dans la partie inférieure gauche du compartiment à piles. Refermez le mégaphone en s'assurant de ne pas coincer le cordon.

### ÉTAT DES PILES

Le mégaphone possède 3 voyants DEL – faible, moyen, fort – (C) pour vous renseigner sur la puissance actuelle des piles.



**REMARQUE :** Les piles usées ne procurent pas un volume suffisant. Remplacez les piles si « Low LED » faible s'allume lorsque la détente est appuyée. Retirez les piles lors d'une longue période d'inutilisation.

### VOIX

Assurez-vous que le commutateur (D) est dans la position off/talk (arrêt/voix). Placez votre bouche à 1 pouce au moins du microphone (E), appuyez sur la détente (F) et parlez. Pour augmenter le volume, tournez le contrôle de volume (G) de gauche à droite.

Lors de l'utilisation de nouvelles piles, une rétroaction acoustique peut se produire pendant que vous parlez. Le gain doit être diminué afin d'éliminer la rétroaction. Tournez la commande de gain (H), située dans le compartiment à piles, jusqu'à ce que la rétroaction ne se fasse plus entendre.



**REMARQUE :** Pour moins de gain, tournez dans le sens antihoraire. Pour plus de gain, tournez dans le sens horaire.

### SIRÈNE

Pour activer la sirène, poussez le commutateur (D) vers la droite. La sirène se fera entendre. Remarque qu'il n'y a pas de contrôle pour le volume de la sirène.

### SIFFLET

Pour activer le sifflet, poussez le commutateur (D) vers la gauche. Le sifflet se fera entendre. Remarque qu'il n'y a pas de contrôle pour le volume du sifflet.

### ÉTIQUETTE DE PROPRIÉTÉ

L'étiquette est située sur le dessous du pavillon. Inscrivez le nom du propriétaire sur le mégaphone à l'aide d'un marqueur.

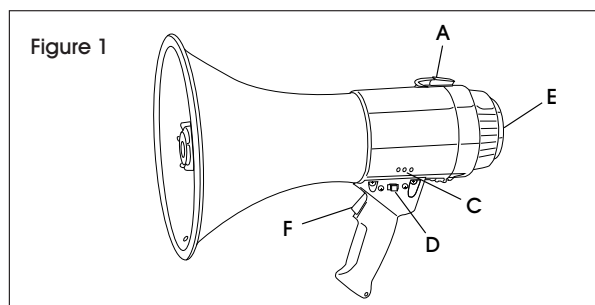


Figure 1

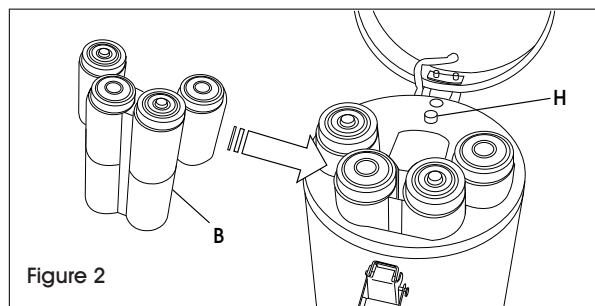


Figure 2

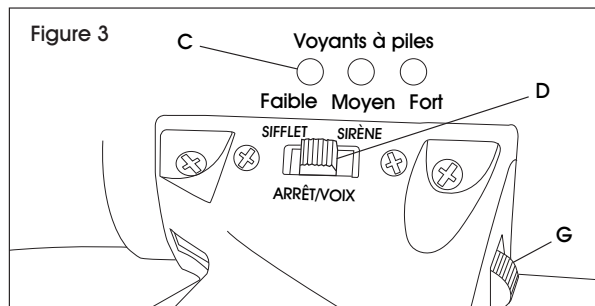


Figure 3

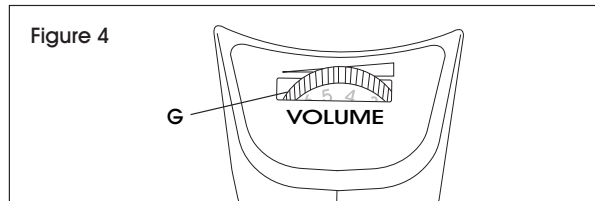


Figure 4