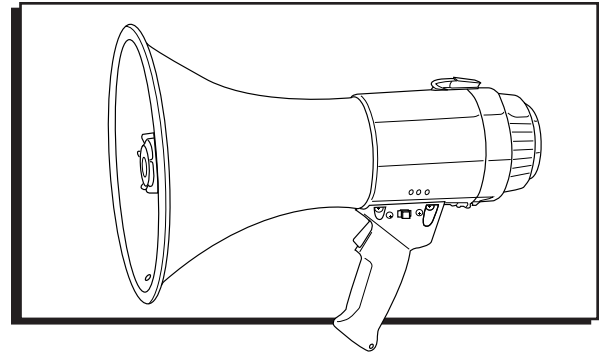


ULINE H-4744

1 MILE BULLHORN – 25 WATTS

1-800-295-5510
uline.com



OPERATING INSTRUCTIONS


BATTERIES

Locate battery compartment latch (A) on top of bullhorn. Open and insert 8 "C" batteries (not included) into the battery sleeve (B). Follow battery diagram on sleeves (C) for battery direction. Close battery compartment.

If using a H-6421 Rechargeable Battery Pack, first charge the battery by plugging into an AC outlet (110V-240V). Battery will reach full charge in approximately 4 hours. LED light will turn green once fully charged. Then, remove battery sleeve (B) and remove the color tape from the bottom of the battery pack. Insert battery pack into the battery compartment of the bullhorn with the LED light facing up.

BATTERY STATUS

The bullhorn has 3 LEDs – low, mid, high – (D) that will tell you the current strength of the battery.

 **NOTE: Drained batteries do not provide sufficient volume. Replace the batteries if "LOW LED" lights when trigger is squeezed. Remove batteries when not in use for an extended time period.**

TALK

Make sure that the switch (E) is in the off/talk position. Place mouth about one inch from microphone (F), squeeze trigger (G) and speak. To increase volume, rotate volume control (H) left to right.

When you have a fresh set of batteries, you may get feedback when talking. To eliminate feedback, you need to turn down the gain. Locate the gain control (J) in the battery compartment. Turn until you do not hear any feedback.

 **NOTE: For less gain, turn counterclockwise. For more gain, turn clockwise.**

SIREN

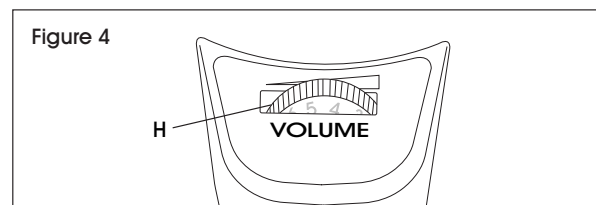
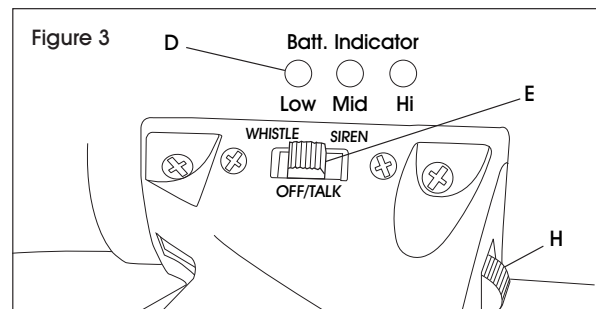
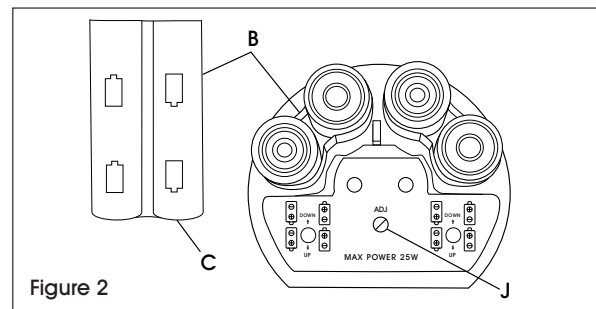
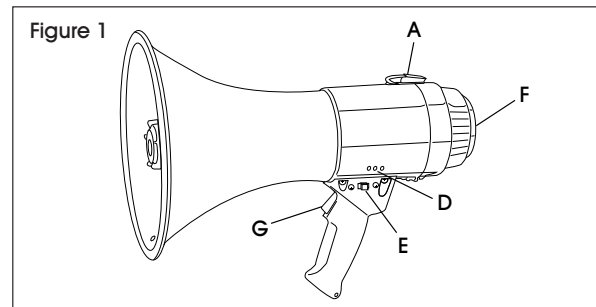
To activate siren, move switch (E) to the right. Siren will activate. Note, there is no control for siren volume.

WHISTLE

To activate whistle, move switch (E) to the left. Whistle will activate. Note, there is no control for whistle volume.

PROPERTY LABEL

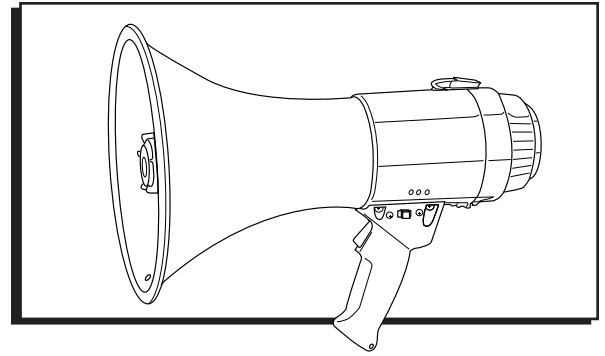
Label is located on the bottom of the bell. Use marking pen to write ownership name on bullhorn.



ULINE H-4744

MEGÁFONOS DE 1 MILLA – 25 WATTS

01-800-295-5510
uline.mx



INSTRUCCIONES DE OPERACIÓN


BATERÍAS

Localice el pestillo del compartimento para baterías (A) en la parte superior del megáfono. Ábralo e inserte 8 baterías "C" (no incluidas) dentro de la funda para baterías (B). Siga el diagrama para baterías en la funda (C) para la dirección de las baterías. Cierre el compartimento.

Si está usando un H-6421 Paquete de Batería Recargable, primero cargue la batería conectándola a un enchufe de Corriente Alterna (110V-240V). La batería se cargará completamente en aproximadamente 4 horas. La luz LED se pondrá verde cuando se cargue por completo. Después, retire la funda de la batería (B) y retire también la cinta de color de la parte inferior del paquete de batería. Inserte el paquete de batería en el compartimento para baterías del megáfono con la luz LED hacia arriba.

ESTATUS DE BATERÍA


El megáfono tiene 3 luces LED - baja, mediana, alta - (D) que indicarán la energía actual de la batería.

 **NOTA:** Las baterías gastadas no proporcionarán suficiente volumen. Reemplace las baterías si la luz "LOW LED" se enciende al apretar el gatillo. Quite las baterías cuando no se use por un periodo de tiempo extendido.

HABLAR

Asegúrese de que el interruptor (E) está en la posición off/talk (apagado/voz). Coloque su boca a una distancia de una pulgada del micrófono (F), apriete el gatillo (G) y hable. Para aumentar el volumen, rote el control de volumen (H) de izquierda a derecha.

Cuando tenga un nuevo set de baterías, quizás reciba un eco cuando hable. Para eliminar este eco, necesita bajar el incremento. Localice el control de incremento (J) en el compartimento de la batería. Gire hasta que ya no escuche ningún eco.

 **NOTA:** Para menor incremento, gire en contra de las manecillas del reloj. Para más incremento, gire en sentido de las manecillas del reloj.

SIRENA

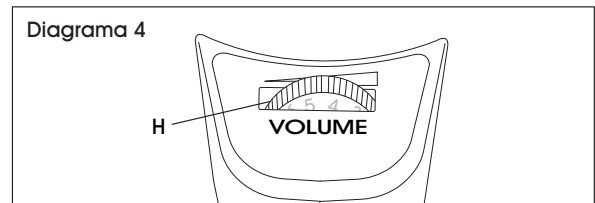
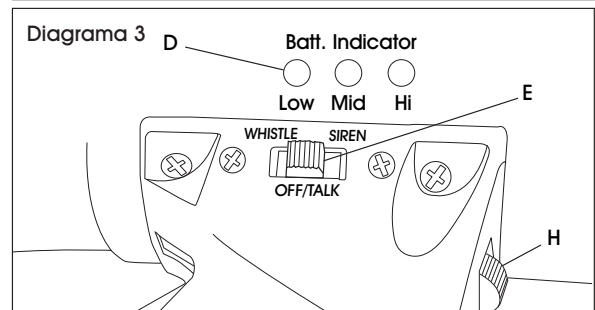
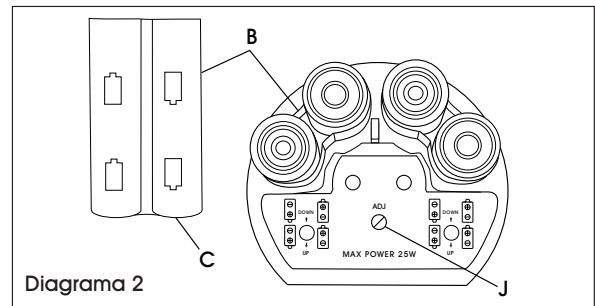
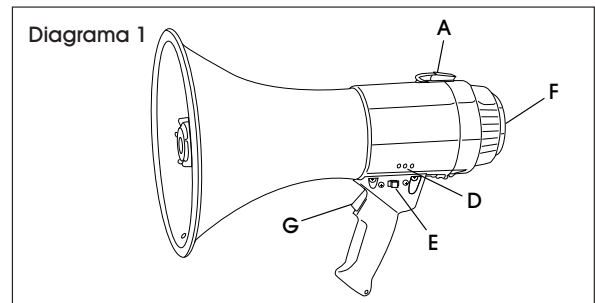
Para activar la sirena, mueva el interruptor (E) a la derecha. Se activará la sirena. Nota, no hay control para el volumen de la sirena.

SILBATO

Para activar el silbato, mueva el interruptor (E) a la izquierda. Se activará el silbato. Nota, no hay control para el volumen del silbato.

ETIQUETA DE PROPIEDAD

La etiqueta se encuentra en la parte inferior de la campana. Utilice un marcador para escribir el nombre del propietario en el megáfono.

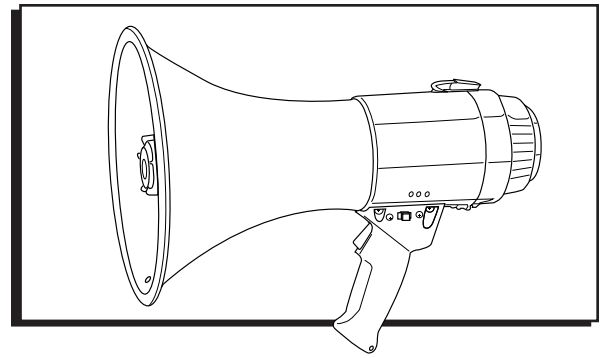


ULINE H-4744

MÉGAPHONE

1 MILLE – 25 WATTS

1-800-295-5510
uline.ca



INSTRUCTIONS DE FONCTIONNEMENT

PILES

Ouvrez le loquet du compartiment à piles (A) situé sur la partie supérieure du mégaphone et insérez 8 piles de type C (non incluses) dans la cartouche à piles (B). Suivez les instructions d'orientation des piles se trouvant sur les cartouches (C). Fermez le compartiment à piles.

Si vous utilisez la batterie rechargeable H-6421, chargez celle-ci en la branchant dans une prise c.a. (110 V-240 V). La batterie atteindra sa pleine charge en 4 heures environ. Une fois chargée, le voyant DEL vert s'allumera. Retirez ensuite la cartouche à piles (B) et enlevez le ruban de couleur situé sur le dessous de la batterie. Insérez la batterie dans le compartiment à piles du mégaphone avec le voyant DEL orienté vers le haut.

ÉTAT DES PILES

Le mégaphone possède 3 voyants DEL – faible, moyen, fort – (D) pour vous renseigner sur la puissance actuelle des piles.

REMARQUE : Les piles usées ne procurent pas un volume suffisant. Remplacez les piles si « Low LED » faible s'allume lorsque la détente est appuyée. Retirez les piles lors d'une longue période d'inutilisation.

VOIX

Assurez-vous que le commutateur (E) est dans la position off/talk (arrêt/voix). Placez votre bouche à 1 pouce au moins du microphone (F), appuyez sur la détente (G) et parlez. Pour augmenter le volume, tournez le contrôle de volume (H) de gauche à droite.

Lors de l'utilisation de nouvelles piles, une rétroaction acoustique peut se produire pendant que vous parlez. Le gain doit être diminué afin d'éliminer la rétroaction. Tournez la commande de gain (J) située dans le compartiment à piles jusqu'à ce que la rétroaction ne se fasse plus entendre.

REMARQUE : Pour moins de gain, tournez dans le sens antihoraire. Pour plus de gain, tournez dans le sens horaire.

SIRÈNE

Pour activer la sirène, poussez le commutateur (E) vers la droite. La sirène se fera entendre. Remarquez qu'il n'y a pas de contrôle pour le volume de la sirène.

SIFFLET

Pour activer le sifflet, poussez le commutateur (E) vers la gauche. Le sifflet se fera entendre. Remarquez qu'il n'y a pas de contrôle pour le volume du sifflet.

ÉTIQUETTE DE PROPRIÉTÉ

L'étiquette est située sur le dessous du pavillon. Inscrivez le nom du propriétaire sur le mégaphone à l'aide d'un marqueur.

