

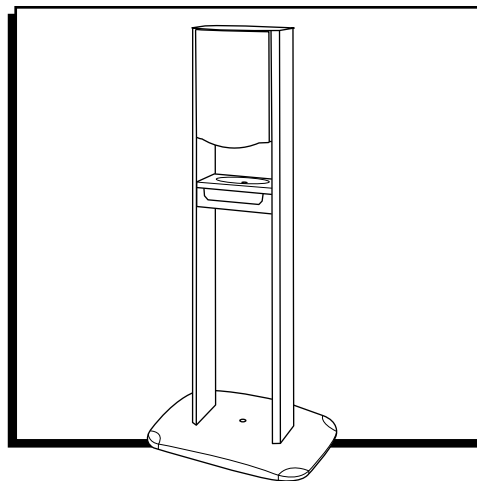
ULINE H-4786 PURELL® ELITE TFX™ DISPENSER STAND

1-800-295-5510
uline.com

TOOL NEEDED

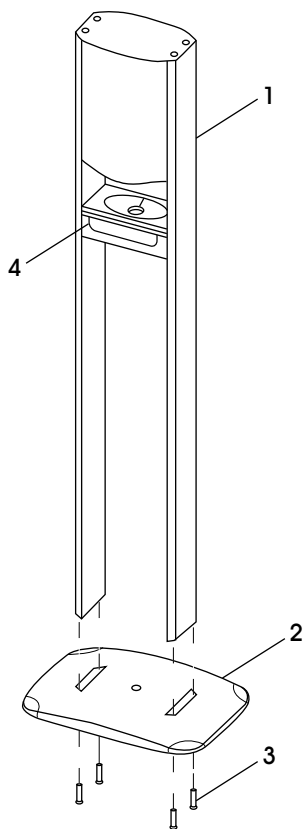


Allen Wrench
(included)



PARTS

Figure 1



REF.	QTY.	DESCRIPTION
1	1	Stand
2	1	Base
3	4	Screw
4	2	Bin

ASSEMBLY

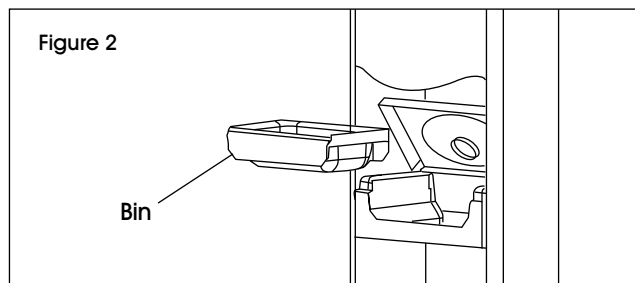
1. Attach the stand to the base using screws and Allen wrench provided. (See Figure 1)



NOTE: The pump remains active when the door is opened. A spare bin has been provided. (See Figure 2)

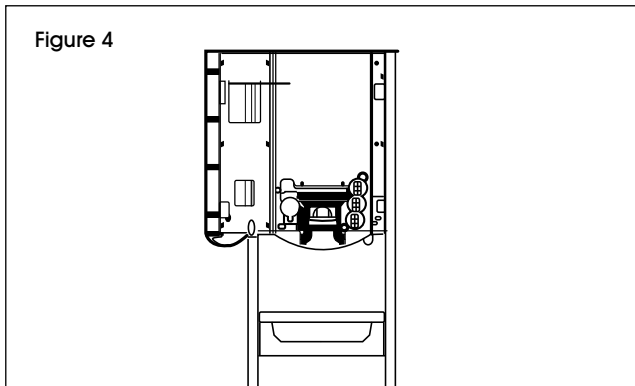
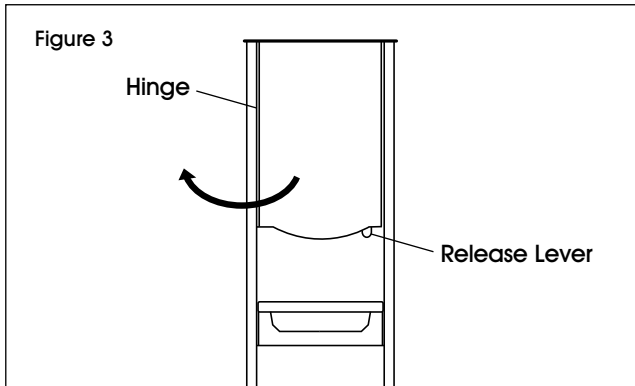
Figure 2

Bin

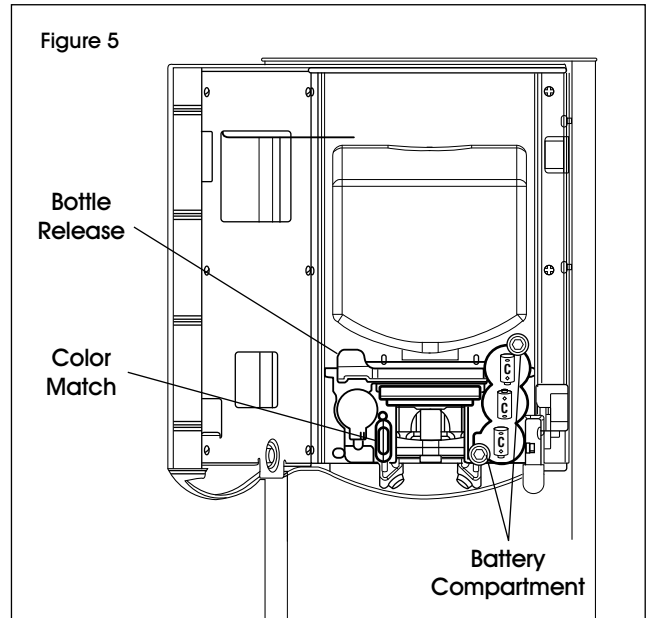



REFILL ACCESS

1. Locate the release lever to access the refill compartment. From the hinge side, pull to open. (See Figures 3-4)



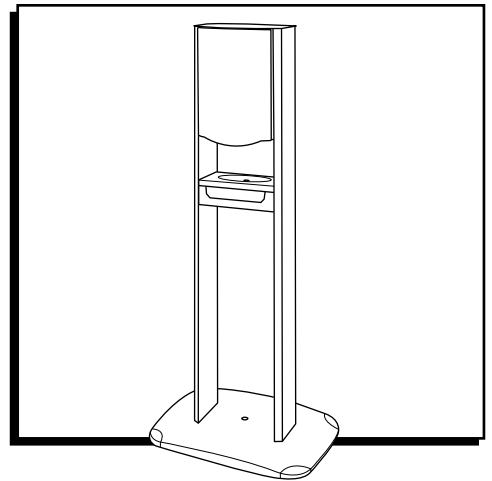
2. Check that the color of the refill matches the color key located immediately below the status light. (See Figure 5)



 **NOTE:** Refill not included. Customers in US and Mexico: reorder S-13808 Purell Foam, or S-19716 Purell Gel refill cartridges. Customers in Canada: reorder S-13811 Purell Foam, or S-19717 Purell Gel refill cartridges.

ULINE H-4786
PURELL® ELITE TFX™
DESPACHADOR DE PEDESTAL

01-800-295-5510
 uline.mx



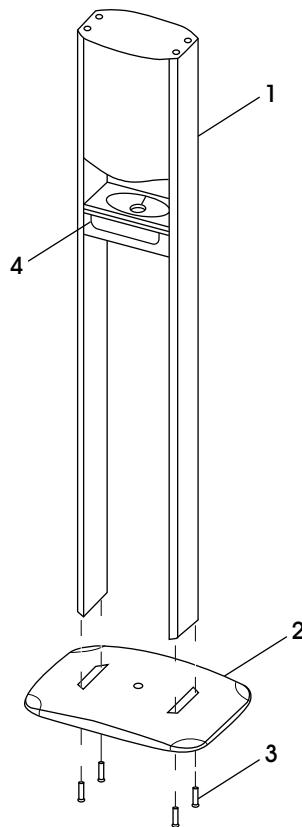
HERRAMIENTA NECESARIA



Llave Allen
 (incluida)

PARTES

Diagrama 1



REF.	CANT.	DESCRIPCIÓN
1	1	Pedestal
2	1	Base
3	4	Tornillo
4	2	Gaveta

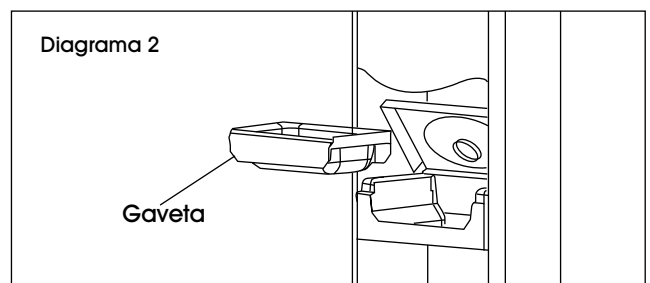
ENSAMBLE

1. Fije el pedestal a la base usando los tornillos y la llave Allen que se suministran. (Vea Diagrama 1)



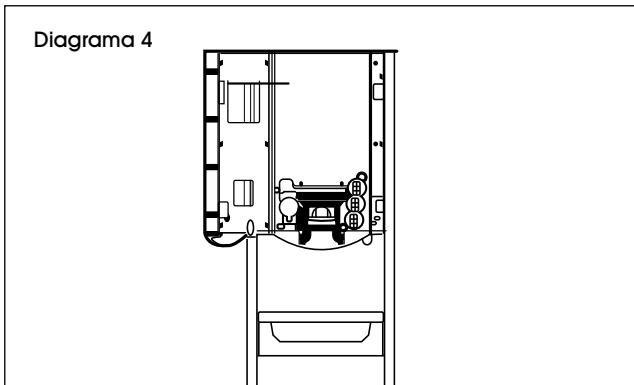
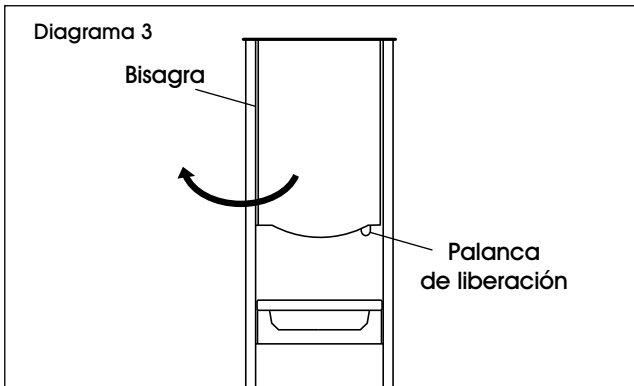
NOTA: La bomba permanece activa cuando la puerta se abre. Se suministra una gaveta de repuesto. (Vea Diagrama 2)

Diagrama 2

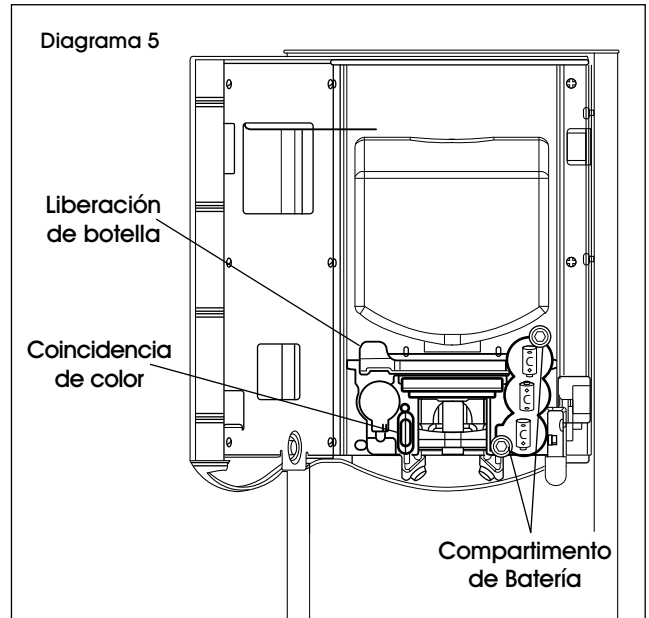



ACCESO PARA REPUESTO

1. Localice la palanca de liberación para acceder al compartimento de repuesto. Estire desde el lado de la bisagra para abrir. (Vea Diagramas 3 y 4)



2. Compruebe que el color del repuesto sea el mismo que el de la llave de color ubicada inmediatamente debajo de la luz de estado. (Vea Diagrama 5)

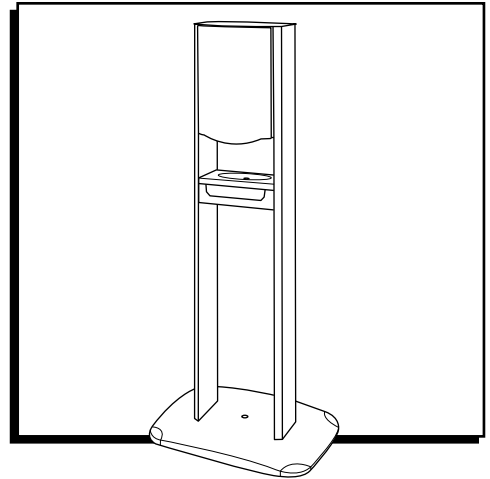


 **NOTA:** Repuesto no incluido. Clientes en USA y México: soliciten Espuma Purell S-13808, o cartuchos de repuesto de Gel Purell S-19716. Clientes en Canadá: soliciten Espuma Purell S-13811 o cartuchos de repuesto de Gel Purell S-19717.

ULINE H-4786

**PURELL^{MD} ELITE TFX^{MC} –
SUPPORT POUR DISTRIBUTEUR**

1-800-295-5510
uline.ca



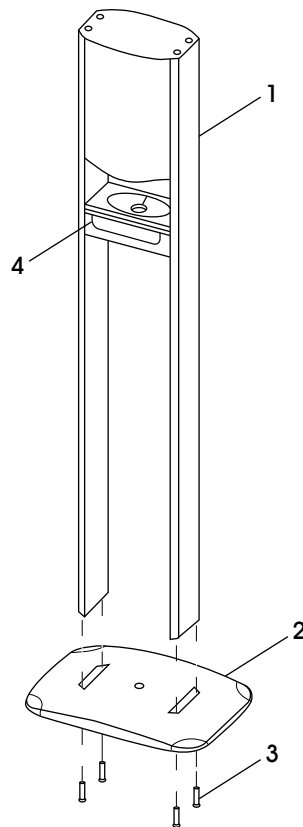
OUTIL REQUIS



Clé Allen
(comprise)

PIÈCES

Figure 1



#	QTÉ	DESCRIPTION
1	1	Support
2	1	Base
3	4	Vis
4	2	Bac

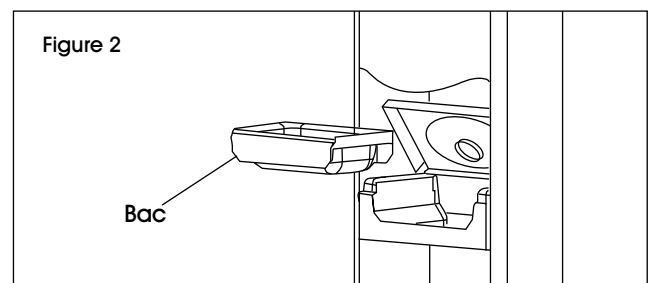
ASSEMBLAGE

1. Fixez le support à la base à l'aide des vis et de la clé Allen fournies. (Voir Figure 1)



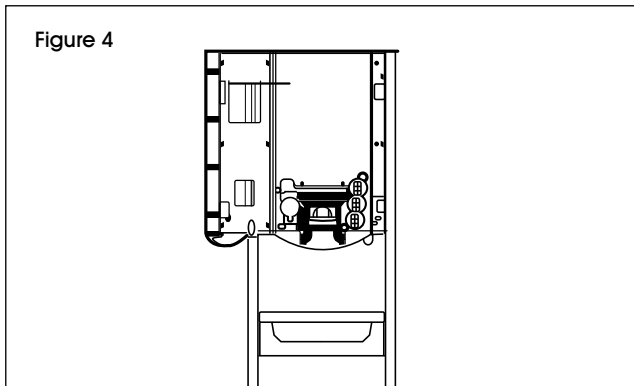
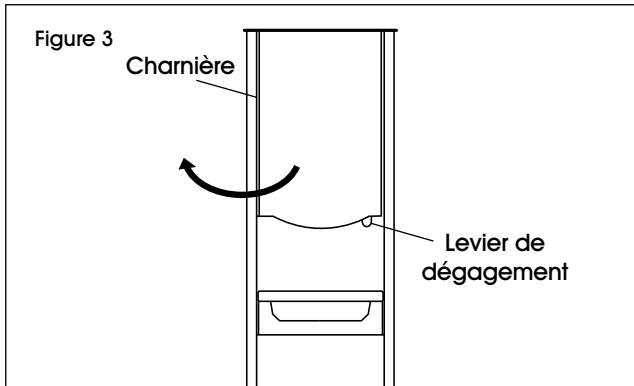
REMARQUE : La pompe reste active lorsque la porte est ouverte. Un bac de recharge est fourni. (Voir Figure 2)

Figure 2

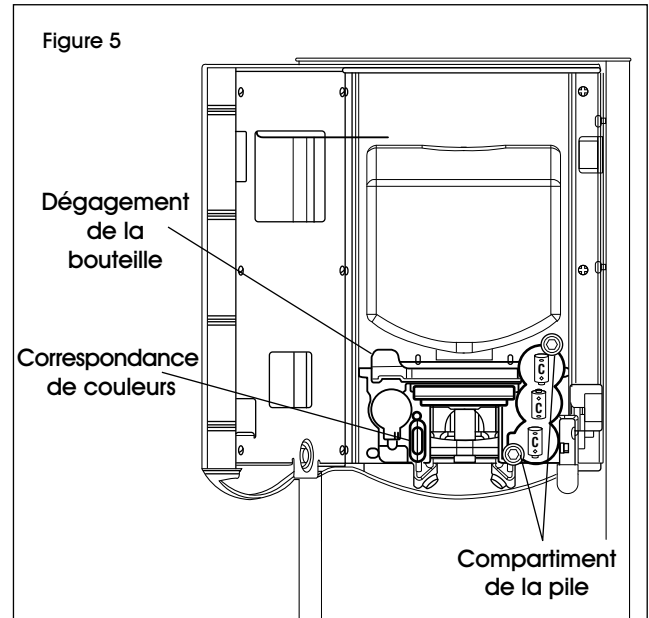



ACCÈS À LA RECHARGE

1. Repérez le levier de dégagement pour accéder au compartiment de recharge. Du côté de la charnière, tirez pour ouvrir. (Voir Figures 3 et 4)



2. Vérifiez si la couleur de la recharge correspond à l'indicateur de couleur situé immédiatement sous le voyant d'état. (Voir Figure 5)



 **REMARQUE : Recharge non comprise. Clients aux États-Unis et au Mexique : commander les cartouches de recharge en mousse Purell S-13808 ou en gel Purell S-19716. Clients au Canada : commander les cartouches de recharge en mousse Purell S-13811 ou en gel Purell S-19717.**