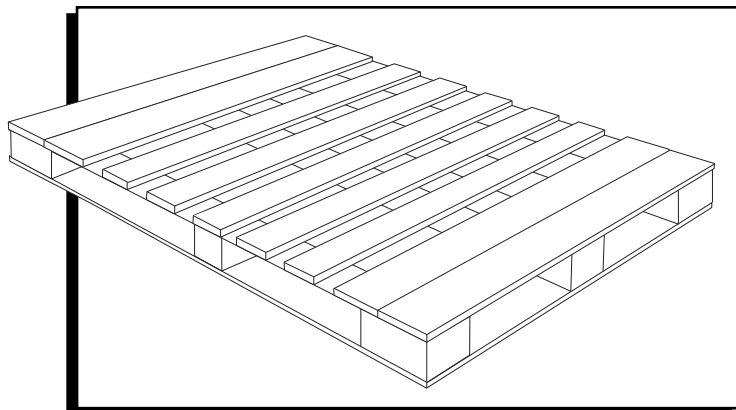
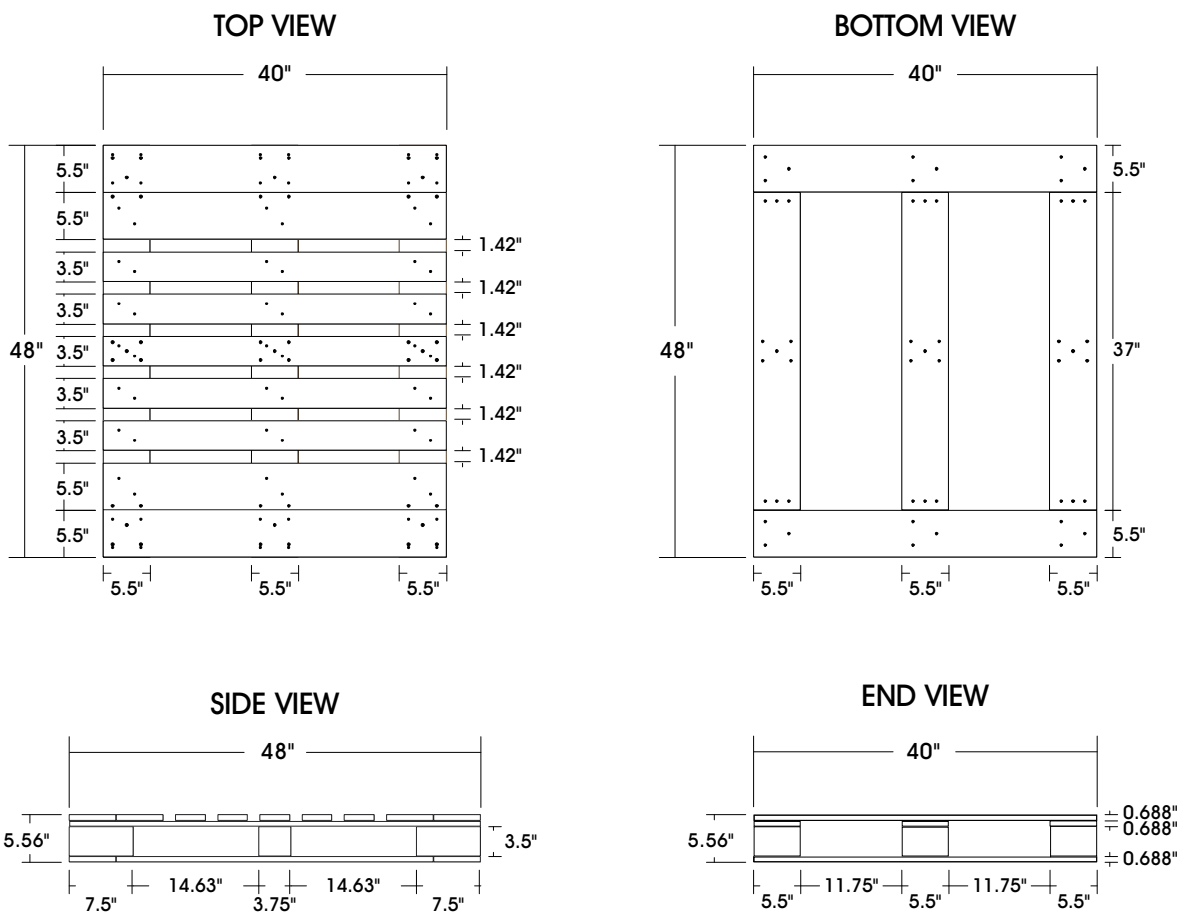


**ULINE** H-4793  
**HEAT-TREATED  
 BLOCK PALLET**

1-800-295-5510  
 uline.com



**PRODUCT DIMENSIONS**



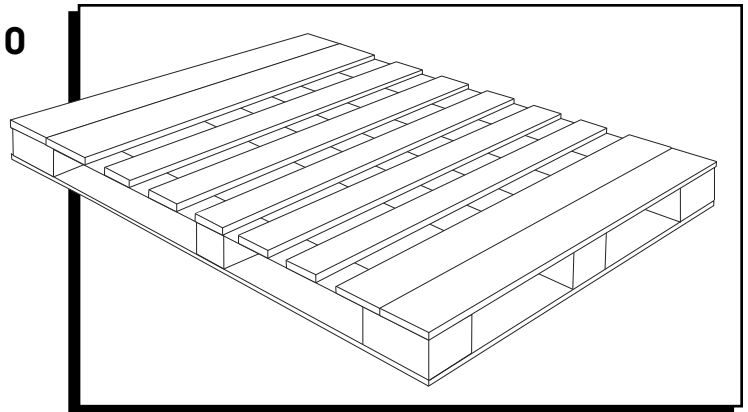
**SPECIFICATIONS**

MODEL #	DIMENSIONS		HEIGHT		TRAILER QUANTITY		WEIGHT CAPACITY		WEIGHT
	L	W	FORK	OVERALL	48'	53'	FLOOR	FORK	
H-4793	48"	40"	3.5"	5.56"	504	540	8,250 lbs.	5,500 lbs.	64 lbs.

# ULINE H-4793

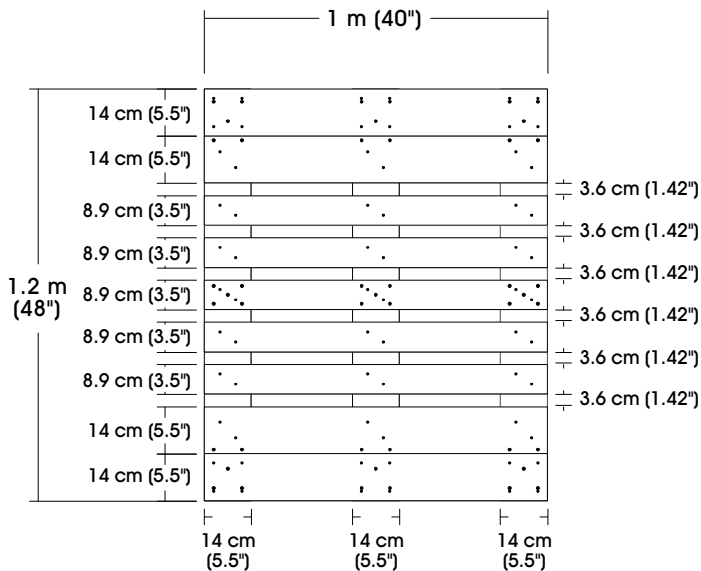
## TARIMA TRATADA CON CALOR

01-800-295-5510  
uline.mx

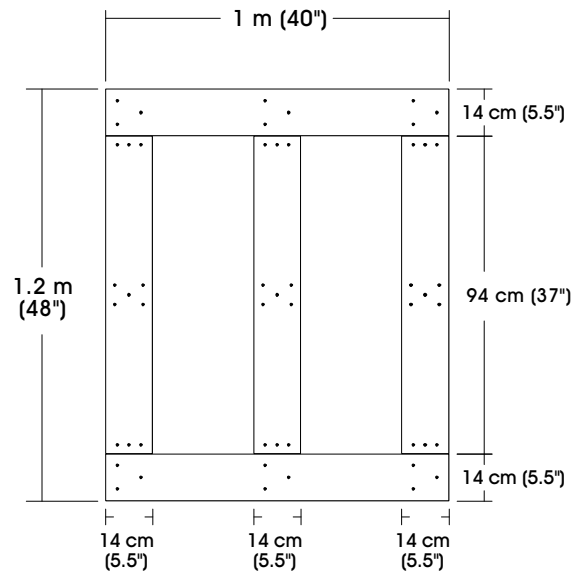


### DIMENSIONES DEL PRODUCTO

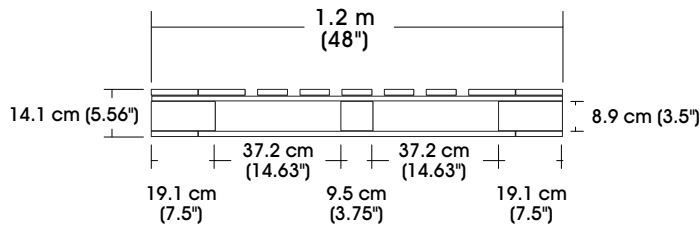
VISTA SUPERIOR



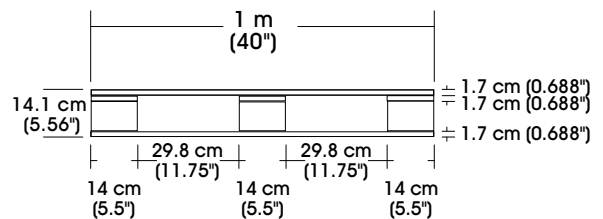
VISTA INFERIOR



VISTA LATERAL



VISTA DE EXTREMO

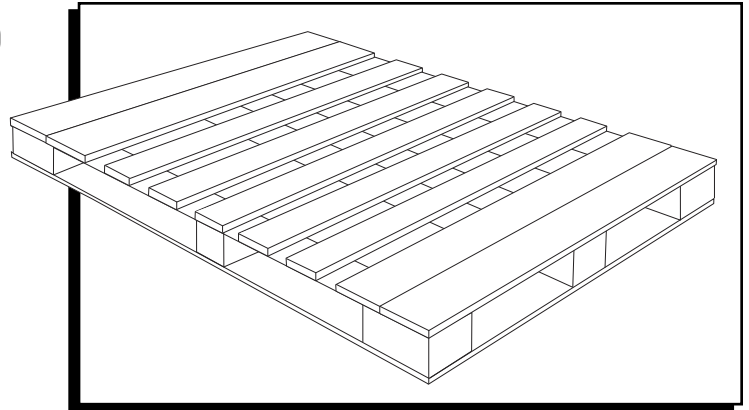


### ESPECIFICACIONES

MODELO NO.	DIMENSIONES		ALTO		CANTIDAD EN TRÁILER		CAPACIDAD DE PESO		PESO
	LARGO	ANCHO	HORQUILLA	GENERAL	48'	53'	PISO	HORQUILLA	
H-4793	1.2 m (48")	1 m (40")	8.9 cm (3.5")	14.1 cm (5.56")	504	540	3,742.1 kg (8,250 lbs.)	2,494.8 kg (5,500 lbs.)	29 kg (64 lbs.)

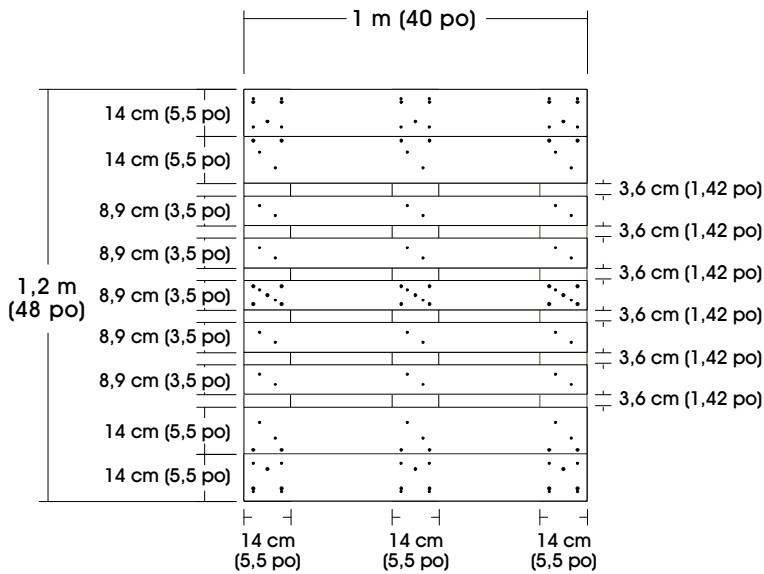
**ULINE H-4793**  
**PALETTE À BLOCS**  
**TRAITÉE À LA**  
**CHALEUR**

1-800-295-5510  
 uline.ca

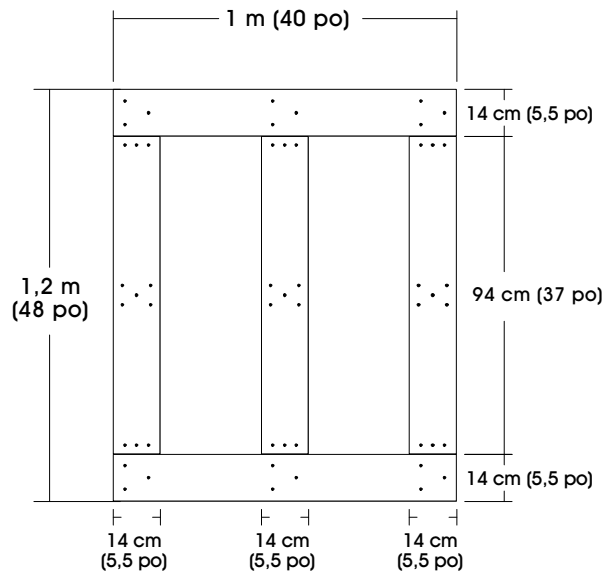


**DIMENSIONS DU PRODUIT**

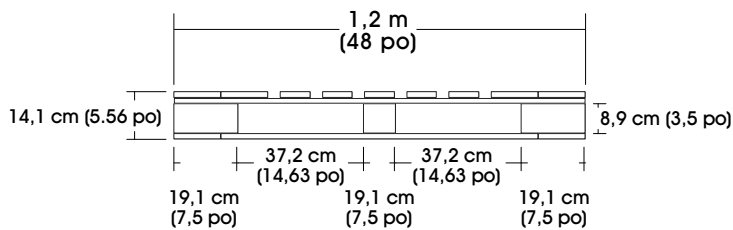
VUE DU DESSUS



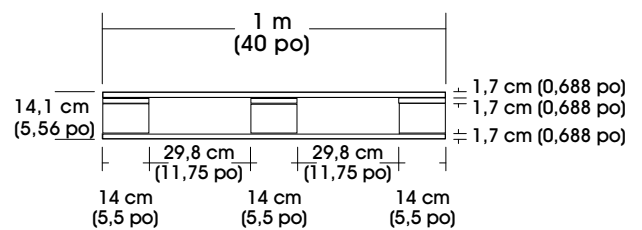
VUE DU DESSOUS



VUE LATÉRALE



VUE DU BOUT



**SPÉCIFICATIONS**

N° DE MODÈLE	DIMENSIONS		HAUTEUR		NOMBRE PAR REMORQUE		CAPACITÉ DE POIDS		POIDS
	Long.	Larg.	FOURCHE	TOTALE	14,6 m (48 pi)	16,1 m (53 pi)	PLANCHER	FOURCHE	
H-4793	1,2 m (48 po)	1 m (40 po)	8,9 cm (3,5 po)	14,1 cm (5,56 po)	504	540	3 742,1 kg (8 250 lb)	2 494,8 kg (5 500 lb)	29 kg (64 lb)