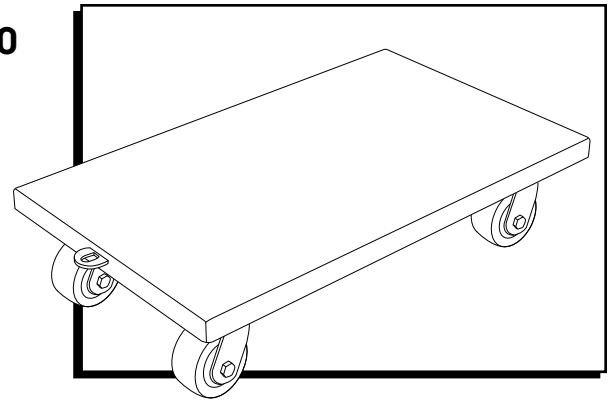


# ULINE H-4819, H-4820

## HEAVY DUTY STEEL DOLLY

1-800-295-5510  
uline.com

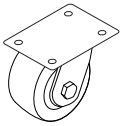


### TOOL NEEDED

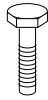


14mm Wrench

### PARTS



Swivel Caster x 4



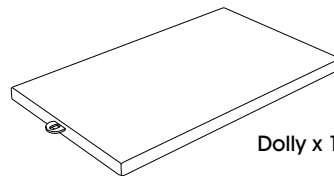
Bolt x 16



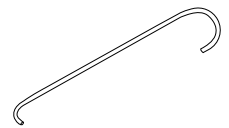
Lock Washer x 16



Washer x 16



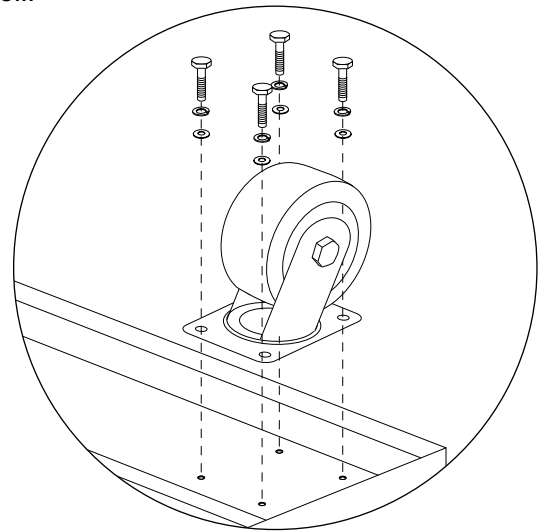
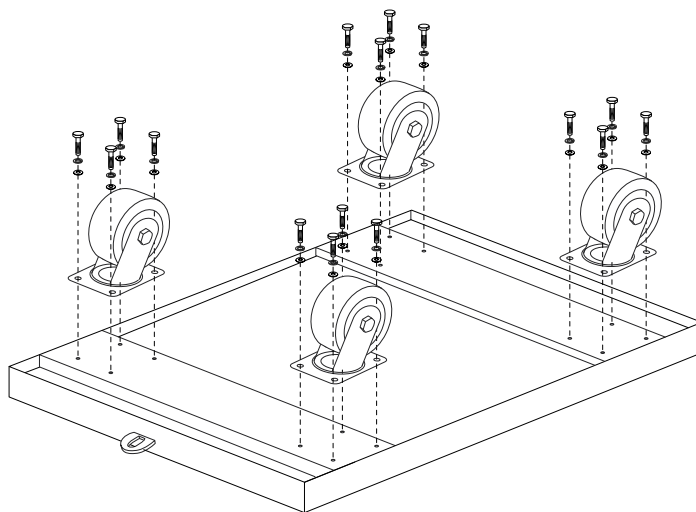
Dolly x 1



Tow Rod x 1

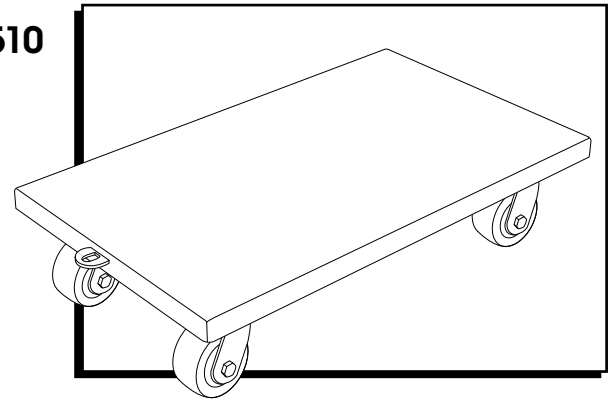
### ASSEMBLY

1. Align caster plate with bolt holes on underside of dolly.
2. Slide a lock washer onto each bolt. Slide a washer onto each bolt.
3. Insert four bolts through caster plate into dolly.
4. Tighten bolts with a 14mm wrench.
5. Repeat for remaining casters.

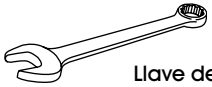


# ULINE H-4819, H-4820 PLATAFORMA DE ACERO PARA USO PESADO CON RUEDAS

01-800-295-5510  
uline.mx

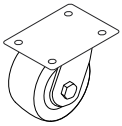


## HERRAMIENTA NECESARIA

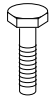


Llave de 14 mm

## PARTES



4 Ruedas Giratorias



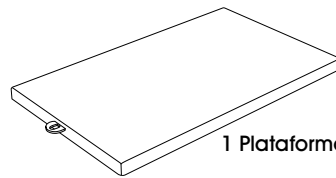
16 Pernos



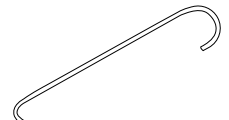
16 Rondanas de Seguridad



16 Rondanas



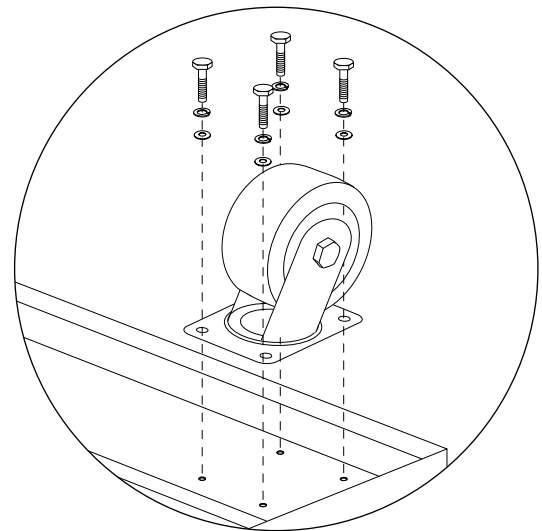
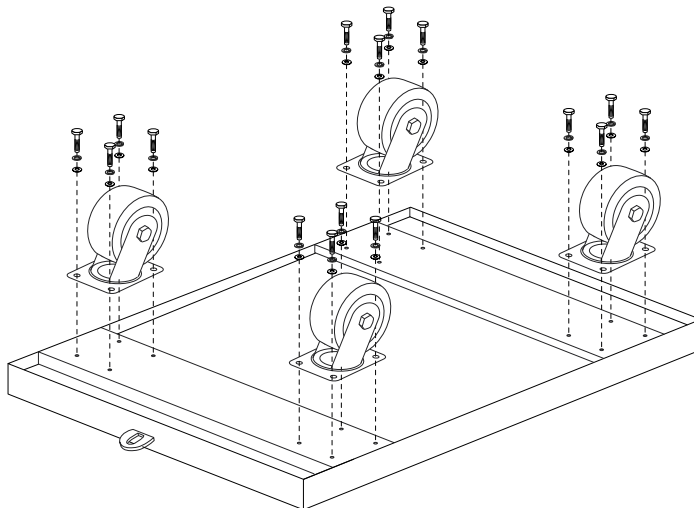
1 Plataforma



1 Varilla de Arrastre

## ENSAMBLE

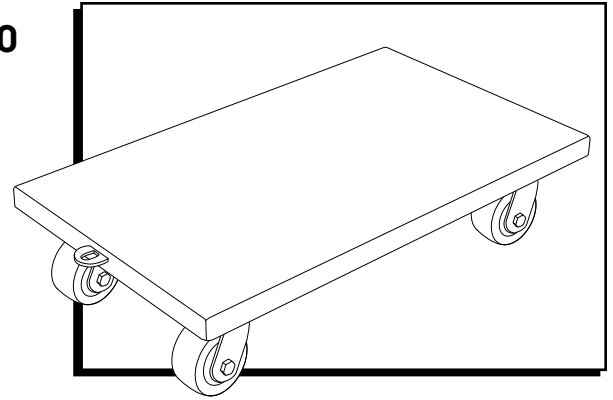
1. Alinee la placa de las ruedas con los orificios para los pernos de la parte inferior de la plataforma.
2. Deslice una rondana de seguridad en cada perno. Deslice una arandela en cada perno.
3. Inserte cuatro pernos a través de la placa de las ruedas en la plataforma.
4. Apriete los pernos con una llave de 14 mm.
5. Repita con las ruedas restantes.



# ULINE H-4819, H-4820

## SOCLE ROULANT EN ACIER ROBUSTE

1-800-295-5510  
uline.ca

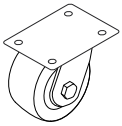


### OUTIL REQUIS

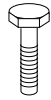


Clé de 14 mm

### PIÈCES



Roulette pivotante x 4



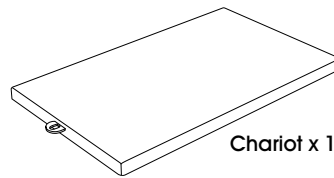
Boulon x 16



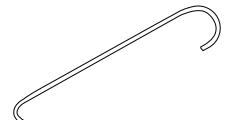
Rondelle de blocage x 16



Rondelle x 16



Chariot x 1



Tige de remorque x 1

### ASSEMBLAGE

1. Alignez une plaque de roulette avec les trous à boulon situés en dessous du chariot.
2. Enfilez une rondelle de blocage à chaque boulon. Glissez une rondelle sur chaque boulon.
3. Insérez quatre boulons dans les trous du chariot en les enfilant à travers la plaque de roulette.
4. Serrez les boulons avec une clé de 14 mm.
5. Répétez cette procédure pour les autres roulettes pivotantes.

