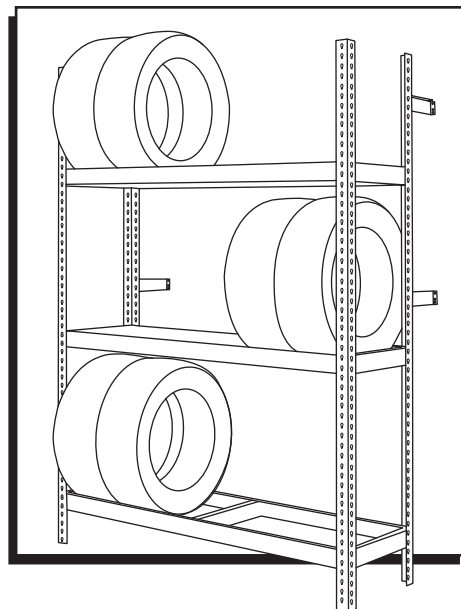
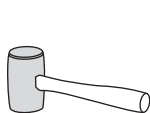


ULINE H-4881, H-4882 TIRE RACKS

1-800-295-5510
uline.com



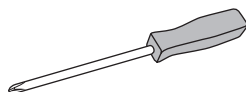
TOOLS NEEDED



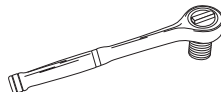
Rubber Mallet



Power Drill



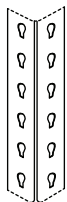
Phillips Screwdriver



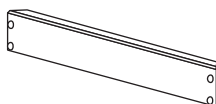
10 mm Socket Wrench

PARTS

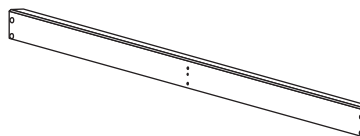
Upright Post x 4 (A)



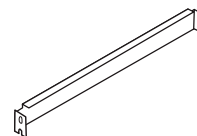
Side Support x 6 (B)



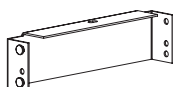
Front/Back Support x 6 (C)



Center Support x 3 - 9 (D)



Wall Tie x 4 (E)



Wall-Mount Hardware Kit



Anchor x 4



Small Screw x 4



Large Screw x 4



Washer x 4

ASSEMBLY

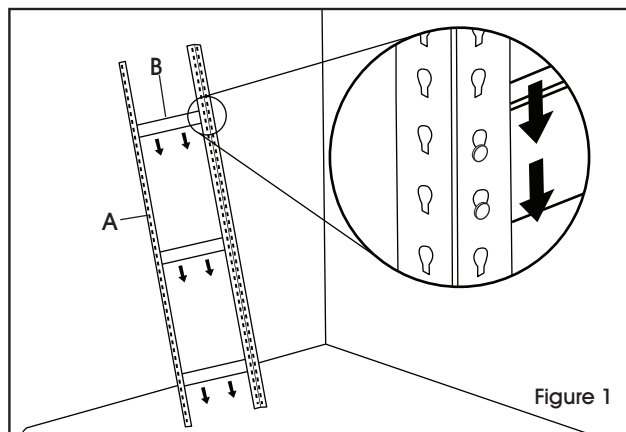


Figure 1



NOTE: Lean posts against a wall or assemble with another person.

1. Connect two upright posts (A) by inserting three side supports (B) into the posts. (See Figure 1)
2. Repeat step one for the other two upright posts (A), making sure the side supports (B) are seated at the same levels as the first upright post assembly.

ASSEMBLY CONTINUED

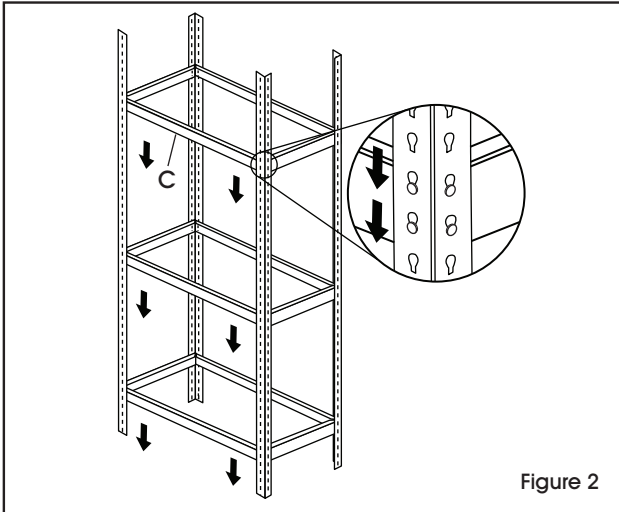


Figure 2

3. Connect the two upright post assemblies by inserting front/back supports (C) at the same level as the side supports. (See Figure 2)

 **NOTE:** Be sure the supports are fully seated before continuing with assembly.

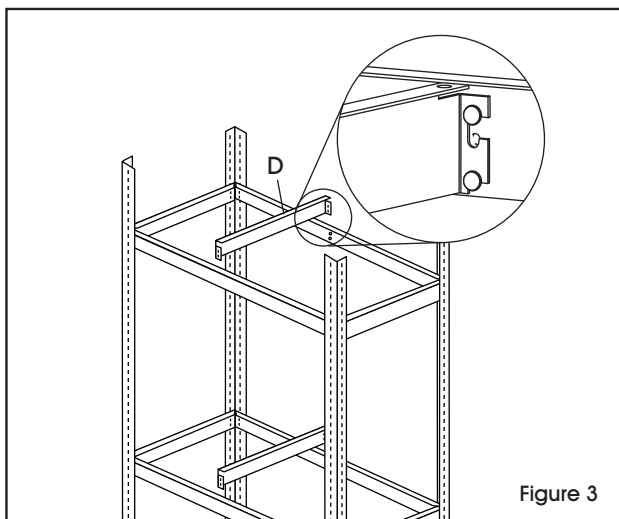


Figure 3

4. Attach shelf supports (D) at each level by placing the keyhole slots (on shelf support) over the rivets (on the inside of the front/back support) and tapping them into place. (See Figure 3)

Recommended number of shelf supports per shelf are as follows:

H-4881: 60" W – 1 Shelf Support

H-4882: 96" W – 3 Shelf Supports

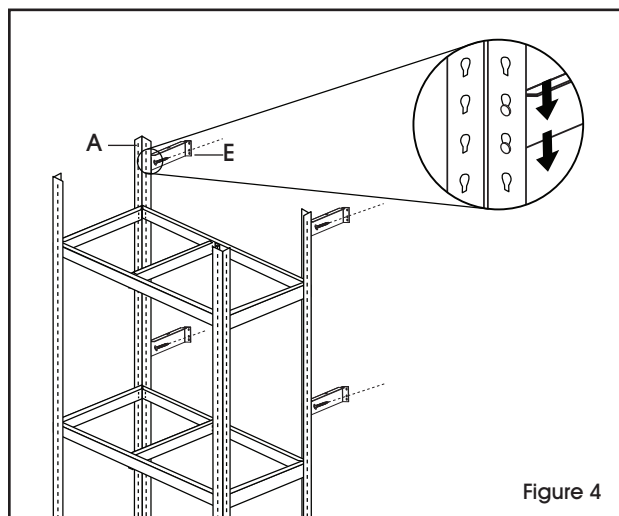
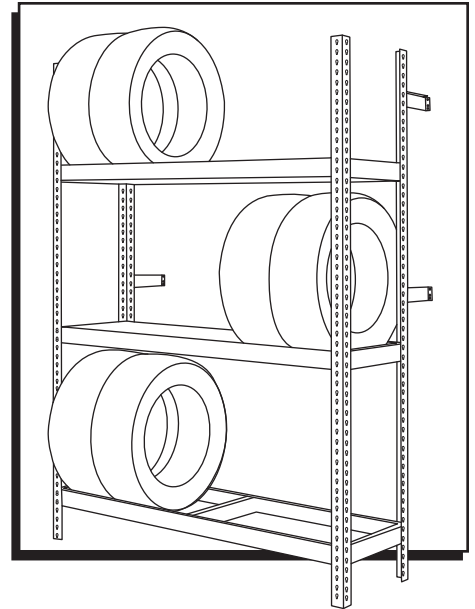


Figure 4

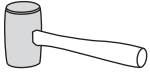
5. Attach wall ties (E) by inserting into the back of the posts (A). (See Figure 4)
6. Move tire rack to the final position. Mark holes through the wall ties (E) on the wall where the screws are to be located. Then move tire rack away from the wall and drill the holes using 1/4" drill bit. Move tire rack back to final position. (See Figure 4)
 - a. For drywall: Mount wall ties (E) to the wall with four anchors and four small screws using a Phillips screwdriver.
 - b. For wood/concrete: Mount wall ties (E) to wall with four large screws and four washers using a 10 mm socket wrench.

ULINE H-4881, H-4882 RACKS PARA LLANTAS

01-800-295-5510
uline.mx



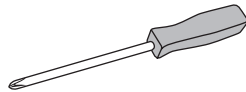
HERRAMIENTAS NECESARIAS



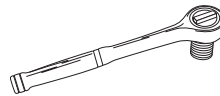
Mazo de Hule



Taladro Eléctrico



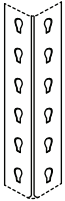
Desarmador Phillips



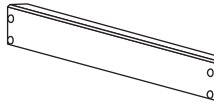
Llave de dado de 10 mm

PARTES

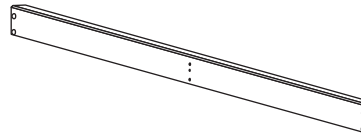
4 Postes Verticales (A)



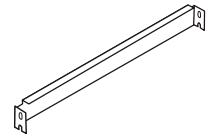
6 Soportes Laterales (B)



6 Soportes Frontales/Traseros (C)

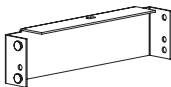


3 - 9 Soportes Centrales (D)



Kit de Accesorios para Montaje en Pared

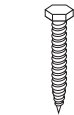
4 Cinchos de Pared (E)



4 Anclajes



4 Tornillos Pequeños

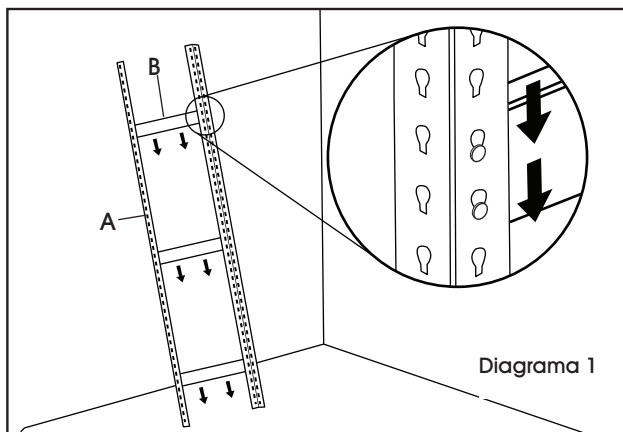


4 Tornillos Grandes



4 Rondanas

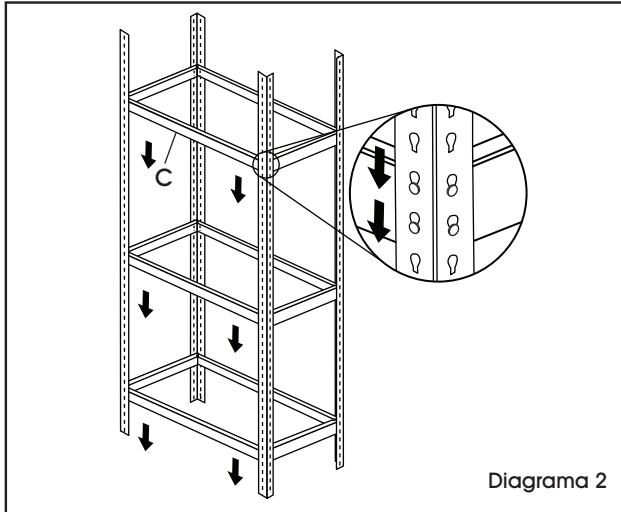
ENSAMBLE




NOTA: Apoye los postes contra la pared o ensamble junto con otra persona.

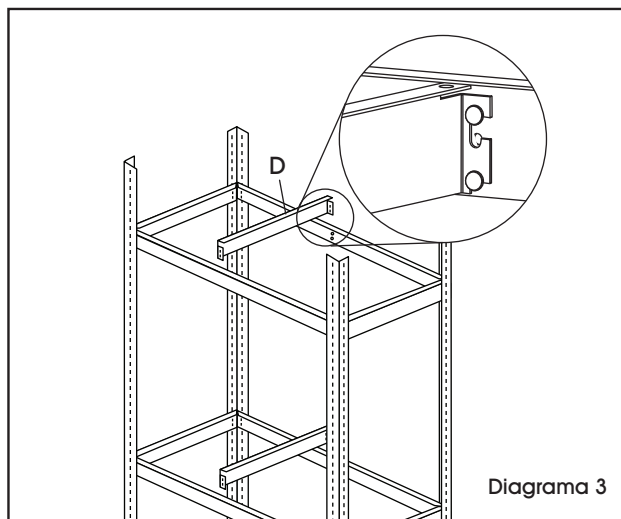
1. Conecte los dos postes verticales (A) insertando tres soportes laterales (B) en los postes. (Vea Diagrama 1)
2. Repita el paso uno con los otros dos postes verticales (A), asegurándose de que los soportes laterales (B) quedan asentados al mismo nivel que el ensamble de los primeros postes verticales.

CONTINUACIÓN DE ENSAMBLE



3. Conecte los dos ensambles de postes verticales insertando los soportes frontales/traseros (C) al mismo nivel que los soportes laterales. (Vea Diagrama 2)

 **NOTA:** Asegúrese de que los soportes estén completamente asentados antes de continuar con el ensamble.

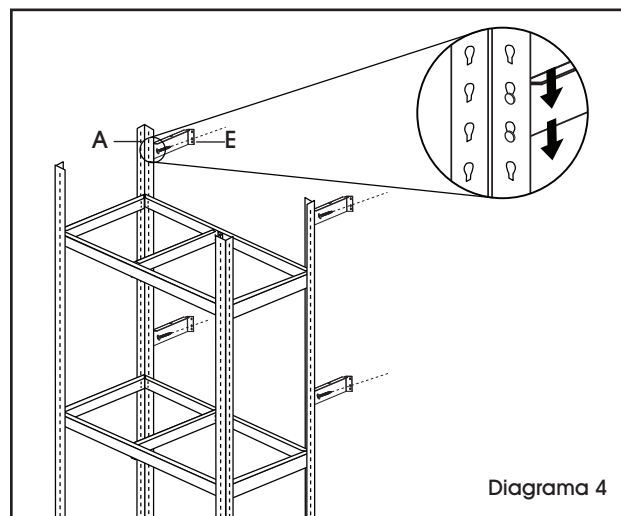


4. Fije los soportes de repisa (D) a cada uno de los niveles colocando las ranuras tipo llave (de los soportes de repisa) sobre los remaches (en la cara interior del soporte frontal/trasero) y golpeándolos suavemente para colocarlos en su lugar. (Vea Diagrama 3)

La cantidad recomendada de soportes por repisa es la siguiente:

H-4881: Ancho de 1.5 m (60") –1 soporte de repisa

H-4882: Ancho de 2.4 m (96") –3 soportes de repisa

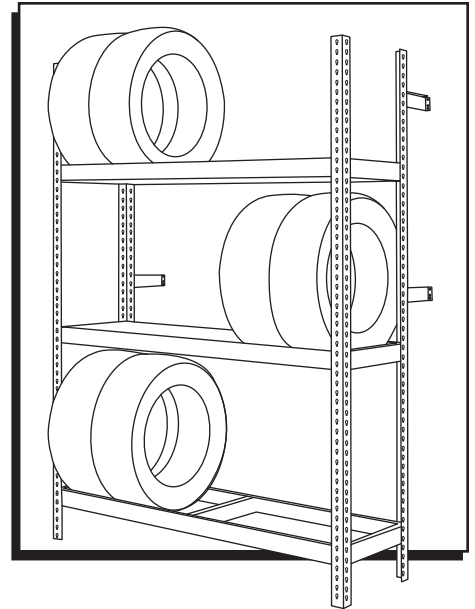


5. Fije los cinchos de pared (E) insertándolos en la parte posterior de los postes (A). (Vea Diagrama 4)
6. Coloque el rack para llantas en su posición final. Marque orificios en la pared a través de los cinchos de pared (E) donde se colocarán los tornillos. Luego aleje el rack para llantas de la pared y taladre los orificios usando una broca de taladro de 1/4". Mueva el rack para llantas a su posición final. (Vea Diagrama 4)
 - a. Para mampostería: Fije los cinchos de pared (E) a la pared con cuatro anclajes y cuatro tornillos pequeños usando un desarmador Phillips.
 - b. Para madera/concreto: Fije los cinchos de pared (E) a la pared con cuatro tornillos grandes y cuatro rondanas usando una llave de dado de 10 mm.

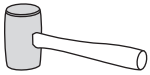
ULINE H-4881, H-4882

ÉTAGÈRE À PNEUS

1-800-295-5510
uline.ca



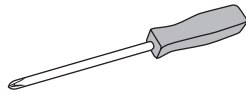
OUTILS REQUIS



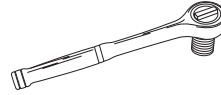
Maillet en caoutchouc



Perceuse électrique



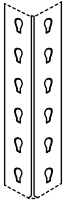
Tournevis cruciforme



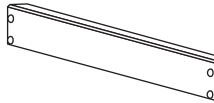
Clé à douille de 10 mm

PIÈCES

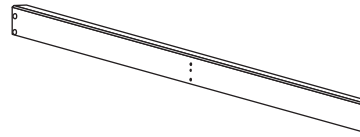
Montant vertical x 4 (A)



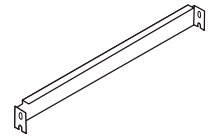
Support latéral x 6 (B)



Support avant/arrière x 6 (C)

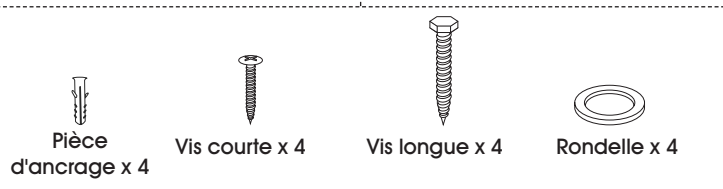
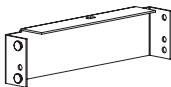


Support central x 3 - 9 (D)



Quincaillerie pour installation murale

Ancrage mural x 4 (E)



Pièce d'ancrage x 4

Vis courte x 4

Vis longue x 4

Rondelle x 4

ASSEMBLAGE

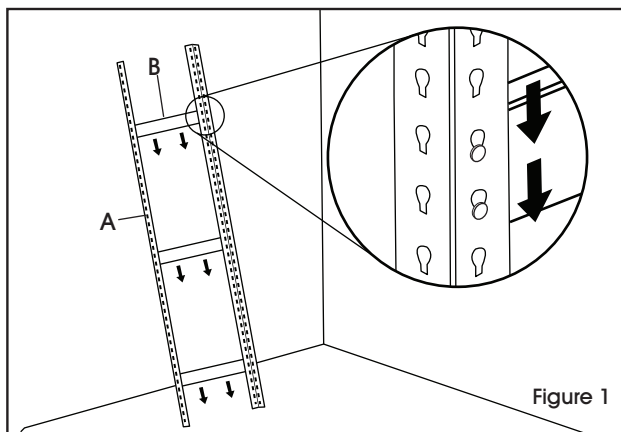


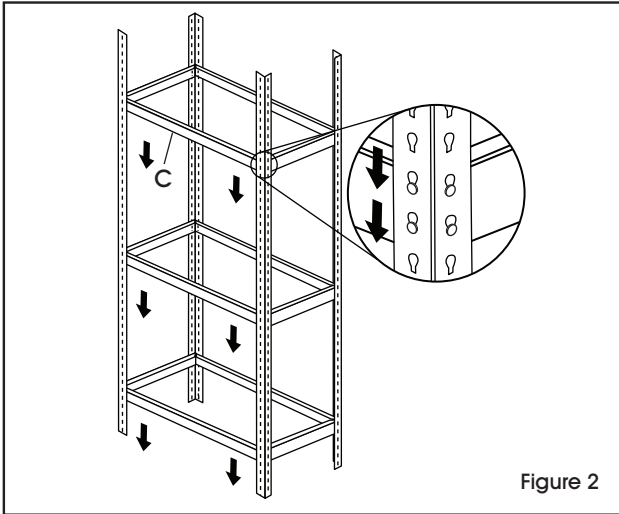
Figure 1



REMARQUE : Adossez les montants à un mur ou procédez à l'assemblage avec une autre personne.

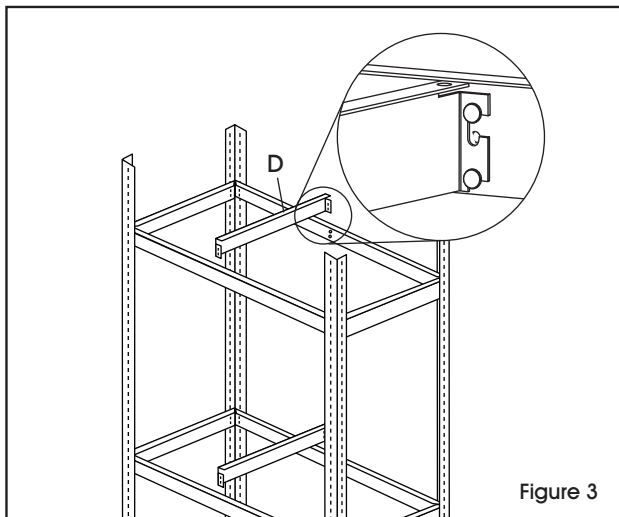
1. Reliez deux montants verticaux (A) en insérant trois supports latéraux (B) dans les montants. (Voir Figure 1)
2. Répétez l'étape 1 pour les deux autres montants verticaux (A) en vous assurant que les supports latéraux (B) sont fixés aux mêmes niveaux que le premier ensemble de montants verticaux.

ASSEMBLAGE SUITE



3. Reliez les deux ensembles de montants verticaux en insérant les supports avant/arrière (C) au même niveau que les supports latéraux. (Voir Figure 2)

 **REMARQUE** : Assurez-vous que les supports sont bien en place avant de poursuivre l'assemblage.

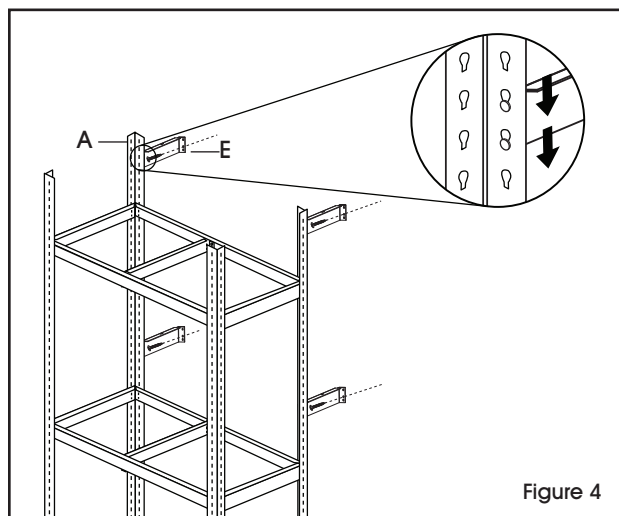


4. Fixez les supports centraux (D) à chaque niveau en plaçant les fentes (des supports centraux) sur les rivets (à l'intérieur du support avant/arrière) et en les tapotants pour les insérer en place. (Voir Figure 3)

Nombre de supports centraux recommandé par étagère :

H-4881 : 1,5 m (60 po) de largeur : 1 support d'étagère

H-4882 : 2,4 m (96 po) de largeur : 3 supports d'étagère



5. Fixez les ancrages muraux (E) en les insérant à l'arrière des montants (A). (Voir Figure 4)
6. Déplacez l'étagère à pneus vers l'emplacement souhaité. Tracez des repères à travers les ancrages muraux (E) où les vis seront insérées. Déplacez l'étagère à pneus pour percer les trous à l'aide d'une mèche de perceuse de 1/4 po. Repositionnez l'étagère à pneus à l'emplacement souhaité. (Voir Figure 4)
 - a. Pour cloison sèche : Fixez les ancrages muraux au mur à l'aide de quatre pièces d'ancrage et de quatre vis courtes en vous servant d'un tournevis cruciforme.
 - b. Pour bois/béton : Fixez les ancrages muraux (E) au mur à l'aide de quatre vis longues et de quatre rondelles en vous servant d'une clé à douille de 10 mm.