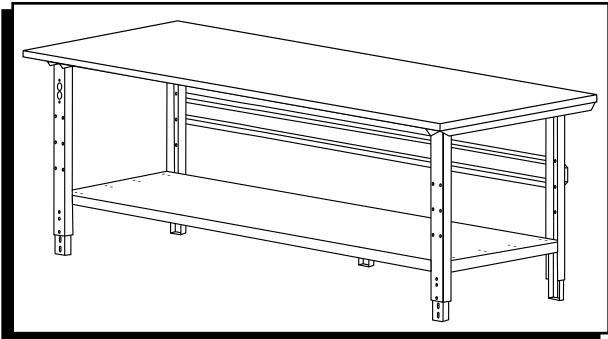


ULINE H-4988

72 x 48" JUMBO PACKING TABLE

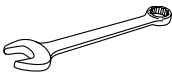
1-800-295-5510
uline.com



TOOLS NEEDED



Phillips Head
Screwdriver



7/16" Wrench
3/8" Wrench
10 mm Wrench



WARNING! These instructions are for Jumbo Packing Tables only. Instructions for Deluxe Workstations are included with H-5777 Uprights for Deluxe Workstation.

ASSEMBLY

LEGS AND FRAME ASSEMBLY

1. Insert adjustable feet (1) into legs (2) and slide into place at desired height.

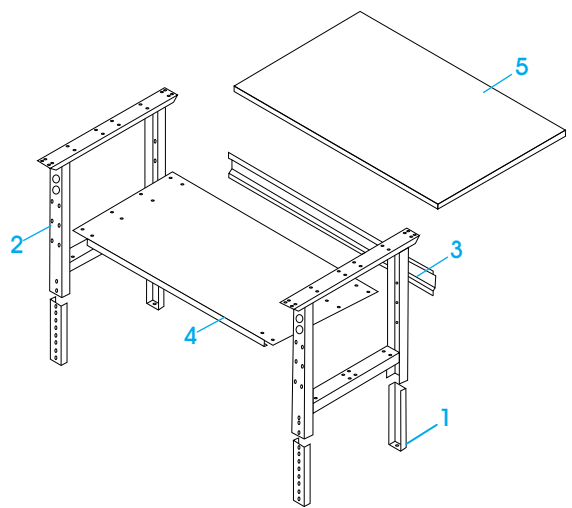
 **NOTE:** If desired, insert locking tabs through legs and adjustable feet to lock feet into place.

2. Place legs (2) in upright position. Legs should be placed approximately 65" apart.
3. Attach stringer (3) to table legs using center 4 holes in back legs. Fasten with 8 bolts, washers and nuts.
4. Place lower shelf (4) across braces of legs. Attach lower shelf using 16 bolts and nuts.
5. To attach tabletop (5) to frame assembly, place tabletop on a smooth, non-marring surface with top side facing down.

 **NOTE:** If you have a Maple Jumbo Packing Table, see Maple Tabletop Field Joint Assembly on page 2 before continuing to step 6.

6. Rotate the assembled frame upside down and line up with the pre-drilled holes on the bottom side of the tabletop.

| # | DESCRIPTION | QTY |
|---|----------------------|-----|
| 1 | Adjustable Feet | 4 |
| 2 | Legs | 2 |
| 3 | Stringer | 1 |
| 4 | Lower Shelf | 1 |
| 5 | Tabletop | 1 |
| | 1/4"-20 x 5/8" Bolts | 24 |
| | 1/4"-20 Nuts | 24 |
| | Lock Washers | 8 |
| | #14-3/4" Wood Screws | 16 |
| | Locking Tabs | 4 |



TOP ASSEMBLY

1. Using 16 wood screws, attach legs to the underside of the tabletop (5) through pre-drilled holes. (See Figure 1)
2. Set bench assembly upright and recheck all nuts, bolts and screws for tightness.

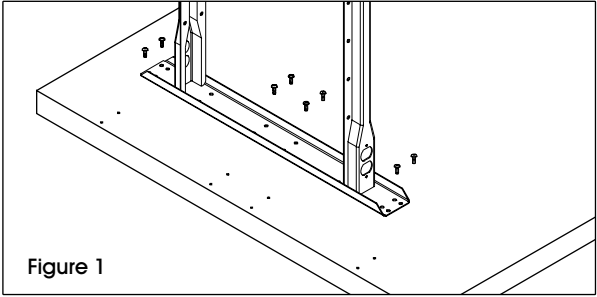
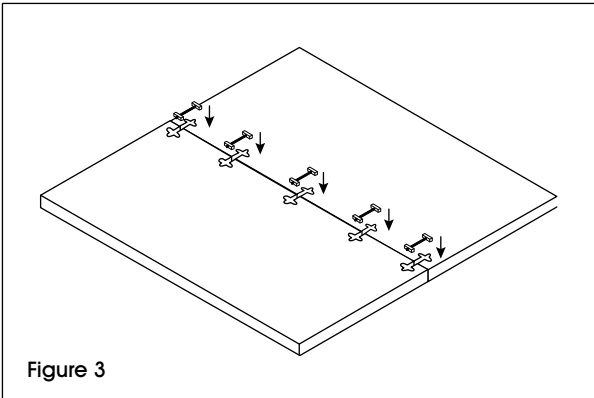
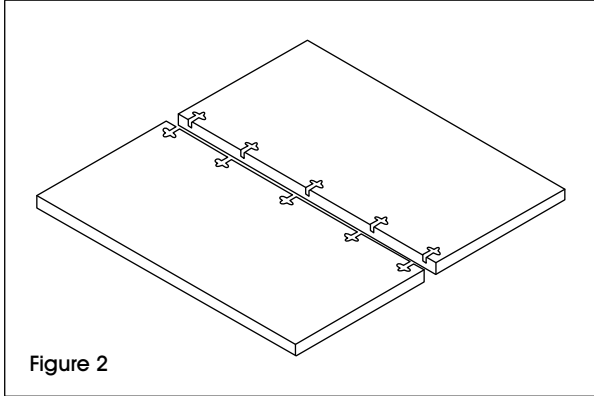


Figure 1

ASSEMBLY CONTINUED

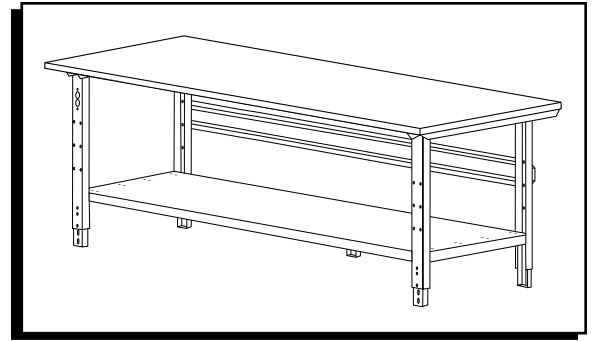


MAPLE TABLETOP FIELD JOINT ASSEMBLY

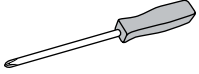
1. Lay top sections with field joint slots facing up on a smooth, non-marring surface to protect top sections from damage. (See Figure 2)
2. Push top sections together so surface sides are flush.
3. Place a tite joint fastener in each field joint opening. (See Figure 3)
4. Using a 7/16" wrench, snug the tite joint fastener so that both top sections are clamped together. Align the faces and edges to be flush before completely tightening the field joints. Gently adjust each section with a piece of wood and rubber mallet to avoid damage to the tabletop, then finish tightening.
5. Before turning tabletop over, continue to Top Assembly instructions on page 1.

ULINE H-4988 MESA DE TRABAJO JUMBO 72 x 48"

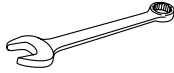
01-800-295-5510
uline.mx



HERRAMIENTAS NECESARIAS



Desarmador con
Cabeza Phillips



Llave de 7/16"
Llave de 3/8"
Llave de 10 mm



¡ADVERTENCIA! Estas instrucciones son para Mesas de Trabajo Jumbo solamente. Las instrucciones para las Estaciones de Trabajo de Alta Calidad vienen incluidas con el H-5777 Postes para Estación de Trabajo de Alta Calidad.

ENSAMBLE

ENSAMBLE DE LAS PATAS Y EL ARMAZÓN

1. Inserte los pies ajustables (1) en las patas (2) y deslícelos hasta colocarlos en su lugar a la altura deseada.



NOTA: Si lo desea, inserte lengüetas de bloqueo a través de las patas y los pies ajustables para trabar los pies en su lugar.

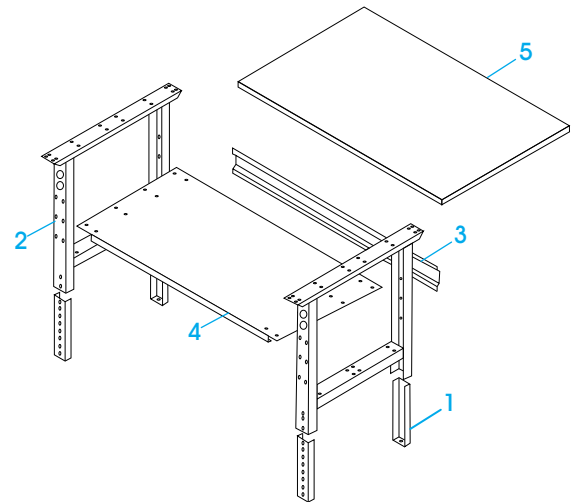
2. Coloque las patas (2) en posición vertical. Las patas deben colocarse con una separación de aproximadamente 1.7 m (65").
3. Fije el travesaño (3) a las patas de la mesa usando los 4 orificios centrales de las patas traseras. Fije usando 8 pernos, rondanas y tuercas.
4. Coloque la repisa inferior (4) a través de los soportes de las patas. Fije la repisa inferior usando 16 pernos y tuercas.
5. Para fijar la cubierta de la mesa (5) al ensamble del armazón, voltee la cubierta de la mesa sobre una superficie lisa y que no raye, con el lado superior hacia abajo.



NOTA: Si tiene una mesa de trabajo jumbo de arce, vea Ensamble de las Juntas de una Cubierta de Mesa de Arce en la página 4 antes de continuar con el paso 6.

6. Voltee el armazón ensamblado del revés y alinéelo con los orificios pretaladrados ubicados en la parte inferior de la cubierta de la mesa.

| # | DESCRIPCIÓN | CANT. |
|---|-----------------------------------|-------|
| 1 | Pies Ajustables | 4 |
| 2 | Patatas | 2 |
| 3 | Travesaño | 1 |
| 4 | Repisa Inferior | 1 |
| 5 | Cubierta de la Mesa | 1 |
| | Pernos de 1/4"-20 x 5/8" | 24 |
| | Tuercas de 1/4"-20 | 24 |
| | Rondanas de Seguridad | 8 |
| | Tornillos para Madera de #14-3/4" | 16 |
| | Lengüetas de Bloqueo | 4 |



ENSAMBLE DE LA PARTE SUPERIOR

1. Usando 16 tornillos para madera, fije las patas a la parte inferior de la cubierta de la mesa (5) a través de los orificios pretaladrados. (Vea Diagrama 1)
2. Coloque el ensamble de mesa en posición vertical y compruebe que ha apretado bien todas las tuercas, los pernos y los tornillos.

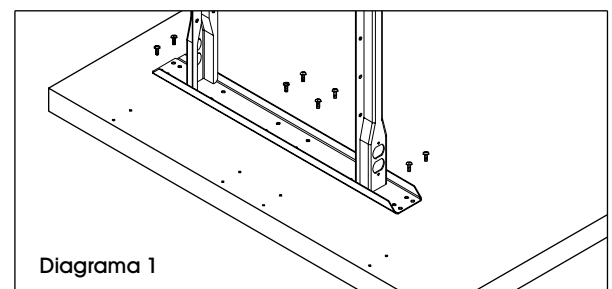
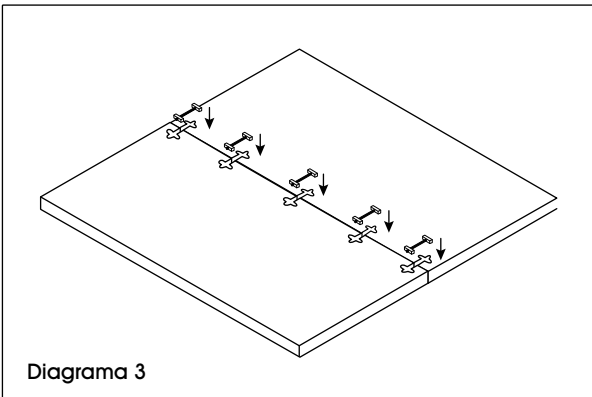
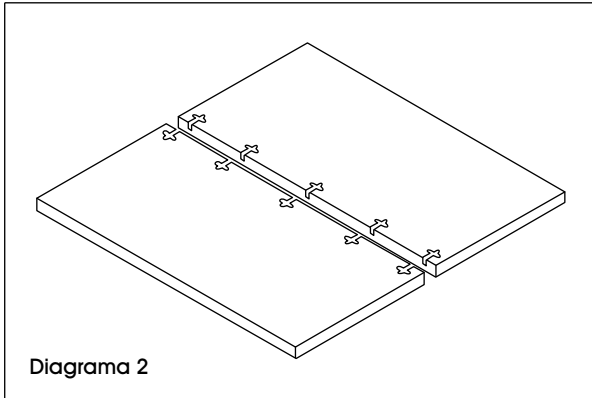


Diagrama 1

CONTINUACIÓN DE ENSAMBLE



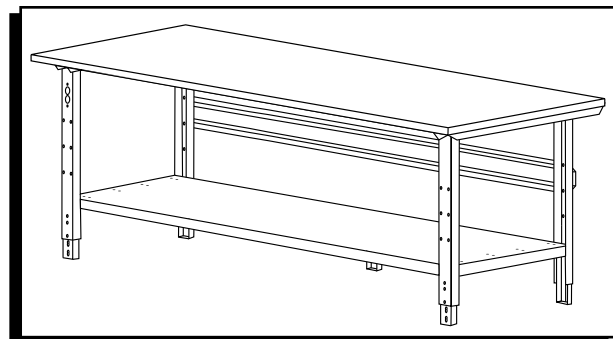
ENSAMBLE DE LAS JUNTAS DE UNA CUBIERTA DE MESA DE ARCE

1. Coloque las cubiertas, con las juntas hacia arriba sobre una superficie lisa y que no raye, para protegerlas de posibles daños. (Vea Diagrama 2)
2. Empuje las cubiertas, una hacia la otra, de forma que los lados de la superficie estén alineados.
3. Coloque un cincho para juntas en la abertura de cada una de ellas. (Vea Diagrama 3)
4. Usando una llave de 7/16", apriete el cincho para juntas de forma que ambas superficies queden unidas entre sí. Alinee las caras y los bordes para que queden al ras antes de apretar completamente todas las juntas. Ajuste con cuidado cada sección, usando con trozo de madera y un mazo de hule para evitar dañar la cubierta, y luego termine de apretar.
5. Antes de voltear la cubierta, continúe con las instrucciones de ensamblaje de la cubierta de la página 3.

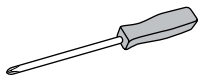
ULINE H-4988

TABLE D'EMBALLAGE GRAND FORMAT DE 72 PO x 84 PO

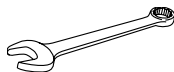
1-800-295-5510
uline.ca



OUTILS REQUIS



Tournevis
cruciforme



Clé de 7/16 po
Clé de 3/8 po
Clé de 10 mm



AVERTISSEMENT! Ces instructions se rapportent uniquement aux tables d'emballage de format géant. Les instructions se rapportant aux postes de travail de luxe sont fournies avec les montants du poste de travail de luxe, soit le H-5777.

MONTAGE

MONTAGE DES PATTES ET DU CADRE

1. Insérez les pieds réglables (1) dans les pattes (2) et faites-les coulisser à la hauteur désirée.



REMARQUE : Si vous le souhaitez, insérez les languettes de verrouillage à travers les pattes et les pieds réglables pour verrouiller les pieds en position.

2. Placez les pattes (2) en position verticale. Les pattes doivent être placées à environ 1,7 m (65 po) l'une de l'autre.
3. Fixez le longeron (3) aux pattes de la table à l'aide des 4 trous centraux des pattes arrière. Fixez avec 8 boulons, rondelles et écrous.
4. Déposez la tablette inférieure (4) sur les renforts transversaux des pattes. Fixez la tablette inférieure à l'aide de 16 boulons et écrous.
5. Pour fixer le dessus de table (5) à l'ensemble du cadre, placez le dessus de table sur une surface lisse et non marquante, face supérieure vers le bas.



REMARQUE : Si vous avez une table d'emballage de format géant à surface en érable, référez-vous aux instructions relatives au montage des sections du dessus de table en érable à la page 6 avant de continuer à l'étape 6.

6. Retournez le cadre assemblé à l'envers et alignez-le sur les trous prépercés de la face inférieure du dessus de la table.

MONTAGE DU DESSUS

1. À l'aide de 16 vis à bois, fixez les pattes à la face inférieure du dessus de table (5), par les trous prépercés. (Voir Figure 1)
2. Placez l'ensemble debout et vérifiez que tous les écrous, vis et boulons sont bien serrés.

| # | DESCRIPTION | QTÉ |
|---|-------------------------------|-----|
| 1 | Pieds réglables | 4 |
| 2 | Pattes | 2 |
| 3 | Longeron | 1 |
| 4 | Tablette inférieure | 1 |
| 5 | Dessus de table | 1 |
| | Boulons de 1/4 po-20 x 5/8 po | 24 |
| | Écrous de 1/4 po-20 | 24 |
| | Rondelles de blocage | 8 |
| | Vis à bois n° 14-3/4 po | 16 |
| | Languettes de verrouillage | 4 |

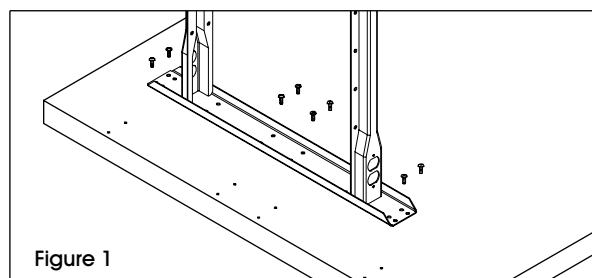
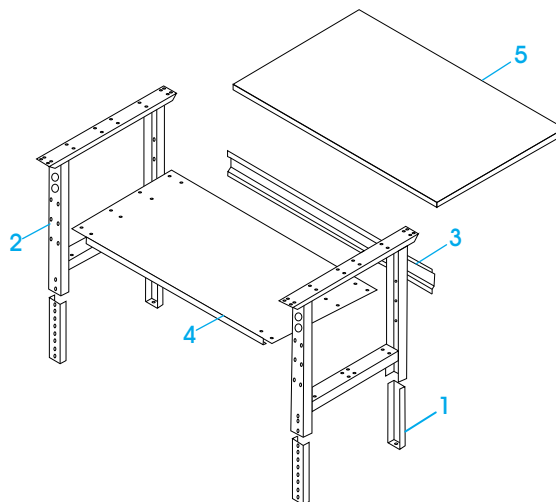
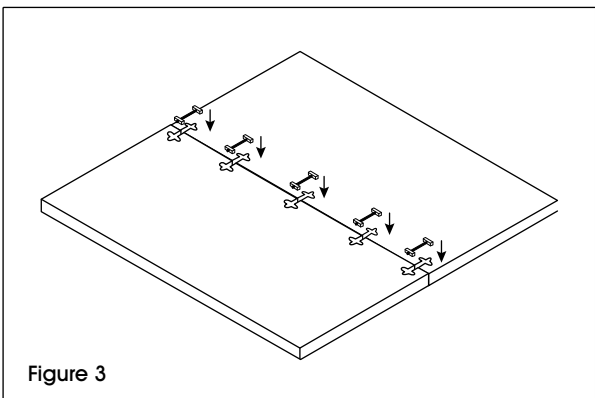
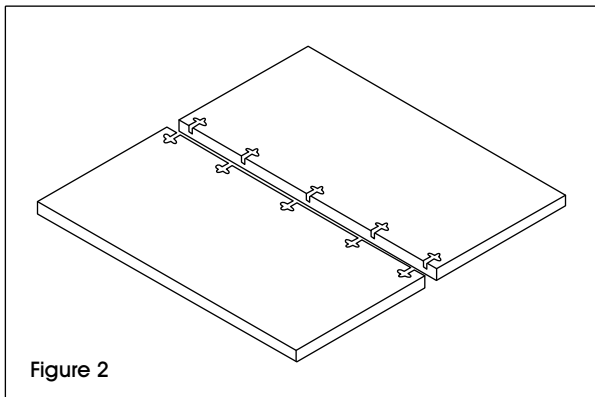


Figure 1

MONTAGE SUITE



MONTAGE DU DESSUS DE TABLE EN ÉRABLE

1. Placez les sections sur une surface lisse et non marquante pour ne pas les endommager, tout en prenant soin d'orienter les fentes d'assemblage vers le haut. (Voir Figure 2)
2. Placez les sections côte à côte de façon à ce qu'elles soient parfaitement alignées.
3. Placez une attache de fixation dans chaque fente d'assemblage. (Voir Figure 3)
4. À l'aide d'une clé de 7/16 de po, serrez l'attache de fixation de sorte que les sections soient bien serrées l'une contre l'autre. Alignez parfaitement les faces et les rebords avant de serrer complètement les raccords d'assemblage. Ajustez délicatement chaque section à l'aide d'un morceau de bois et d'un maillet en caoutchouc pour éviter d'endommager le dessus de table, puis serrez complètement.
5. Avant de retourner le dessus de table, continuez le montage en reprenant les instructions de montage du dessus à la page 5.