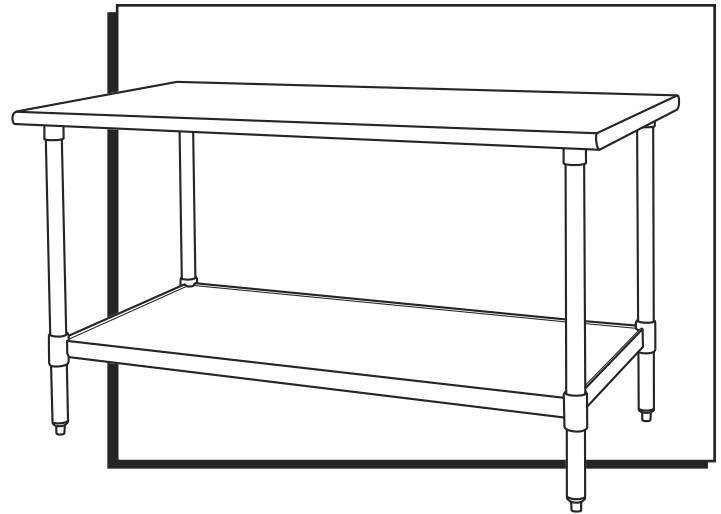


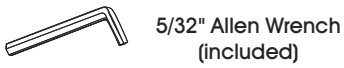
ULINE

STAINLESS STEEL WORKTABLE

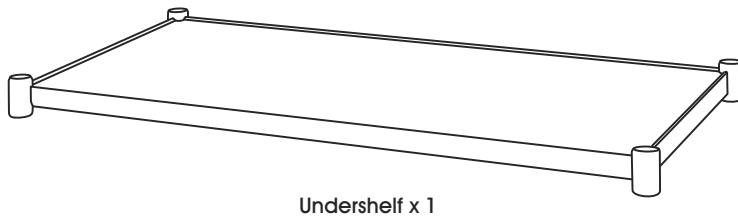
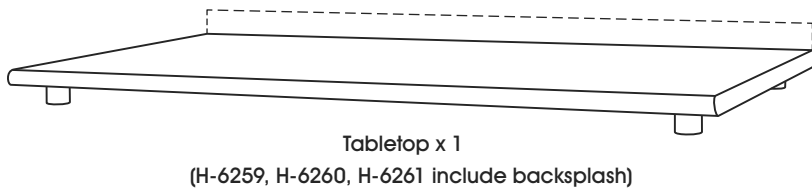
1-800-295-5510
uline.com



TOOL NEEDED



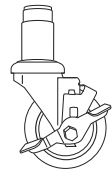
PARTS



Legs with Adjustable Feet x 4
(x 6 for H-5345 and H-5691)

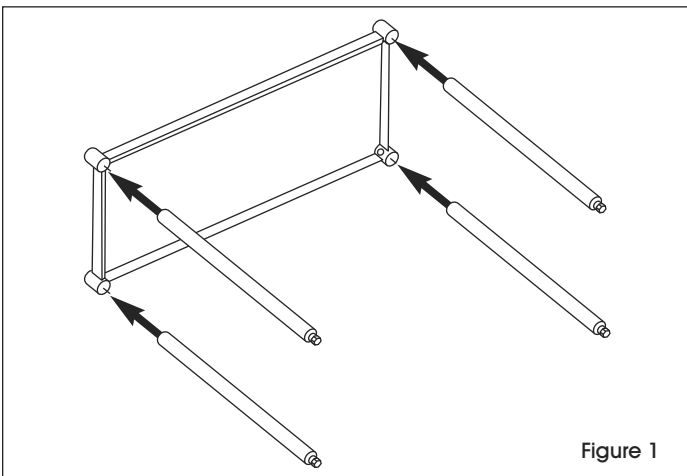


Set Screw x 8
(x 12 for H-5345 and H-5691)



Caster x 4
(Optional)
(x 6 for H-5345
and H-5691)

ASSEMBLY



NOTE: If purchased with optional casters, adjustable feet will be replaced after complete table assembly.

1. With the undershelf on its side, push the legs through the collars to the desired height. To ensure exact height, mark desired height on each leg with magic marker or grease pencil. (See Figure 1)

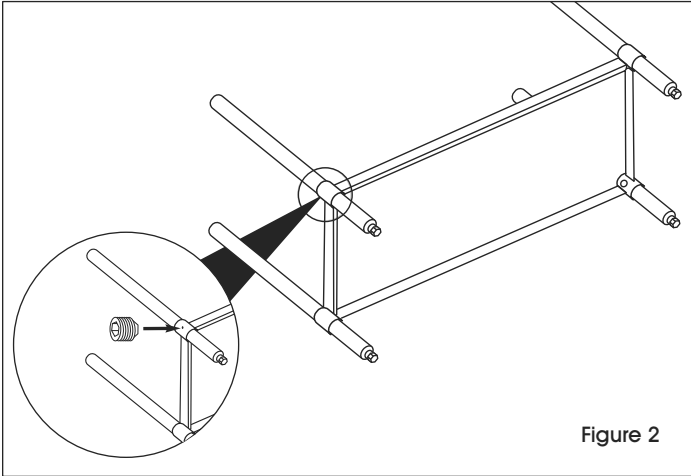


NOTE: Each leg must be at the same height or shelf collars could fail. Recommended height from the floor to the top of the undershelf is 10" and must be 6" or higher to meet NSF standards.



NOTE: Optional casters add 3³/₈" to height.

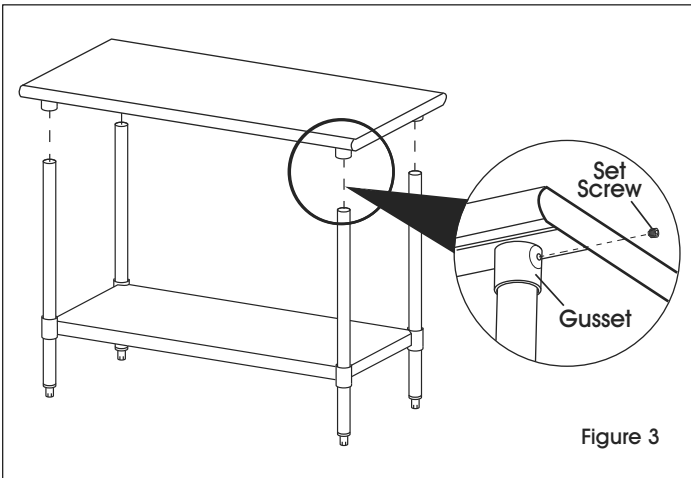
ASSEMBLY CONTINUED



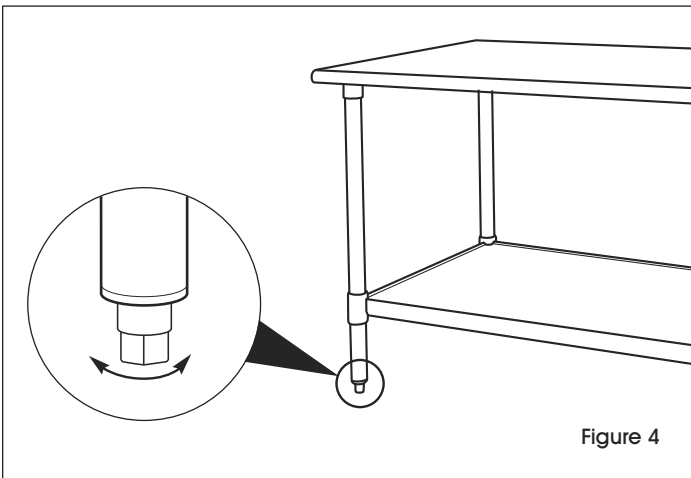
2. Secure legs to undershelf with set screws using 5/32" Allen wrench. (See Figure 2)



NOTE: Undershelf must be level. Use care not to overtighten screws or failure will occur.

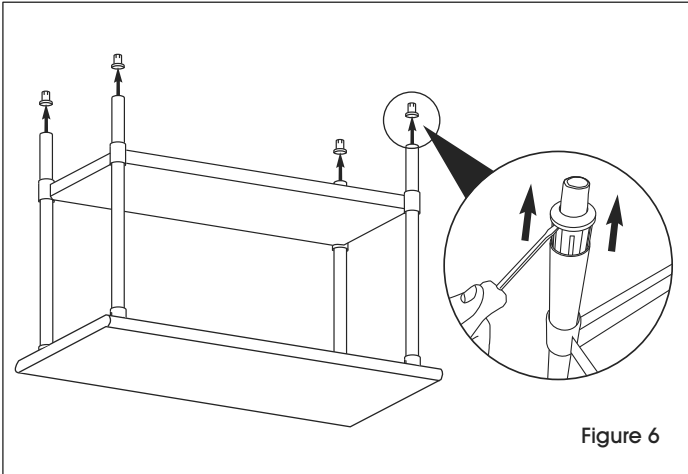


3. Stand table upright and place tabletop onto legs, inserting legs into tabletop gussets. With a 5/32" Allen wrench, tighten set screw on each gusset. (See Figure 3)



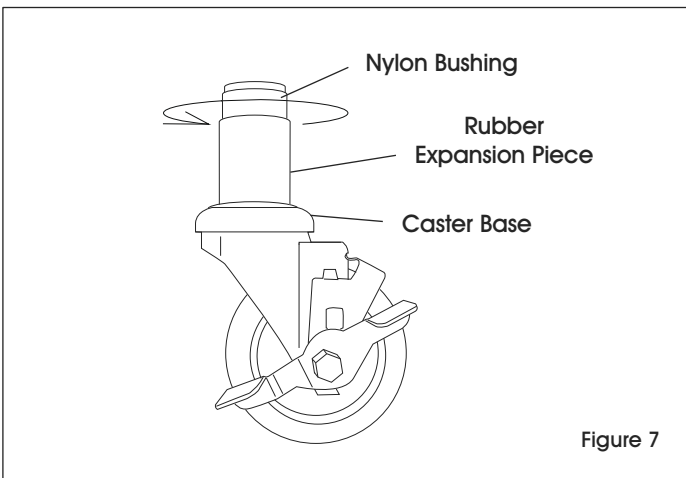
4. Level table with the adjustable feet. Adjustable feet allow approximately 1" of adjustment. (See Figure 4)

OPTIONAL CASTERS

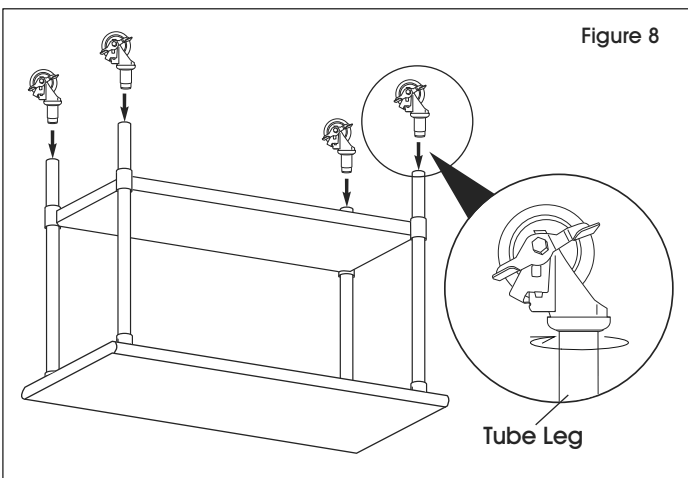


1. Flip the table back over onto a smooth, non-marring surface. Remove adjustable feet from tube legs using a flat head screwdriver. (See Figure 6)

 **NOTE:** You may need to use a rubber mallet or hammer to assist.



2. Hold caster base and rotate nylon bushing clockwise. This will cause the rubber piece to expand. (See Figure 7)
3. Expand the rubber enough so that it will fit snugly into the tube leg.



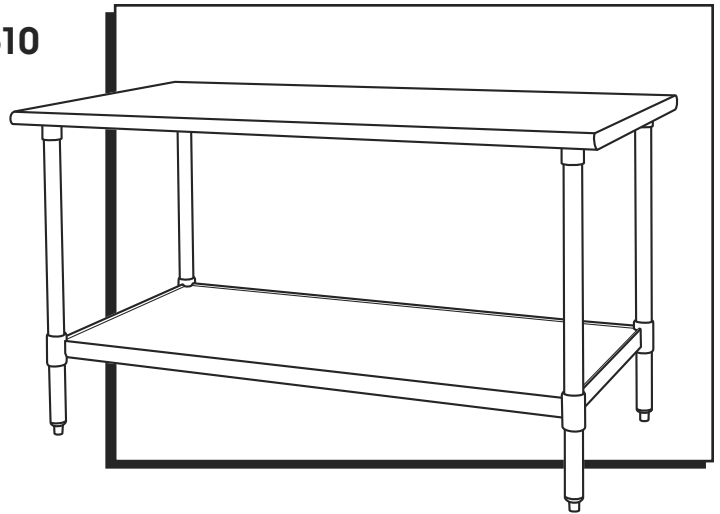
4. With caster fully inserted into the leg, turn clockwise until caster is secured to tube leg. (See Figure 8)

 **NOTE:** If too loose, pull out caster and tighten further. Repeat step 2.

ULINE

MESA DE TRABAJO DE ACERO INOXIDABLE

01-800-295-5510
uline.mx

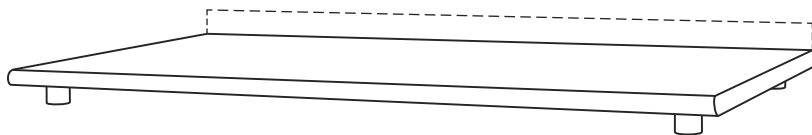


HERRAMIENTA NECESARIA

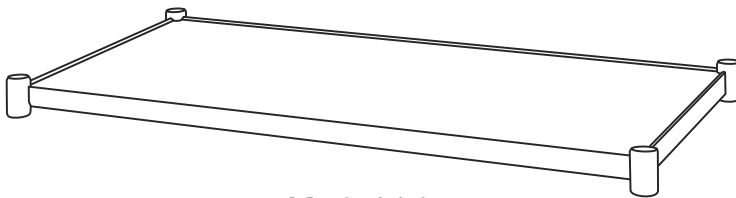


Llave Allen de 5/32"
(incluida)

PARTES



1 Cubierta de Mesa
(H-6259, H-6260, H-6261 incluyen respaldo)



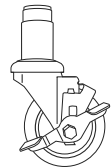
1 Repisa Inferior



4 Patas con Pies Ajustables
(6 para H-5345 y H-5691)



8 Tornillos de Ajuste
(12 para H-5345 y H-5691)



4 Ruedas
(Opcionales)
(6 para H-5345
y H-5691)

ENSAMBLE

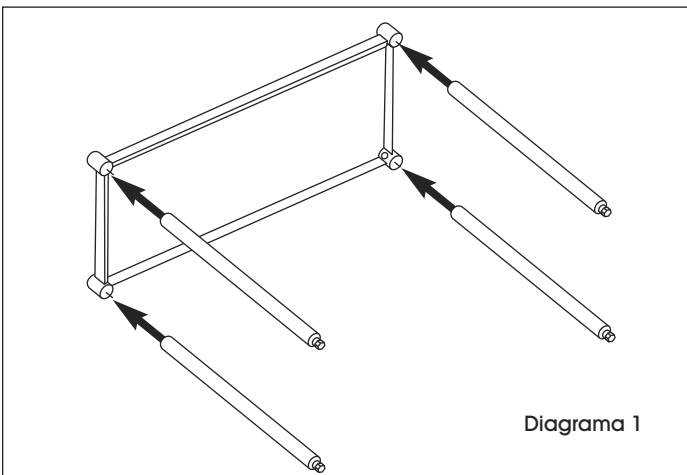


Diagrama 1



NOTA: Si se adquiere con las ruedas opcionales, los pies ajustables serán reemplazados después de ensamblar completamente la mesa.

1. Con la repisa inferior descansando sobre un lado, empuje las patas a través de los collares hasta la altura deseada. Para asegurar la altura exacta, marque la altura deseada en cada una de las patas con un marcador mágico o un lápiz litográfico. (Vea Diagrama 1)



NOTA: Cada una de las patas debe estar a la misma altura o los collares de la repisa podrían fallar. La altura de colocación recomendada desde el suelo hasta la parte superior de la repisa inferior es de 25 cm (10").



NOTA: Las ruedas opcionales agregan 3 3/8" a la altura.

CONTINUACIÓN DE ENSAMBLE

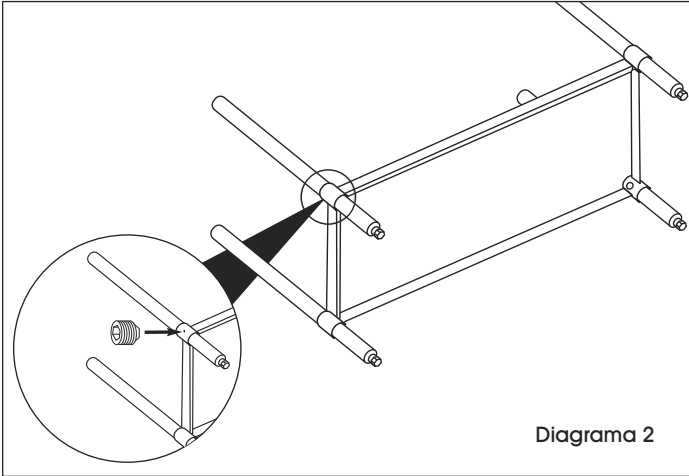


Diagrama 2

2. Fije las patas a la repisa inferior con los tornillos de ajuste usando la llave Allen de 5/32".
(Vea Diagrama 2)



NOTA: La repisa inferior debe estar nivelada. Tenga cuidado de no apretar demasiado los tornillos puesto que podría ocurrir un fallo.

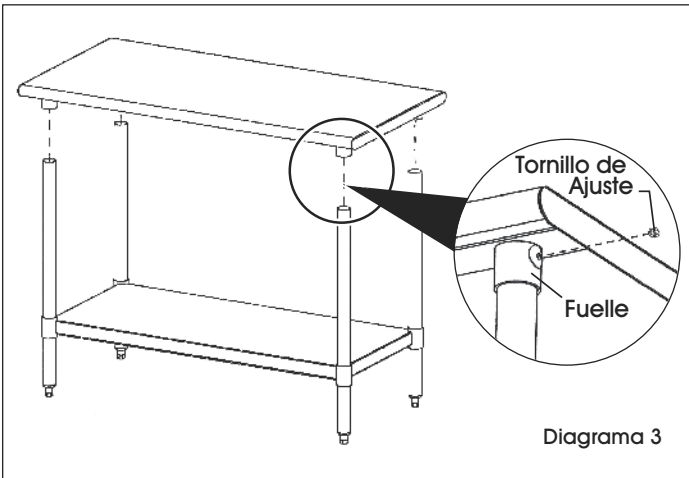


Diagrama 3

3. Ponga la mesa en posición vertical y coloque la cubierta de la mesa sobre las patas, insertando cada una de las patas en los fuelles de la cubierta de la mesa. Con una llave Allen de 5/32", apriete los tornillos de ajuste de cada uno de los fuelles.
(Vea Diagrama 3)

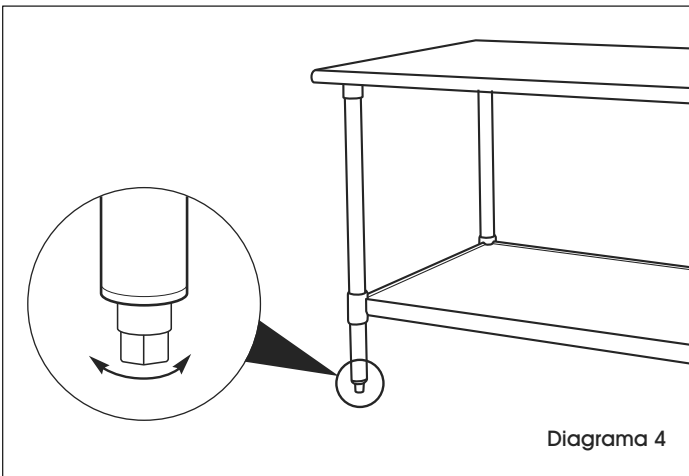
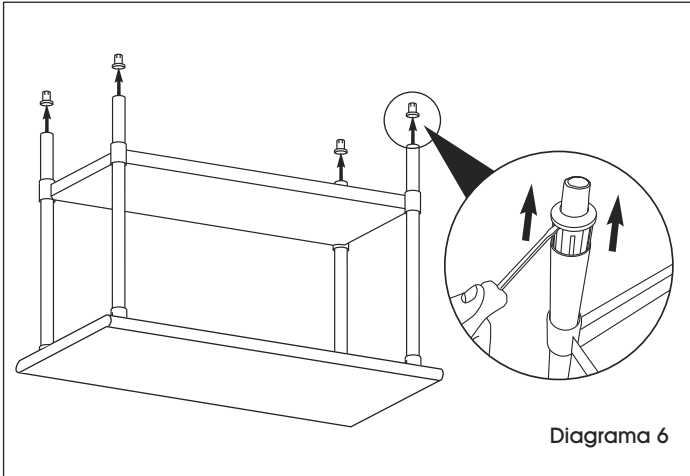


Diagrama 4

4. Nivele la mesa con los pies de nivelación. Los pies de nivelación permiten un ajuste de aproximadamente 2.5 cm (1"). (Vea Diagrama 4)

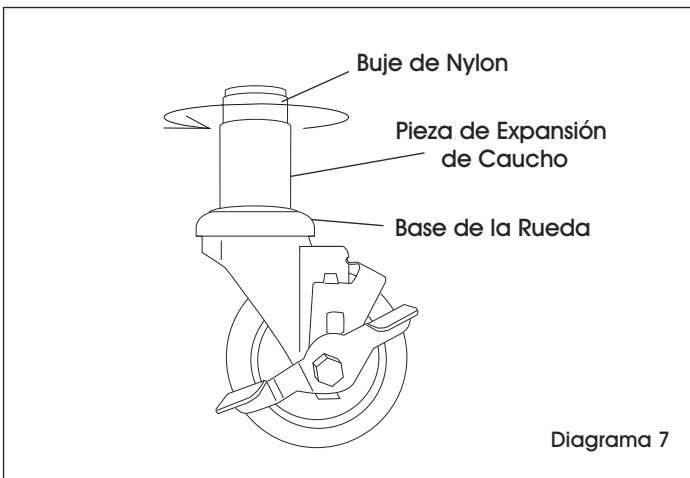
RUEDAS OPCIONALES



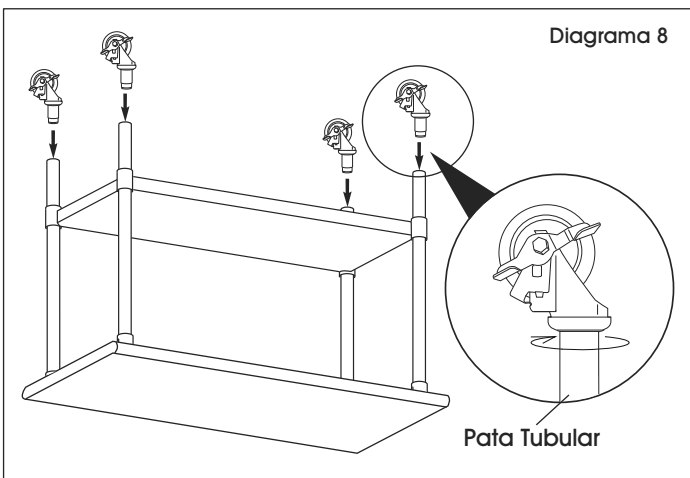
1. Voltee la mesa hacia arriba sobre una superficie lisa que no dañe. Quite los pies ajustables de las patas tubulares utilizando un desarmador plano. (Vea Diagrama 6)



NOTA: Puede llegar a necesitar un mazo de hule o martillo para asistirlo.



2. Sostenga la base de la rueda y gire el buje de nylon en el sentido de las manecillas del reloj. Esto ocasionará que la pieza de caucho se expanda. (Vea Diagrama 7)
3. Expanda el caucho lo suficiente para que se ajuste bien dentro de la pata tubular.



4. Con la rueda completamente introducida en la pata tubular, gire en el sentido contrario de las manecillas del reloj hasta que la rueda se ajuste a la pata tubular. (Vea Diagrama 8)

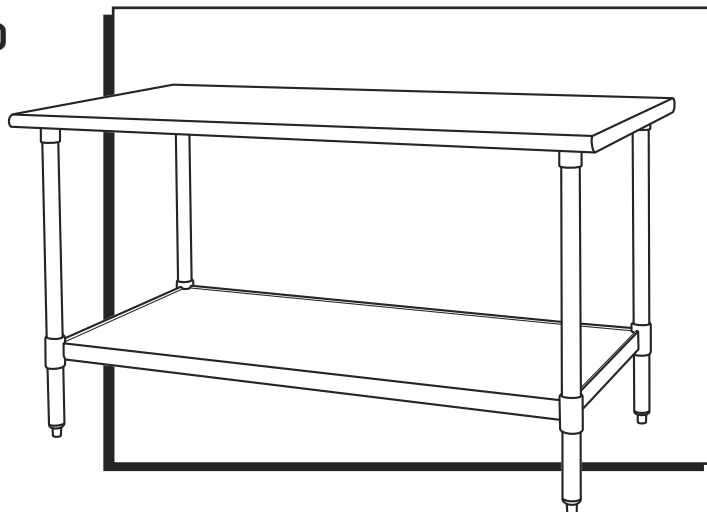


NOTA: En caso de quedar muy suelta, quite la pata y apriete más. Repita el paso 2.

ULINE

**TABLE DE TRAVAIL
EN ACIER
INOXYDABLE**

1-800-295-5510
uline.ca

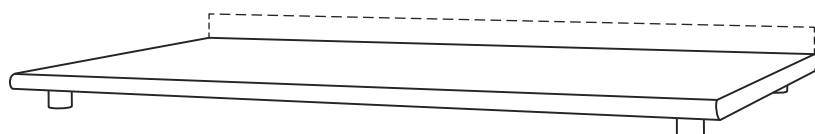


OUTIL INCLUS

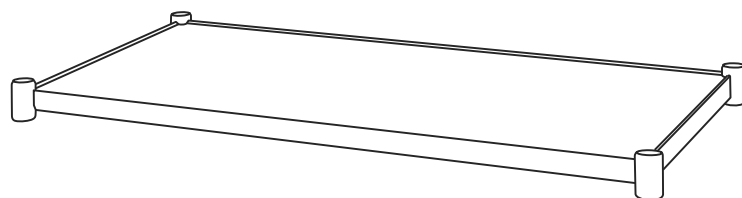


Clé Allen de 5/32 po
(compris)

PIÈCES



Dessus de table x 1
(H-6259, H-6260, H-6261 avec jeu de denture inclus)



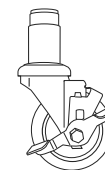
Sous-tablette x 1



Patte avec pieds réglables x 4
(x 6 pour H-5345 et H-5691)



Vis de réglage x 8
(x 12 pour H-5345 et H-5691)



Roulette x 4
(Optionnel)
(x 6 pour H-5345
et H-5691)

MONTAGE

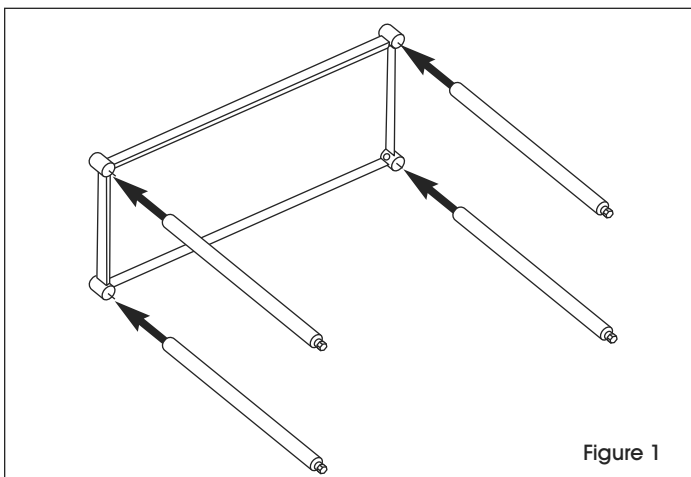


Figure 1



REMARQUE : Si vous avez acheté des roulettes optionnelles, les pieds réglables seront remplacés après que la table ne soit complètement montée.

1. Placez la sous-tablette sur le côté, puis insérez les pattes dans les colliers à la hauteur souhaitée. Pour que la hauteur soit exacte, inscrivez la hauteur désirée sur chaque patte à l'aide d'un marqueur ou d'un crayon gras. (Voir Figure 1)



REMARQUE : Veillez à ce que toutes les pattes soient à la même hauteur afin d'éviter que les colliers de la tablette ne s'affaissent. La hauteur recommandée est de 25 cm (10 po) en mesurant du plancher jusqu'au dessus de la sous-tablette.



REMARQUE : Les roulettes optionnelles ajoutent 3 3/8 po à la hauteur.

MONTAGE SUITE

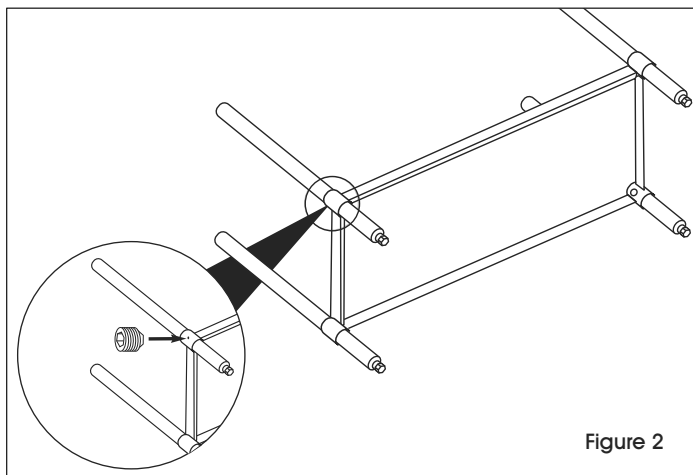


Figure 2

À l'aide de la clé Allen de 5/32 po, fixez les pattes à la sous-tablette avec les vis de réglage. (Voir Figure 2)



REMARQUE : La sous-tablette doit être de niveau. Veillez à ne pas trop serrer les vis afin d'éviter qu'un bris ne survienne.

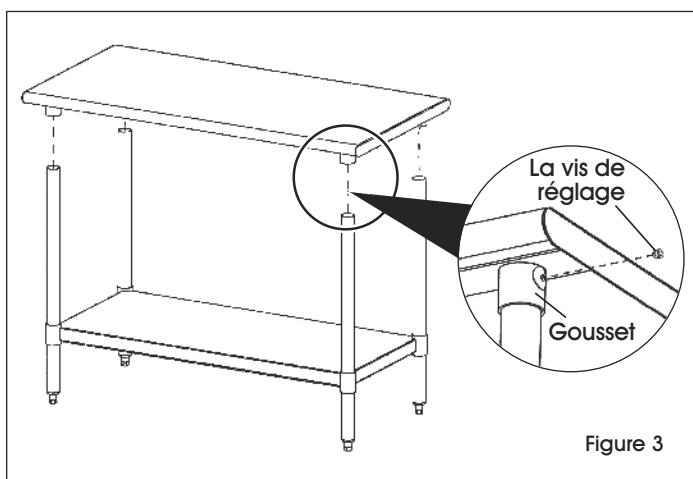


Figure 3

2. Placez la table à la verticale et posez le dessus de table sur les pattes en insérant chaque patte dans les goussets du dessus de table. À l'aide de la clé Allen de 5/32 po, serrez la vis de réglage sur chaque gousset. (Voir Figure 3)

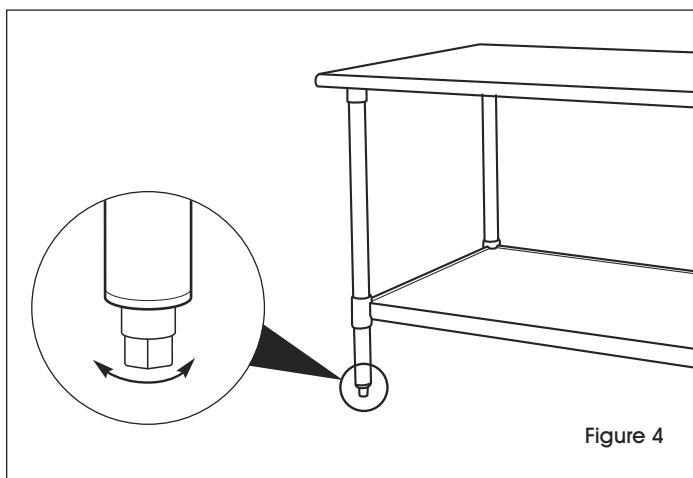


Figure 4

3. Utilisez les pieds de nivellement pour mettre la table de niveau. Les pieds de nivellement peuvent être surélevés d'environ 2.5 cm (1 po). (Voir Figure 4)

ROULETTES OPTIONNELLES

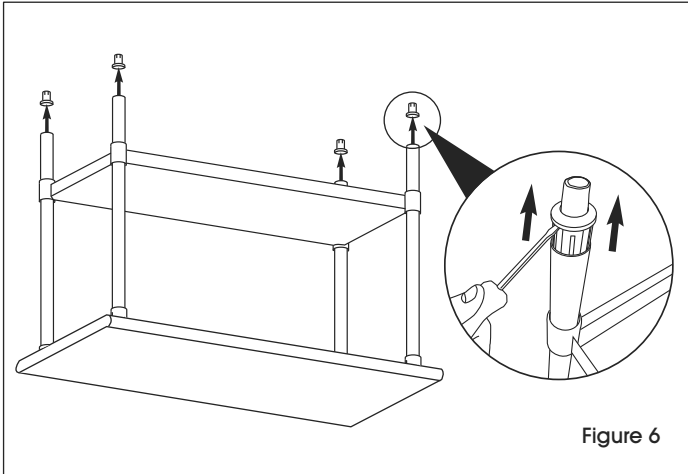


Figure 6

1. Retournez la table sur une surface lisse non marquante. Retirez les pieds ajustables des pattes à tube conique à l'aide d'un tournevis plat. (Voir Figure 6)



REMARQUE : Vous aurez peut-être besoin d'utiliser un maillet en caoutchouc ou un marteau.

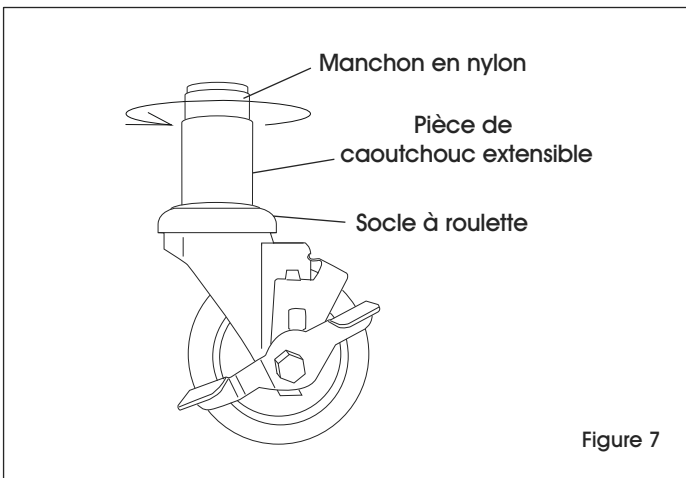


Figure 7

2. Tenez le socle à roulette et tournez le manchon en nylon dans le sens horaire. Ceci provoquera l'étirement de la pièce en caoutchouc. (Voir figure 7)
3. Étirez suffisamment le caoutchouc pour qu'il s'adapte confortablement dans la patte à tube conique.

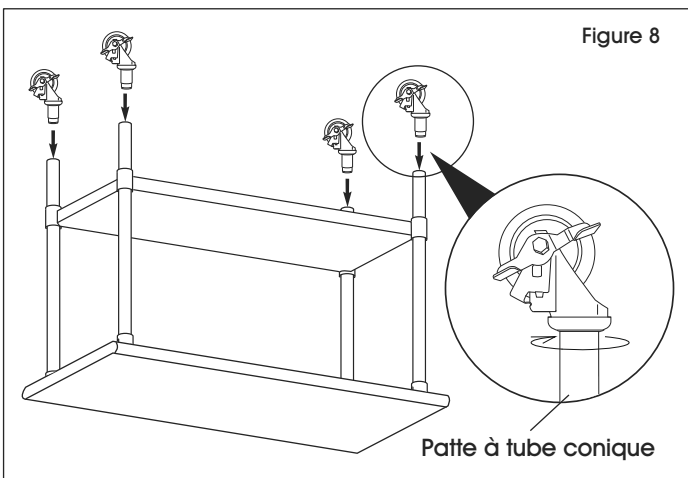


Figure 8

4. Avec la roulette entièrement insérée dans la patte à tube conique, tournez-la dans le sens horaire jusqu'à ce qu'elle soit sécurisée. (Voir Figure 8)



REMARQUE : Si la roulette est trop lâche, retirez-la et serrez davantage. Répétez la 2^e l'étape.