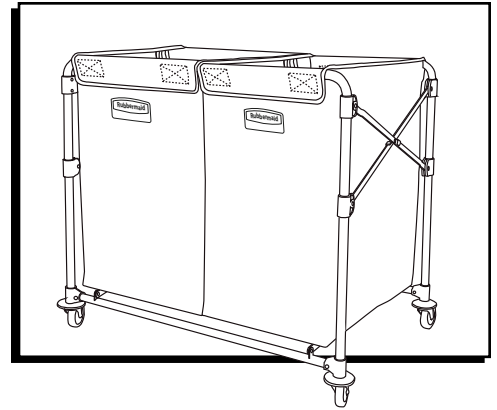


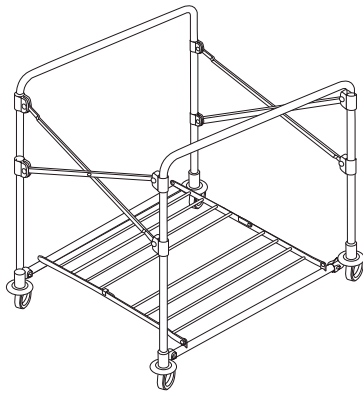
# ULINE H-5038

## RUBBERMAID® (2) 4 BU COLLAPSIBLE BASKET TRUCK

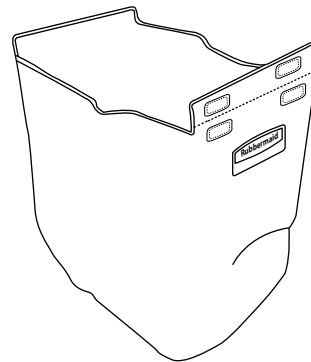
1-800-295-5510  
uline.com



### PARTS



Frame x 1



Liner x 2

### ASSEMBLY

1. Open basket truck frame by pulling sides apart and flattening bottom. (See Figure 1)
2. Unfold first liner. Slide bottom of liner through frame sides so that opening is facing up. (See Figure 2)
3. Fold liner flaps over frame sides to secure. (See Figure 3)
4. Repeat steps 2 and 3 for second liner.

Figure 1

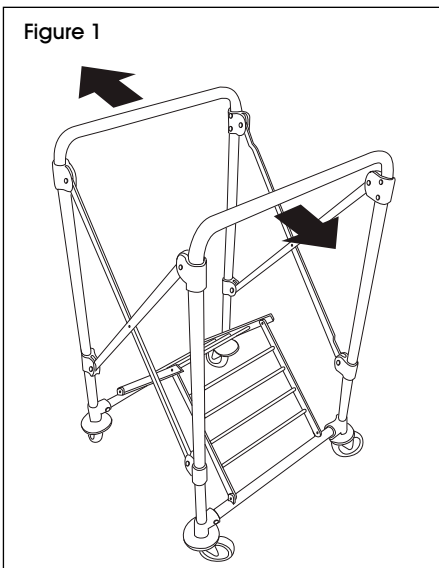


Figure 2

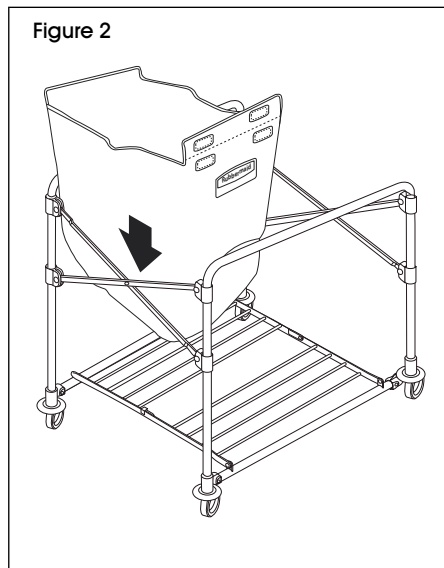
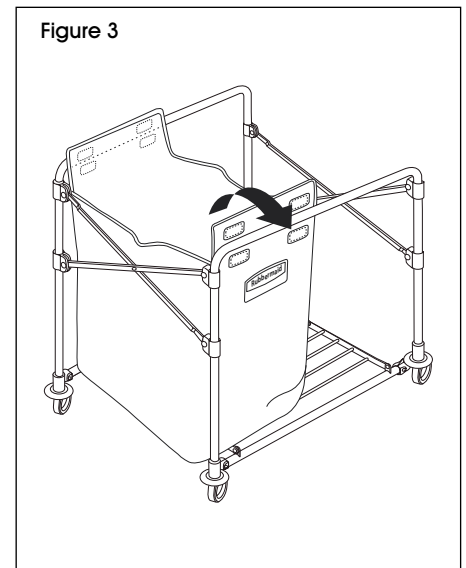


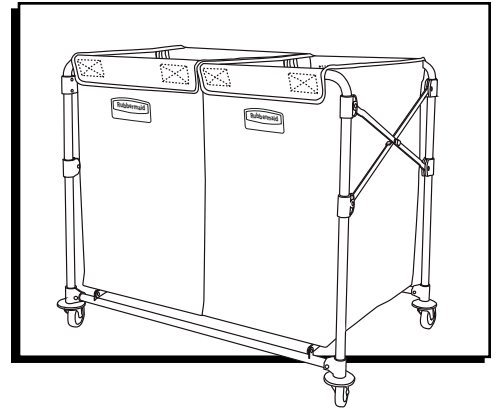
Figure 3



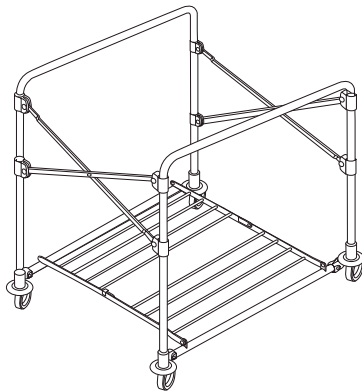
**ULINE** H-5038

**RUBBERMAID® CARRITO  
PLEGABLE CON DOS  
CANASTILLAS DE 4 BUSHELS**

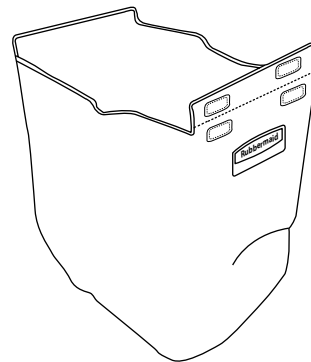
01-800-295-5510  
uline.mx



**PARTES**



1 Estructura



2 Forros

**ENSAMBLE**

1. Abra la estructura para carrito tipo canastilla jalando ambos lados y aplanando el fondo. (Vea Diagrama 1)
2. Desdoble el primer forro. Deslice la parte inferior del forro a través de los lados de la estructura para que la abertura apunte hacia arriba. (Vea Diagrama 2)
3. Doble las solapas del forro sobre los lados de la estructura para fijarlo. (Vea Diagrama 3)
4. Repita los pasos 2 y 3 con el segundo forro.

Diagrama 1

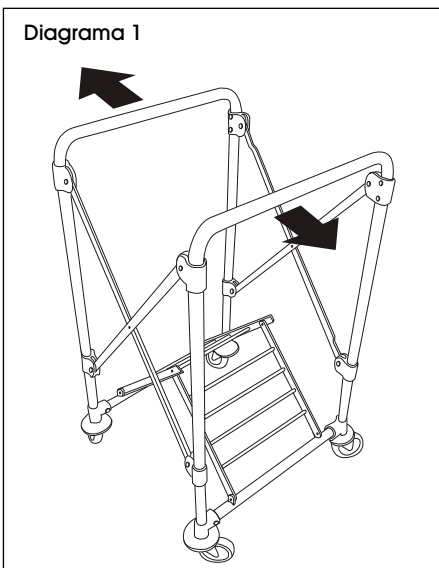


Diagrama 2

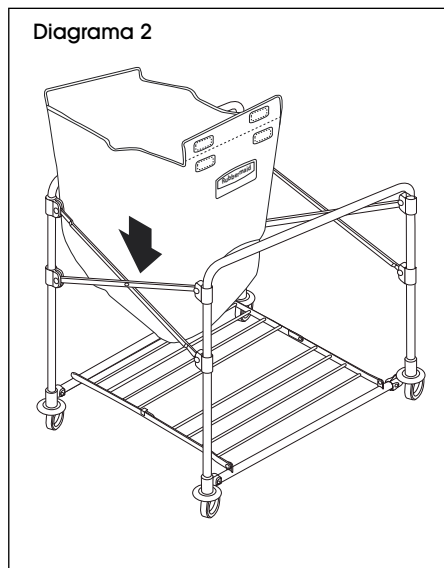
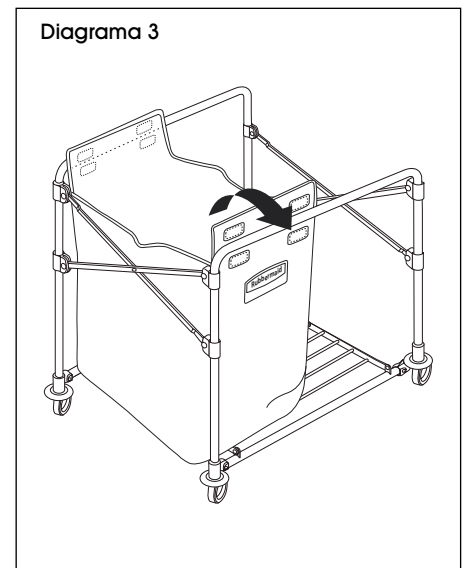


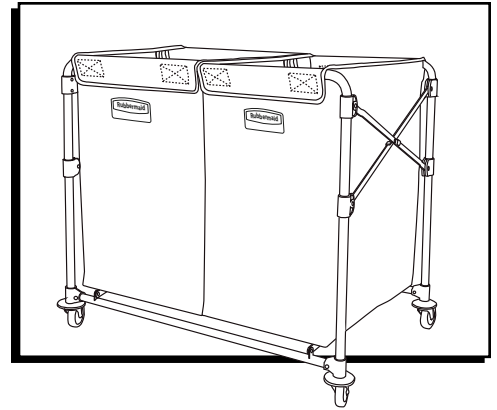
Diagrama 3



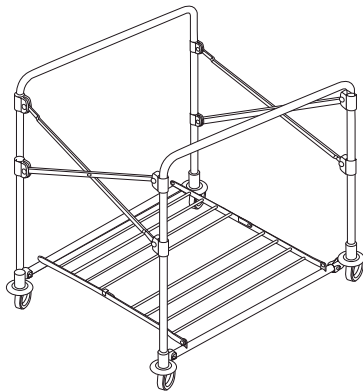
**ULINE** H-5038

**RUBBERMAID<sup>MD</sup> - CHARIOT À  
PANIERS PLIABLES 4 BU (2)**

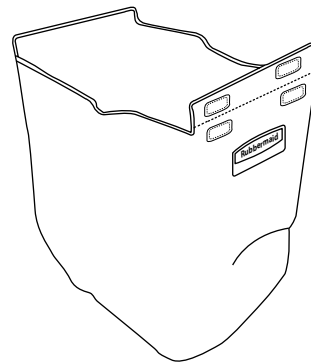
1-800-295-5510  
uline.ca



## PIÈCES



Cadre x 1



Récipient x 2

## ASSEMBLAGE

1. Déployez le cadre du chariot à paniers en écartant les côtés et en aplatissant la base. (Voir Figure 1)
2. Dépliez le premier récipient. Glissez le dessous du récipient dans les côtés du cadre de façon à ce que l'ouverture soit orientée vers le haut. (Voir Figure 2)
3. Pliez les volets du récipient par-dessus les côtés du cadre pour le fixer. (Voir Figure 3)
4. Répétez les étapes 2 et 3 pour le deuxième récipient.

Figure 1

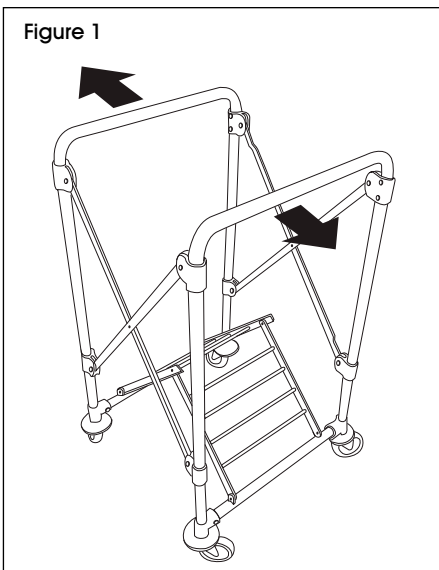


Figure 2

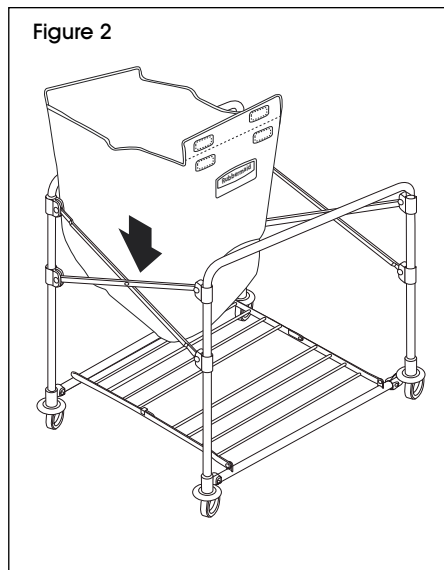


Figure 3

