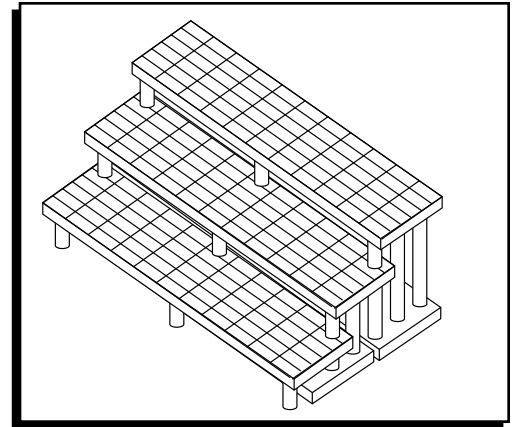


# ULINE H-5045, H-5046 DISPLAY RACKS

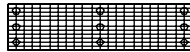
1-800-295-5510  
 uline.com



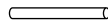
## PARTS



66 x 16"  
 Floor Panel x 2  
 For H-5045



66 x 16"  
 Shelf Panel x 3  
 For H-5045



36" Post x 6  
 For H-5045



24" Post x 6  
 For H-5045



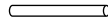
12" Post x 12  
 For H-5045



96 x 16"  
 Floor Panel x 2  
 For H-5046



96 x 16"  
 Shelf Panel x 3  
 For H-5046



36" Post x 8  
 For H-5046



24" Post x 8  
 For H-5046



12" Post x 16  
 For H-5046

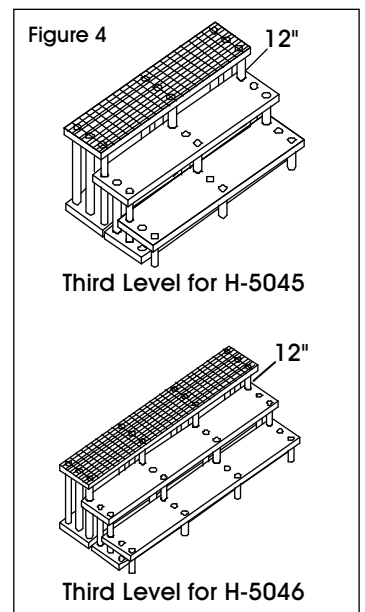
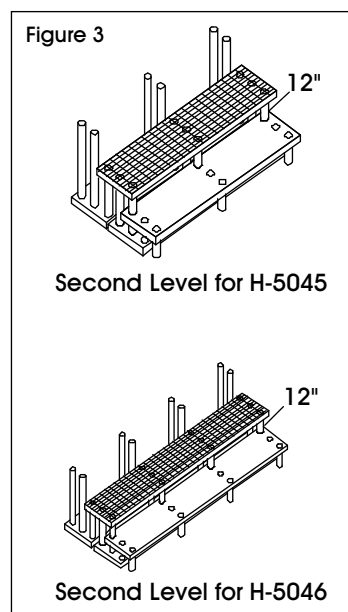
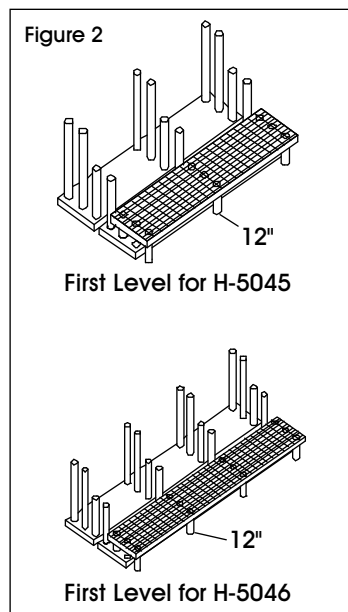
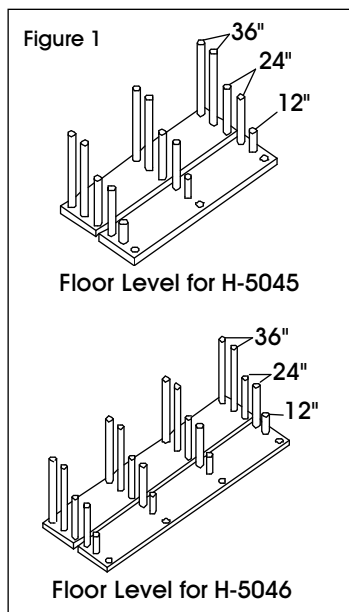
## ASSEMBLY

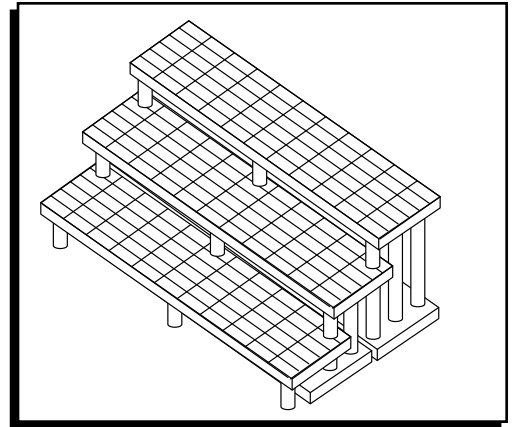
1. Lay floor panels in position and place posts as shown. (See Figure 1)

**NOTE:** Make sure posts go through to ground.

2. Invert first and second level shelf panels and place 12" posts in outside rows of sockets. Return shelf panels to upright position and place on 12" and 24" posts in floor panels. (See Figures 2 and 3)

3. Invert third level shelf panel and place 12" posts in outside row of sockets. Return shelf panel to upright position and place on 36" posts in floor panel. (See Figure 4)

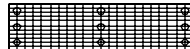




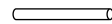
**PARTES**



2 Paneles de Piso  
de 1.7 m x 40.6 cm (66 x 16")  
Para H-5045



3 Paneles de Repisa  
de 1.7 m x 40.6 cm (66 x 16")  
Para H-5045



6 Postes de  
91.4 cm (36")  
Para H-5045



6 Postes de  
61 cm (24")  
Para H-5045



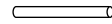
12 Postes de  
30.5 cm (12")  
Para H-5045



2 Paneles de Piso  
de 2.4 m x 40.6 cm (96 x 16")  
Para H-5046



3 Paneles de Repisa  
de 2.4 m x 40.6 cm (96 x 16")  
Para H-5046



8 Postes de  
91.4 cm (36")  
Para H-5046



8 Postes de  
61 cm (24")  
Para H-5046

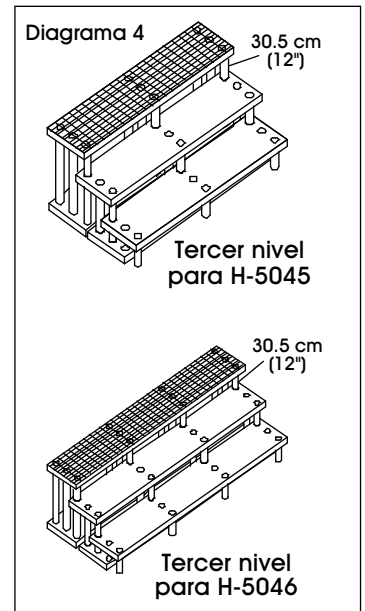
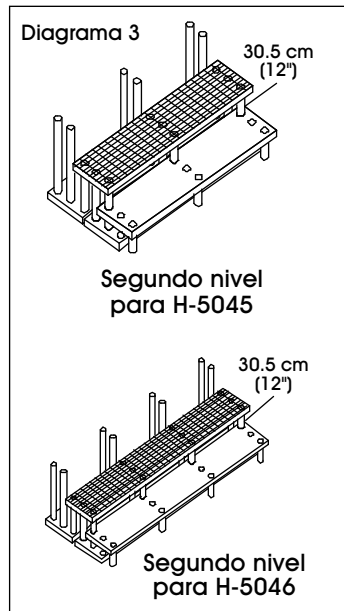
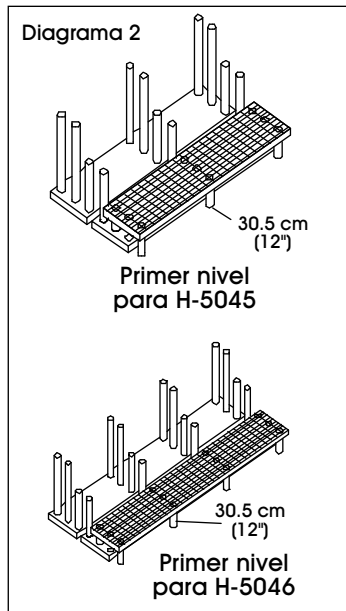
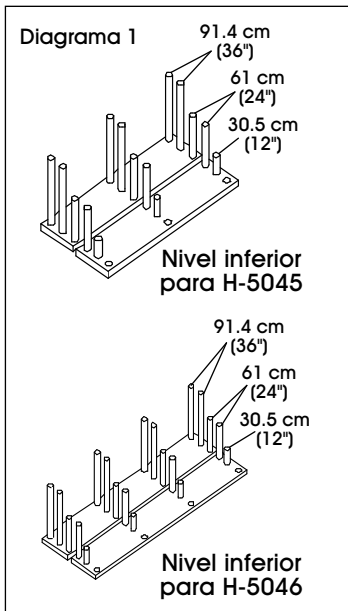


16 Postes de  
30.5 cm (12")  
Para H-5046

**ENSAMBLE**

- Coloque los paneles de piso en la posición que se muestra. (Vea Diagrama 1)
- NOTA:** Asegúrese de que los postes lleguen al piso.
- Voltee los paneles de repisa del primer y el segundo nivel y coloque postes de 30.5 cm (12") en las filas exteriores de las ranuras. Regrese los paneles de

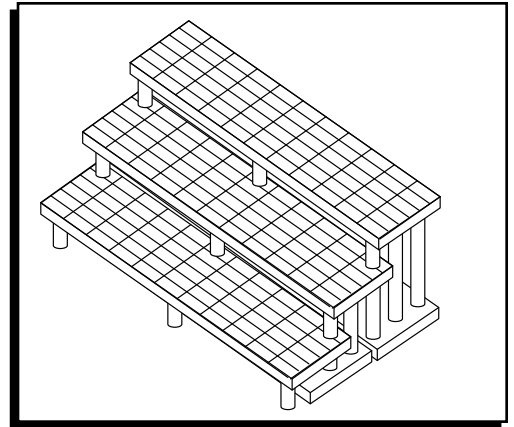
- repisa a posición vertical y colóquelos sobre los postes de 30.5 cm (12") y 61 cm (24") de los paneles de piso. (Vea Diagramas 2 y 3)
- Voltee el panel de repisa del tercer nivel y coloque postes de 30.5 cm (12") en la fila exterior de las ranuras. Regrese el panel de repisa a posición vertical y colóquelo sobre los postes de 91.4 cm (36") del panel de piso. (Vea Diagrama 4)



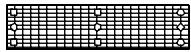
# ULINE H-5045, H-5046

## ÉTAGÈRES DE PRÉSENTATION

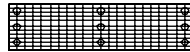
1-800-295-5510  
uline.ca



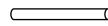
### PIÈCES



1,68 m x 40,64 cm (66 po x 16 po)  
Panneau de plancher x 2  
Pour H-5045



1,68 m x 40,64 cm (66 po x 16 po)  
Panneau de tablette x 3  
Pour H-5045



Montant de  
91,44 cm (36 po) x 6  
Pour H-5045



Montant de  
60,96 cm (24 po) x 6  
Pour H-5045



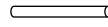
Montant de  
30,48 cm (12 po) x 12  
Pour H-5045



2,44 m x 40,64 cm (96 po x 16 po)  
Panneau de plancher x 2  
Pour H-5046



2,44 m x 40,64 cm (96 po x 16 po)  
Panneau de tablette x 3  
Pour H-5046



Montant de  
91,44 cm (36 po) x 8  
Pour H-5046



Montant de  
60,96 cm (24 po) x 8  
Pour H-5046



Montant de  
30,48 cm (12 po) x 16  
Pour H-5046

### ASSEMBLAGE

1. Disposez les panneaux de plancher et les montants comme illustré. (Voir Figure 1)



**REMARQUE :** Assurez-vous que les montants touchent le sol.

2. Inversez les panneaux d'étagère du premier et du second niveau et insérez les montants de 30,48 cm (12 po) dans les cavités des rangées extérieures. Retournez les panneaux d'étagère pour que le dessus soit orienté vers le haut et insérez-les sur les

montants de 30,48 cm (12 po) et de 60,96 cm (24 po) dans les panneaux de plancher. (Voir Figures 2 et 3)

3. Inversez le panneau d'étagère du troisième niveau et insérez les montants de 30,48 cm (12 po) dans les cavités de la rangée extérieure. Retournez le panneau d'étagère pour que le dessus soit orienté vers le haut et insérez-le sur les montants de 91,44 cm (36 po) dans le panneau de plancher. (Voir Figure 4)

