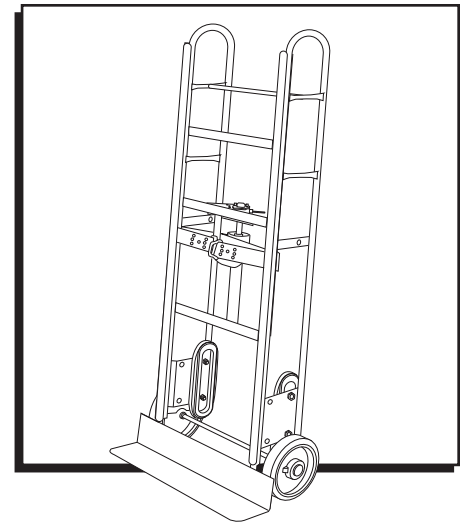


ULINE H-5047 APPLIANCE HAND TRUCK – 2-WHEEL

1-800-295-5510
uline.com



SAFETY



WARNING! Check truck and all hardware for wear and tightness before use.

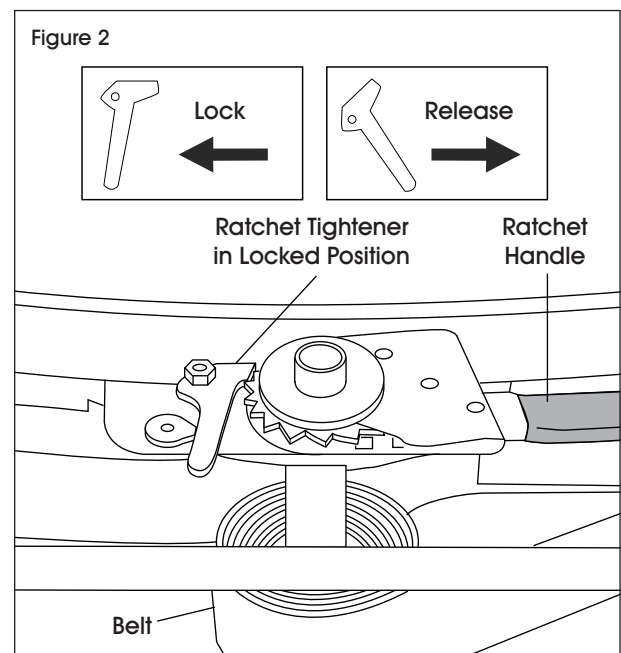
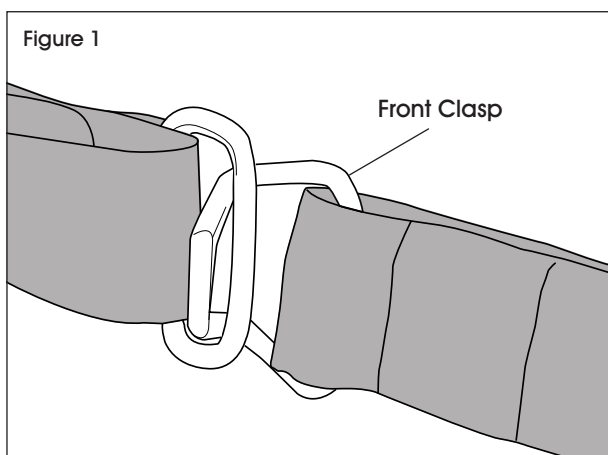
- Do not use if nylon belt is worn or cut.
- If climber belt is worn, immediately remove unit from service and repair before use.
- Do not allow belt to twist when securing load.

- Firmly tighten belt around load before moving.
- Approach stairs or inclines with caution.
- Use only with assistance when going up or down stairs or inclines.
- Use extreme caution when moving on uneven floors.

OPERATION

1. Release the ratchet tightener, wrap the belt around the load, and secure front clasp. Be sure to return the ratchet tightener to the locked position once the belt is clasped. (See Figures 1-2)

2. Use ratchet handle to tighten the belt and secure the load. (See Figure 2)

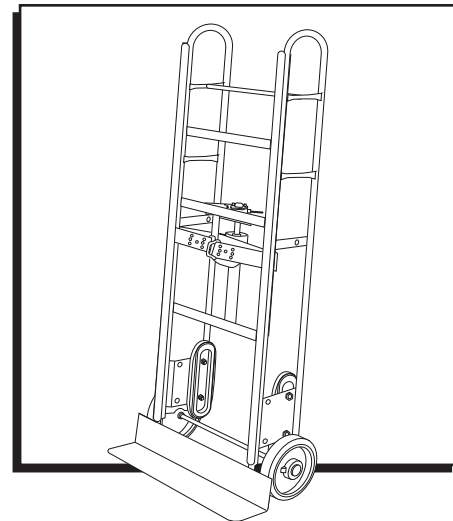


ULINE H-5047

DIABLITO PARA ELECTRODOMÉSTICOS – 2 RUEDAS

01-800-295-5510

uline.mx



SEGURIDAD

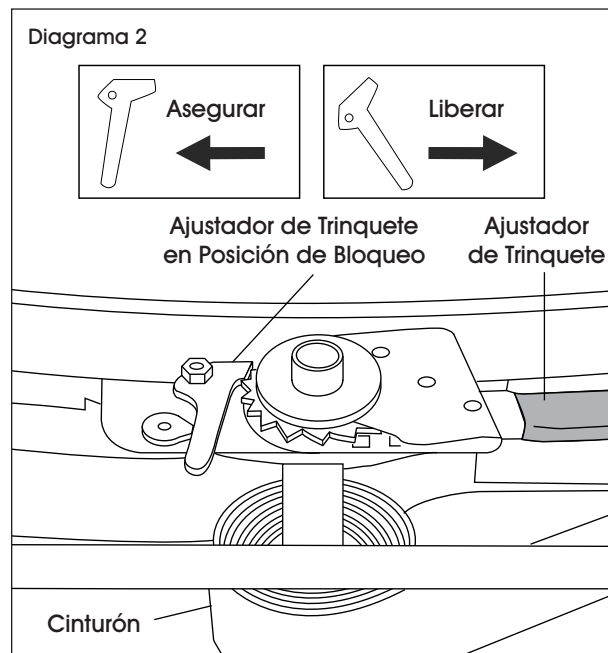
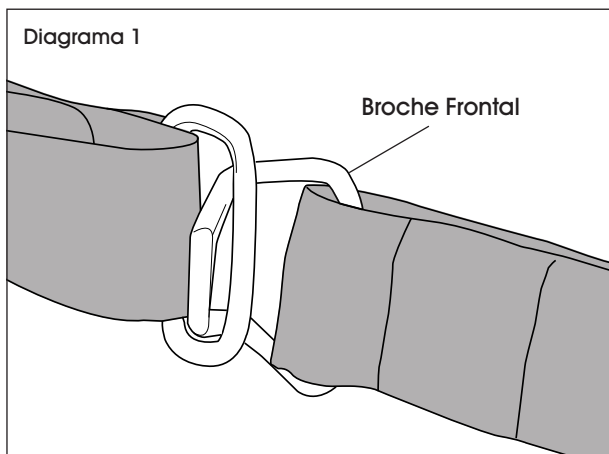


¡ADVERTENCIA! Revise el desgaste y la tensión del diablito y la tornillería antes de utilizar.

- No utilice si el cinturón de nylon está desgastado o roto.
- Si el cinturón está desgastado, inmediatamente deje de usar la unidad y repare.
- No permita que el cinturón se tuerza al fijar la carga.
- Ajuste el cinturón con firmeza alrededor de la carga antes de moverla.
- Aborde las escaleras o las pendientes con precaución.
- Utilice solo con asistencia cuando baje o suba escaleras o pendientes.
- Tenga extrema precaución al moverse por pisos desnivelados.

OPERACIÓN

1. Suelte el ajustador de trinquete, envuelva el cinturón alrededor de la carga y abroche. Asegúrese de regresar el ajustador de trinquete a la posición de bloqueo una vez que se abroche el cinturón. (Vea Diagramas 1-2)
2. Utilice el ajustador de trinquete para ajustar el cinturón y fijar la carga. (Vea Diagrama 2)

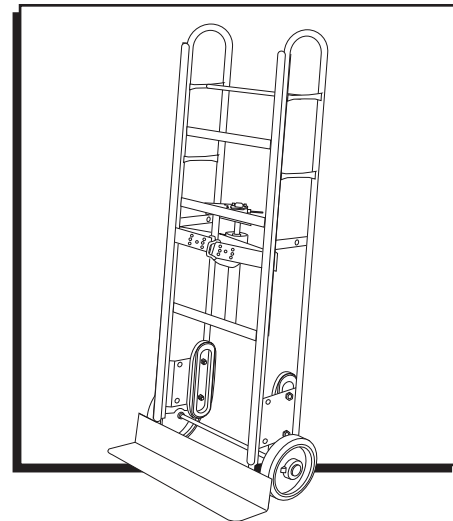


ULINE H-5047

DIABLE POUR ÉLECTROMÉNAGER – 2 ROUES

1-800-295-5510

uline.ca



SÉCURITÉ



AVERTISSEMENT! Inspectez le diable pour vérifier l'usure et la solidité d'ensemble avant l'utilisation.

- N'utilisez pas si la courroie en nylon est usée ou sectionnée.
- Si la courroie de l'escaladeur est usée, mettez immédiatement l'unité hors service et effectuez les réparations avant de le réutiliser.
- Prenez garde que la courroie ne se tordsade pas lors de l'arrimage de la charge.

- Serrez bien la courroie autour de la charge avant le déplacement.
- Prenez garde lorsque vous opérez en position inclinée ou lors de la montée d'escalier.
- En position inclinée ou lors de la montée d'escalier, opérez uniquement avec une autre personne.
- Procédez avec extrême prudence lorsque vous opérez sur un sol inégal.

FONCTIONNEMENT

1. Relâchez le tendeur de cliquet, enroulez la courroie autour de la charge et fixez l'attache avant. Assurez-vous de remettre le tendeur de cliquet en position verrouillée une fois la courroie attachée. (Voir Figures 1 et 2)

2. Utilisez la poignée à cliquet pour serrer la courroie et sécuriser la charge. (Voir Figure 2)

