

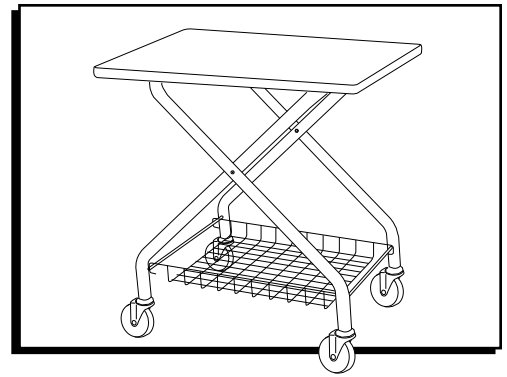
ULINE H-5070 FOLDING CART

1-800-295-5510
uline.com

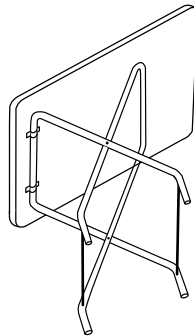
TOOL NEEDED



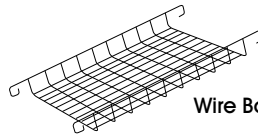
Rubber Mallet



PARTS



Main Assembly x 1



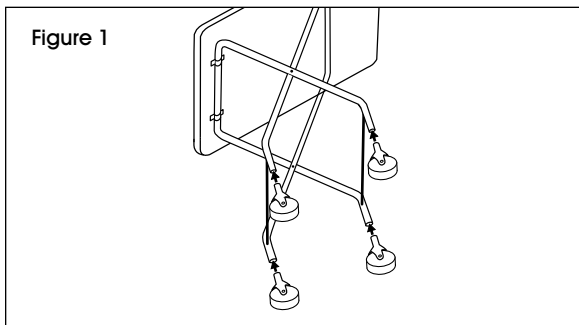
Wire Basket x 1



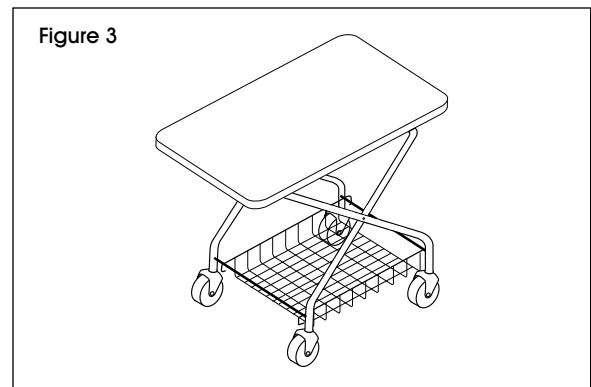
Swivel Caster x 4

ASSEMBLY

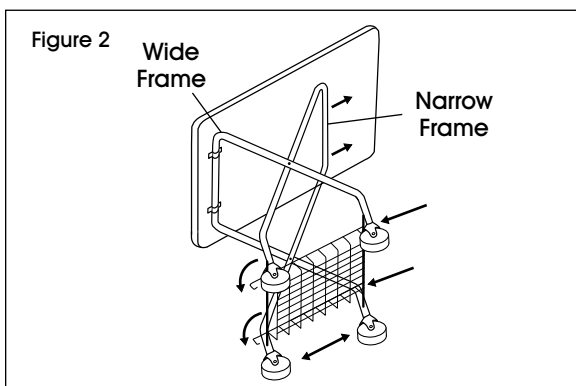
1. Align swivel casters with caster inserts in main assembly. Tap casters into place with rubber mallet. (See Figure 1)



3. Stand cart upright. (See Figure 3)



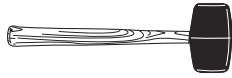
2. Align wire basket with crossbar on wide frame and snap into place. Hook wire basket onto narrow frame. (See Figure 2)



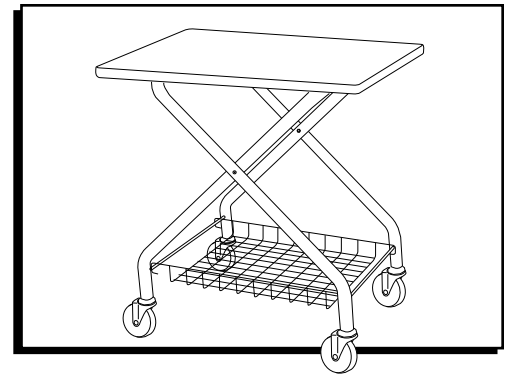
ULINE H-5070 CARRITO PLEGABLE

01-800-295-5510
uline.mx

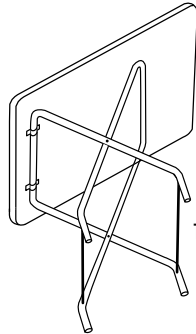
HERRAMIENTA NECESARIA



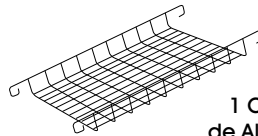
Mazo de Hule



PARTES



1 Ensamble Principal



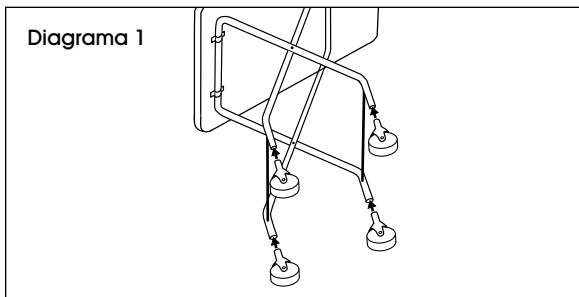
1 Cesta de Alambre



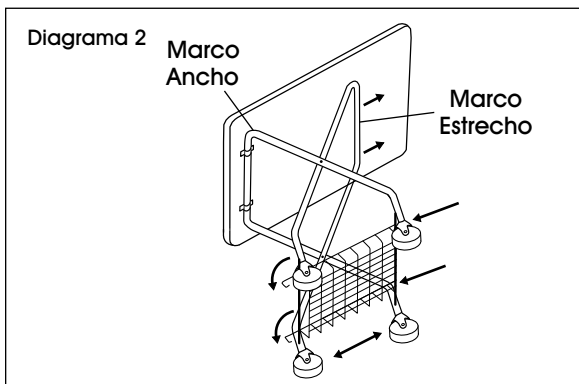
4 Ruedas Giratorias

ENSAMBLE

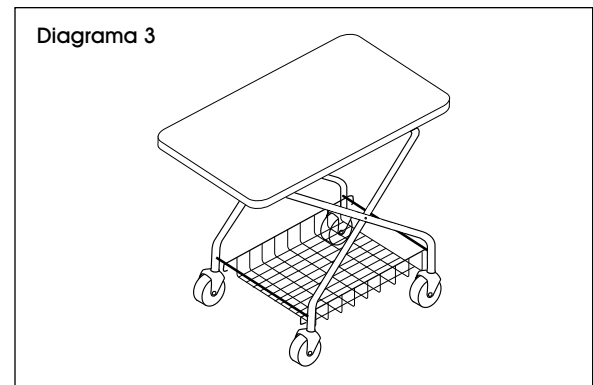
1. Alinee las llantas giratorias con los insertos en el ensamble principal. Inserte las ruedas en su lugar con el mazo de hule. (Vea Diagrama 1)



2. Alinee la cesta de alambre con una barra transversal en el marco ancho y ajuste en su sitio. Enganche la cesta de alambre en el marco estrecho. (Vea Diagrama 2)



3. Coloque el carrito en posición vertical. (Vea Diagrama 3)



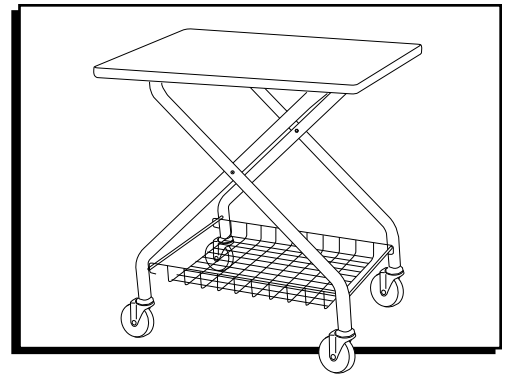
ULINE H-5070 CHARIOT PLIABLE

1-800-295-5510
uline.ca

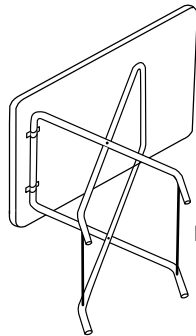
OUTIL REQUIS



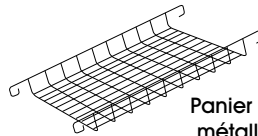
Maillet en caoutchouc



PARTS



Ensemble principal x 1



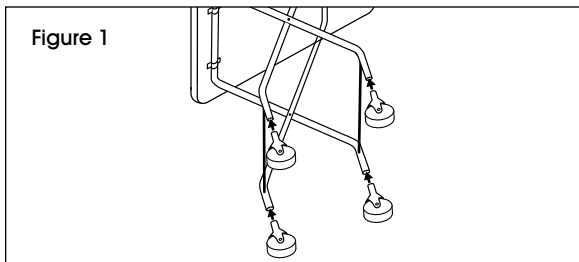
Panier en treillis
métallique x 1



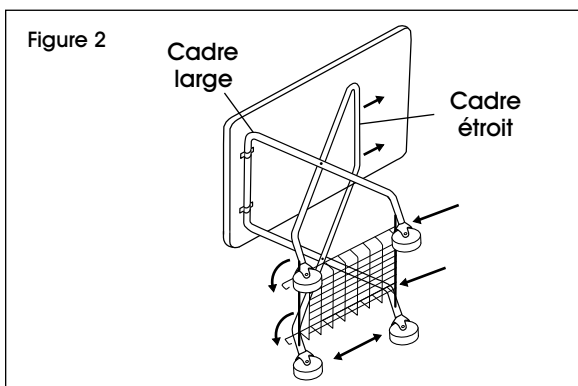
Roulette
pivotante x 4

ASSEMBLY

1. Aligner les roulettes pivotantes avec les embouts pour roulette dans l'ensemble principal. Fixez les roulettes en place avec un maillet en caoutchouc. (Voir Figure 1)



2. Alignez le panier en treillis métallique avec la barre transversale du cadre large de sorte que les deux pièces s'enclenchent l'une dans l'autre. Accrochez le panier en treillis métallique sur le cadre étroit. (Voir Figure 2)



3. Placez le chariot à la verticale. (Voir Figure 3)

