

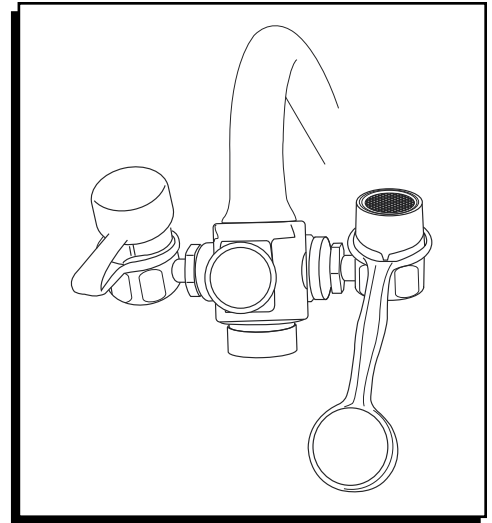
# ULINE H-5100 FAUCET MOUNT EYEWASH STATION

1-800-295-5510  
uline.com

## TOOL NEEDED



Adjustable Wrench



## INSTRUCTIONS

### INSTALLATION

1. Remove present aerator or other fitting from faucet outlet.
2. Mount the eyewash station to faucet spout. The eyewash station inlet has a 55/64"-27 female thread.



**NOTE:** Due to the variety of faucets, it may be necessary to use an adapter to mount the eyewash station on the faucet spout. Three adapters come with the unit: a larger adapter with 15/16"-27 thread size to fit Delta and American Standard faucets, a smaller adapter with 13/16"-27 thread size to fit Kohler and other faucets, and a 3/8" IPS adapter to fit Water Saver faucets. An additional 13/16"-24 female adapter is available that fits Chicago brand faucets.



**IMPORTANT!** When mounting eyewash station to faucet, be careful not to overtighten adapter.

3. If necessary, use a 13/16" or adjustable wrench to adjust the angle of the outlet heads to obtain the desired angle for the eye wash water flow.
4. Attach the enclosed sign to wall or backsplash behind sink.

### OPERATION

1. Turn on cold water side of faucet.



**IMPORTANT!** Use only cold water when eyewash station is in operation. Hot water may cause scalding or other eye injury.

2. Pull knob on eyewash station unit forward to activate the eye wash. Water pressure will hold the eye wash in operation, leaving the user's hands free.
3. To return to normal faucet operation, push knob back to original position. When the faucet is turned off, the knob will return to original position automatically.

### MAINTENANCE

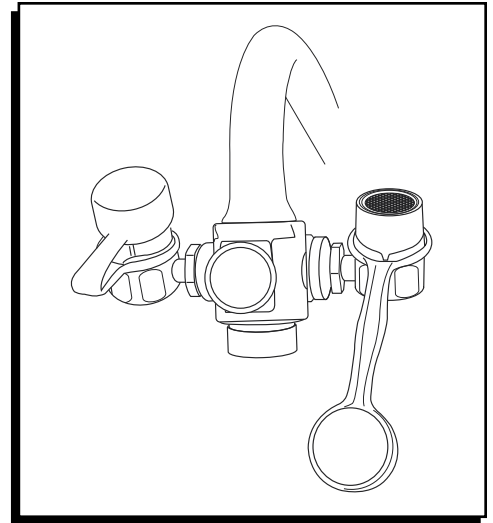
1. Periodic cleaning of the eye wash aerators is recommended to assure proper water flow.
2. Keep plastic covers on outlet heads when the unit is not in use.
3. The eyewash station should be tested weekly.

**ULINE** H-5100

# ESTACIÓN LAVAOJOS PARA INSTALACIÓN EN GRIFO

01-800-295-5510

uline.mx



## HERRAMIENTA NECESARIA



Llave Inglesa

## INSTRUCCIONES

### INSTALACIÓN

1. Quite el aireador de grifo actual o cualquier otro accesorio colocado en la salida del grifo.
2. Coloque la estación lavaojos en el caño del grifo. La entrada de la estación lavaojos tiene una rosca hembra de 55/64"-27.



**NOTA:** Debido a la amplia variedad de grifos disponibles, puede que sea necesario usar un adaptador para colocar la estación lavaojos en el caño del grifo. La unidad incluye tres adaptadores: un adaptador más grande con un tamaño de rosca de 15/16"-27 para grifos de Delta y American Standard, un adaptador más pequeño para un tamaño de rosca de 13/16"-27 para grifos de Kohler y más y un adaptador IPS de 3/8" para grifos Water Saver. Un adaptador hembra de 13/16"-24 está disponible para los grifos de la marca Chicago.



**¡IMPORTANTE!** Al colocar la estación lavaojos en el grifo, tenga cuidado de no apretar demasiado el adaptador.

3. En caso de ser necesario, use una llave inglesa o de 13/16" para adaptar el ángulo de las cabezas de salida, de forma que obtenga el ángulo deseado para el flujo de agua necesario para el lavado de ojos.
4. Fije el letrero que se incluye a la pared o al revestimiento de pared ubicado detrás del lavabo.

### OPERACIÓN

1. Abra el agua fría en el grifo.



**¡IMPORTANTE!** Use solo agua fría cuando la estación lavaojos esté en funcionamiento. El agua caliente podría provocar quemaduras u otras lesiones oculares.

2. Tire hacia adelante de la perilla de la unidad de la estación lavaojos para activar el lavado de ojos. La presión de agua mantendrá en funcionamiento el lavado de ojos, permitiendo que el usuario tenga las manos libres.
3. Para volver al funcionamiento normal del grifo, empuje la perilla de vuelta a su posición original. Al cerrar el grifo, la perilla volverá automáticamente a su posición original.

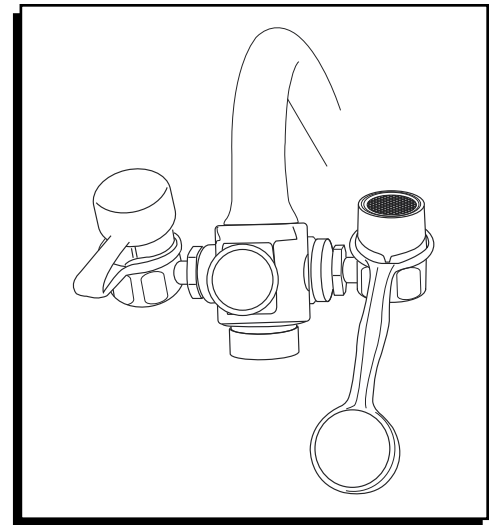
### MANTENIMIENTO

1. Se recomienda limpiar periódicamente los aireadores de la estación lavaojos para asegurar un correcto flujo de agua.
2. Mantenga las cubiertas de plástico puestas sobre los cabezales de salida cuando la unidad no esté en uso.
3. La estación lavaojos debe probarse semanalmente.

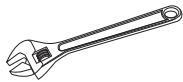
# ULINE H-5100

## DOUCHE OCULAIRE SUR ROBINET

1-800-295-5510  
uline.ca



### OUTIL REQUIS



Clé à molette

## INSTRUCTIONS

### INSTALLATION

1. Retirez l'aérateur en place ou toute pièce installée à la sortie du robinet.
2. Installez la douche oculaire sur le bec du robinet. L'entrée de la douche oculaire est dotée d'un filetage femelle de 55/64 po-27.



**REMARQUE :** Compte tenu de la variété de robinets, vous pourriez devoir utiliser un adaptateur pour installer la douche oculaire sur le bec du robinet. L'unité comprend trois adaptateurs : un adaptateur plus grand d'un filetage de 15/16 po-27 po convenant aux robinets Delta et American Standard, un adaptateur plus petit d'un filetage de 13/16 po-27 po convenant aux robinets Kohler et autres robinets, et un adaptateur IPS de 3/8 po convenant aux robinets Water Saver. Un adaptateur femelle supplémentaire de 13/16 po-24 est disponible pour les robinets de marque Chicago.



**IMPORTANT!** Lorsque vous installez la douche oculaire sur le bec du robinet, assurez-vous de ne pas trop serrer l'adaptateur.

3. Si nécessaire, utilisez une clé à molette de 13/16 po pour ajuster l'angle des têtes de façon à ce que l'eau s'écoule à l'angle désiré.
4. Apposez l'affichette fournie au mur ou sur le dossier derrière l'évier.

### FONCTIONNEMENT

1. Ouvrez le robinet d'eau froide.



**IMPORTANT!** Utilisez uniquement l'eau froide lorsque vous vous servez de la douche oculaire. L'eau chaude peut causer des brûlures ou d'autres blessures aux yeux.

2. Tirez la poignée sur la douche oculaire vers l'avant pour déclencher le rince-œil. La pression d'eau assurera le fonctionnement du rince-œil, permettant à l'utilisateur d'avoir les mains libres.
3. Pour revenir au fonctionnement normal du robinet, ramenez la poignée à sa position initiale. Lorsque le robinet est fermé, la poignée revient automatiquement à sa position initiale.

### ENTRETIEN

1. Il est recommandé de nettoyer régulièrement les aérateurs de la douche oculaire pour assurer un écoulement adéquat de l'eau.
2. Laissez les protections en plastique sur les têtes de sortie lorsque l'unité n'est pas utilisée.
3. La douche oculaire doit être testée chaque semaine.