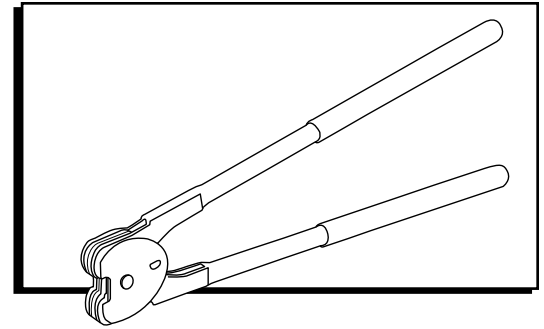


ULINE H-529, H-530
H-531
**HIGH TENSILE
STEEL STRAPPING
SEALER**

1-800-295-5510
uline.com



SAFETY WARNINGS

- Before operating, review the enclosed General Hand Tools and Strapping Safety booklet. Only trained personnel should operate Uline Strapping Sealer.



CAUTION! Keep fingers away from areas that can pinch or cut. These areas are primarily located at the front of the tool.

- Only use equipment recommended for the strap. Uline High Tensile Strapping Sealers are recommended only for 0.025 – 0.031 gauge steel and each tool is specific to strap width.
- Review the instructions and safety material on a regular basis.



WARNING! Unsafe use may result in blindness, severe laceration, amputation or death.



WARNING! Attempting to reseat will not ensure a proper seal and will decrease the break strength.



WARNING! Never use the sealer to break the strap. Breaking the strap without the proper cutters may cause the strap to snap back toward the operator, possibly resulting in serious injury or death. This action will also cause damage to the sealer, which will require the sealer to be repaired or replaced at owner's expense.

OPERATING

1. Hold the sealer vertically and place the jaws of the tool across the middle of the seal. Make sure to center the jaws across the middle of the seal. (See Figure 1)

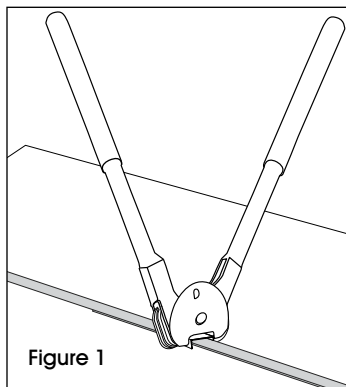



Figure 1

-  **WARNING!** A seal crimped off-center may cause the strap to become loose and snap apart, possibly resulting in serious injury or death.

2. Press the handles of the sealer together while keeping the sealer in a vertical position. The seal will be completely sealed when the handles are vertical and can be squeezed no further. (See Figure 2)

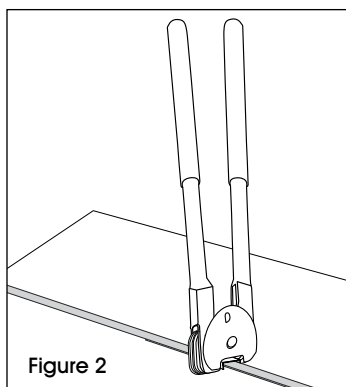


Figure 2

3. Remove the sealer and inspect the seal to verify the seal is properly holding the strap. The seal should have a total of four indentations, two on each side. The notches should be centered on the seal. The seal should lay flush against the strapping with both ends of the strapping passing completely through the seal. (See Figure 3)

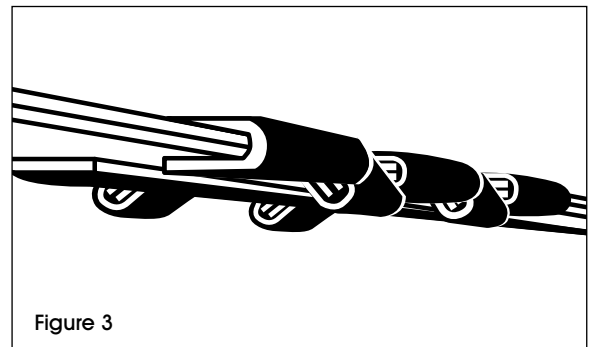
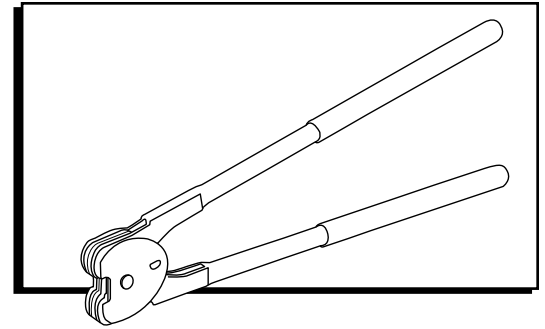


Figure 3

4. If the seal is not properly formed, remove it and begin again.

SELLADORA PARA FLEJE DE ACERO DE ALTA RESISTENCIA



ADVERTENCIAS DE SEGURIDAD

- Antes de usar esta herramienta, lea el manual de seguridad para herramientas manuales y de fleje que se incluye. Las selladoras para fleje de Uline solo deben ser manejadas por personal capacitado.



¡PRECAUCIÓN! Mantenga los dedos alejados de las zonas que puedan pellizcar o cortar. Estas zonas están ubicadas principalmente en la parte delantera de la herramienta.

- Utilice solo el equipo recomendado para el fleje. Las selladoras para fleje de acero de alta resistencia de Uline se recomiendan únicamente para acero de calibre 0.025 – 0.031 y cada herramienta es específica para un ancho de fleje.
- Repase regularmente las instrucciones y el material de seguridad.



¡ADVERTENCIA! El uso indebido puede provocar ceguera, laceraciones graves, amputaciones e incluso la muerte.



¡ADVERTENCIA! Intentar volver a sellar no garantiza un sello adecuado y reducirá la resistencia a la tensión.



¡ADVERTENCIA! Nunca use la selladora para romper el fleje. Romper el fleje sin las cortadoras adecuadas puede causar que se rompa y salga disparado en dirección al operador, posiblemente causando lesiones graves o la muerte. Esta acción también dañará la selladora, lo que implicará que la selladora deberá ser reparada o reemplazada a cuenta del dueño.

FUNCIONAMIENTO

1. Sostenga la selladora en posición vertical y coloque las mordazas de la herramienta sobre el centro del sello. Asegúrese de centrar las mordazas con respecto al centro del sello. (Vea Diagrama 1)

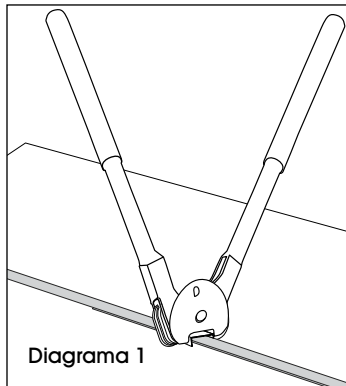


Diagrama 1



¡ADVERTENCIA! Un sello no aplicado de forma centrada puede ocasionar que el fleje se suelte y salga disparado, posiblemente causando lesiones graves o la muerte.

2. Presione las asas de la selladora juntas mientras mantiene la selladora en posición vertical. El sello quedará completamente cerrado

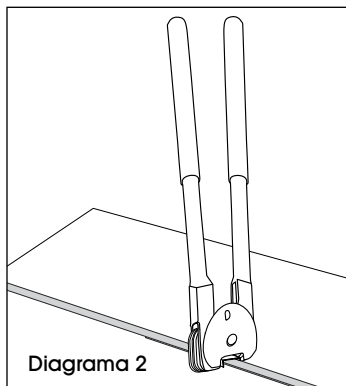


Diagrama 2

cuando las asas estén en posición vertical y no puedan presionarse más. (Vea Diagrama 2)

3. Quite la selladora e inspeccione el sello para verificar que el sello sostiene bien el fleje. El sello deberá tener un total de cuatro mellas, dos a cada lado. Las muescas deberán quedar centradas en el sello. El sello deberá quedar al ras del fleje con ambos lados del fleje pasados completamente por debajo del sello. (Vea Diagrama 3)

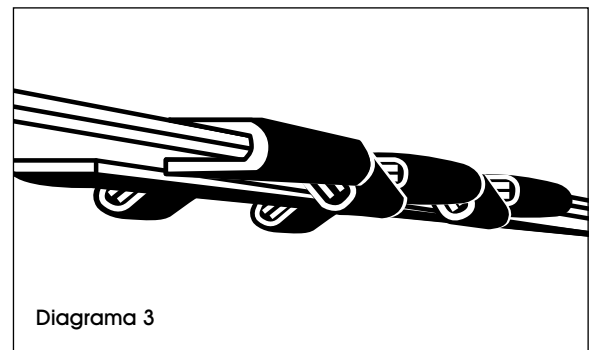
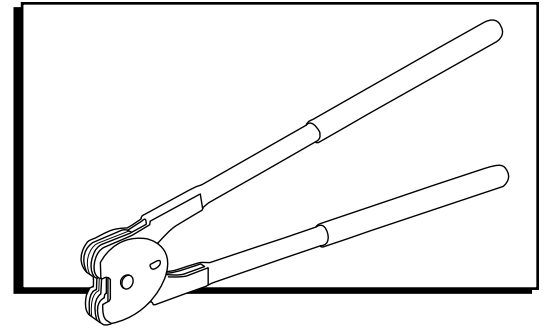


Diagrama 3

4. Si el sello no se ha formado correctamente, quítelo y comience de nuevo.

SCELLEUSE POUR FEUILLARD DE CERCLAGE HAUTE RÉSISTANCE EN ACIER



AVERTISSEMENTS DE SÉCURITÉ

- Avant d'utiliser l'outil, passez en revue le dépliant sur l'utilisation générale des outils à main et sur les consignes de sécurité relatives au cerclage. La scelleuse pour feuillard de cerclage Uline ne doit être utilisée que par du personnel formé.



MISE EN GARDE! Gardez les doigts loin des zones qui peuvent pincer ou couper. Ces zones sont principalement situées à l'avant de l'outil.

- Utilisez uniquement le matériel recommandé pour le feuillard. Les scelleuses pour feuillard de cerclage haute résistance Uline sont recommandées pour l'acier de calibre 0,025 à 0,031 seulement. Un outil précis existe pour chaque largeur de feuillard.
- Consultez régulièrement les instructions et les consignes de sécurité.



AVERTISSEMENT! Toute utilisation non sécuritaire peut entraîner la cécité, de graves lacérations, l'amputation ou la mort.



AVERTISSEMENT! Toute tentative de resceller un joint ne garantit pas un bon scellage et réduit la résistance à la rupture.



AVERTISSEMENT! N'utilisez jamais la scelleuse pour briser le feuillard. Si vous n'utilisez pas les outils de coupe appropriés, le feuillard pourrait revenir brusquement vers l'utilisateur et entraîner des blessures graves ou la mort. Cette action endommagera également la scelleuse qui devra être réparée ou remplacée aux frais du propriétaire.

FONCTIONNEMENT

1. Tenez la scelleuse en position verticale et placez les mâchoires de l'outil au milieu du joint. Assurez-vous de centrer les mâchoires au milieu du joint. (Voir Figure 1)

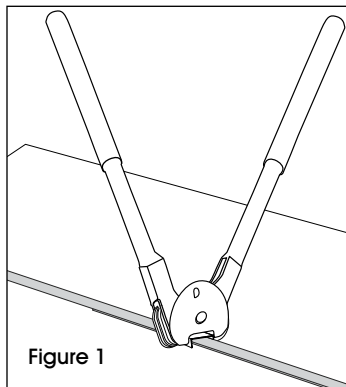



Figure 1

-  **AVERTISSEMENT!** Si le joint n'est pas centré ou s'il est plissé, le feuillard peut se desserrer et se briser, ce qui pourrait entraîner des blessures graves ou la mort.

2. Serrez les poignées de la scelleuse tout en maintenant la scelleuse en position verticale. Le joint est complètement fermé lorsque les poignées atteignent la position verticale

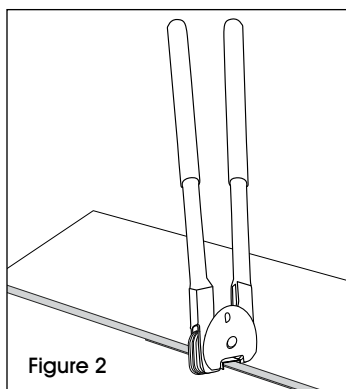


Figure 2

et qu'il n'est plus possible de les serrez davantage. (Voir Figure 2)

3. Retirez la scelleuse et vérifiez le joint pour vous assurer que le feuillard est bien tenu par le joint. Le joint doit présenter un total de quatre renforcements, deux de chaque côté. Les encoches doivent être centrées au milieu du joint. Le joint doit reposer à plat contre le cerclage dont les deux extrémités doivent passer complètement à travers le joint. (Voir Figure 3)

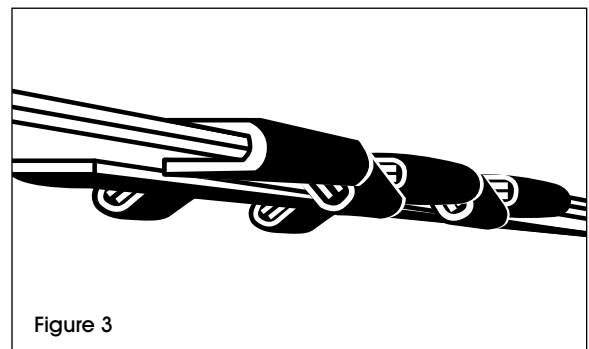


Figure 3

4. Si le joint n'est pas bien formé, retirez-le et recommencez.