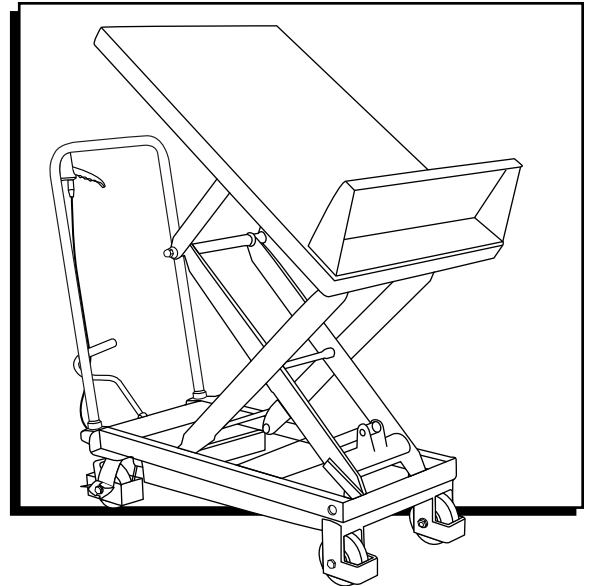


# ULINE H-5443 TILTING LIFT TABLE

1-800-295-5510  
uline.com



## TECHNICAL INFORMATION

SPECIFICATIONS	H-5443
Capacity	660 lbs.
Height Raised (Top)	50 $\frac{1}{4}$ "
Height Raised (Bottom)	31 $\frac{1}{2}$ "
Height Lowered	13 $\frac{1}{2}$ "
Actual Table Size	35 $\frac{1}{2}$ x 23 $\frac{3}{4}$ "
Usable Table Size	31 $\frac{3}{4}$ x 23 $\frac{3}{4}$ "
Handle Height	38 $\frac{3}{4}$ "
Retaining Lip Height	7"
Overall Length	45"
Foot Pedal Cycles to Max. Height	32
Wheel Diameter	5"
Weight	189 lbs.

## GENERAL INFORMATION

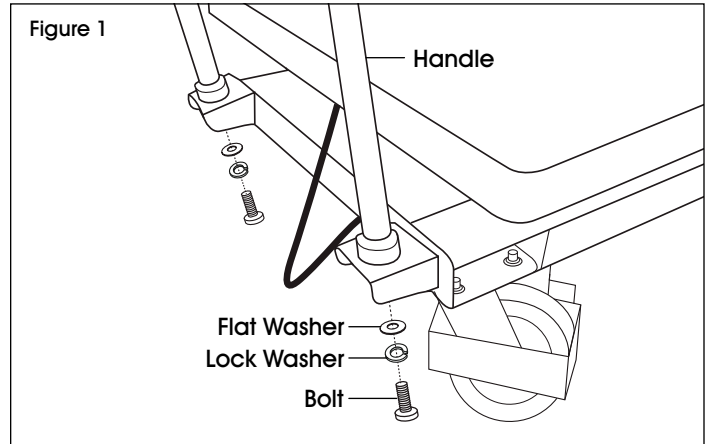
1. Read all instructions carefully before operating the lift table.
2. DO NOT overload the lift table and always operate within the rated load. Overloading will cause damage to the lift table and the operator.
3. DO NOT stand or sit on the table to work.
4. DO NOT put hands or feet under the table when lowering.
5. Apply the brakes while loading to prevent the table from moving.
6. DO NOT load loose or unstable loads onto the table.
7. DO NOT leave the table loaded for extended periods of time.
8. DO NOT move the truck while lifting.
9. The table should only be used on flat, solid surfaces.
10. Make sure not to overload the table when it is in the raised position. The safety valve only works as the table is lifted. Overloading in the raised position may damage the table.
11. When loading and unloading goods in the raised position, do not drag loads across the table. This may cause offset loading and the table may turn over.
12. When maintaining and repairing the table, the stand bar should be used to support the fork arm in order to prevent table from falling. There should not be a load on table while maintaining and repairing the table.

# ASSEMBLY

The handle, retaining lip and foot lever of H-5443 lift table are dismantled when shipped. They must be attached to the lift table before operating.

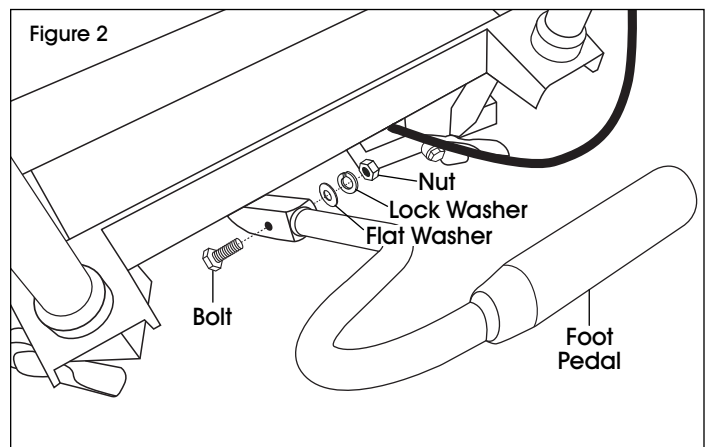
## HANDLE INSTALLATION

Fix the handle to the table body with flat washer, lock washer, and bolt. Tighten the bolt with a 3/8" Allen wrench. (See Figure 1)



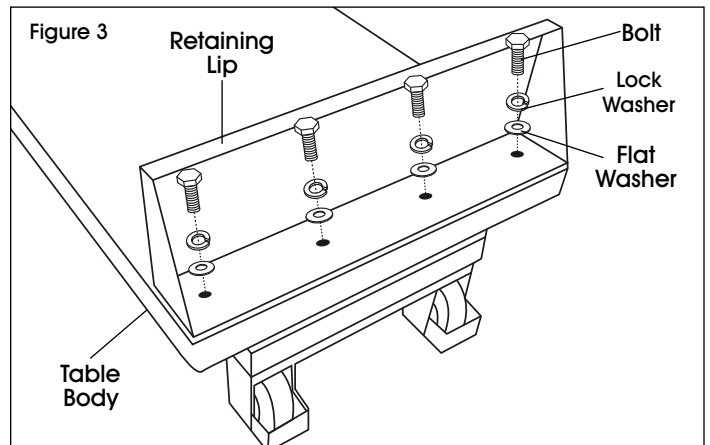
## FOOT LEVER INSTALLATION

Insert the foot pedal into the hole of the square bar. Fix the foot pedal with bolt, flat washer, lock washer and nut. Tighten the nut with a 7/16" wrench. (See Figure 2)

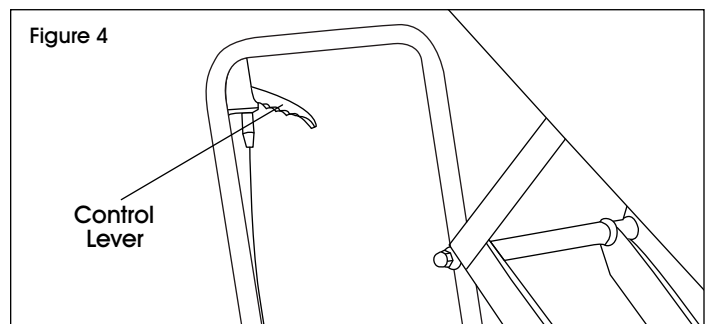


## RETAINING LIP INSTALLATION

Fix the retaining lip to the table body with flat washers, lock washers and bolts. Tighten the bolt with a 5/8" wrench. (See Figure 3)



**IMPORTANT!** After assembling table, lift and release the control lever five times before operation. (See Figure 4)



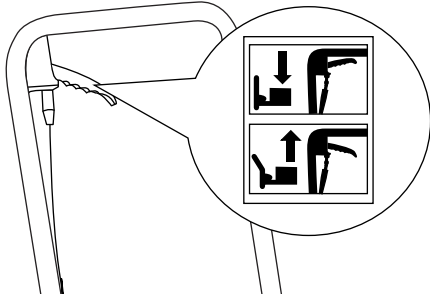
## OPERATION



**WARNING!** Operator must read and understand instructions here and on lift table prior to use.

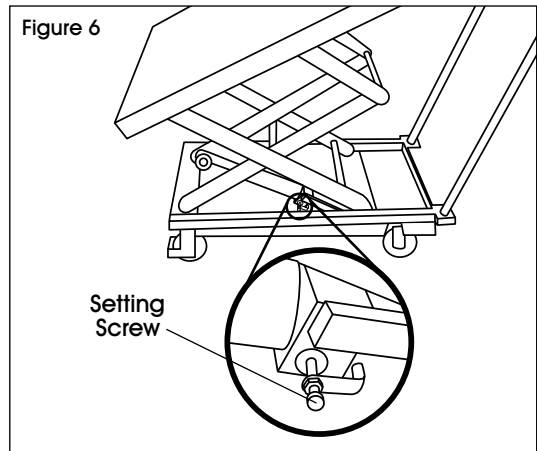
On the handle of the lift table, you will find the control lever, which can be set in two positions. (See Figure 5)

Figure 5



- DOWN = to raise the platform
- UP = to lower the platform

1. If the platform does not lift while pumping in the DOWN position, turn the setting screw counterclockwise until the platform elevates while pumping in the DOWN position. (See Figure 6)
2. If the platform does not descend when the control lever is in the UP position, turn the setting screw clockwise until raising the control lever lowers the platform. Then check the DOWN position as per step 1. (See Figure 6)



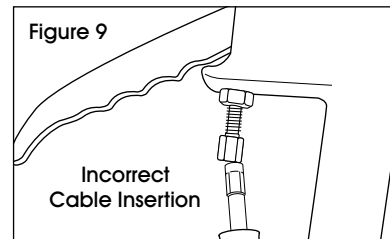
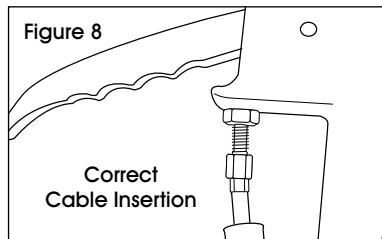
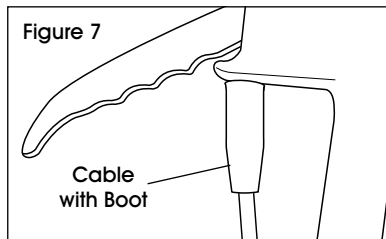
## MAINTENANCE

Conduct necessary maintenance and upkeep to prolong the service life and safety of the lift table. Check the lift table before operation:

1. Check for any distortion or bending of any parts of the lift table.
2. Check the brake of the truck and the condition of the wheels.
3. Check for oil leakage in the hydraulic system.
4. Add or fill lubricant to each friction surface before daily operation.
5. If there is any failure, the lift table should be repaired at once before it can be put into use again.
6. Change the hydraulic oil every twelve months. Choose appropriate hydraulic oil according to climate conditions.
7. To change the hydraulic oil:
  - a. Unscrew sealing screw with a wrench.
  - b. Lift the hand lever.
  - c. Twist off screw of the oil plug and fill pump with hydraulic oil.

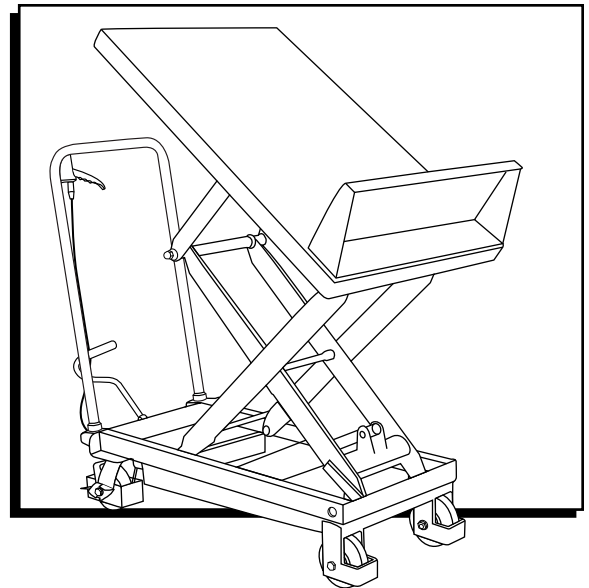
# TROUBLESHOOTING

OPERATING ISSUE	CAUSES	RECOMMENDATIONS
Does not reach the full lift height.	1) Steel ball of the check-valve is not fully seating. 2) Firing pin does not allow the steel ball to fully seat. 3) Low hydraulic oil.	1) Clean the valve opening and replace the steel ball. 2) Adjust the tension rate of the steel wire connecting to the hand lever to adjust the seating of the firing pin. 3) Add hydraulic oil.
The table rises, then descends.	1) Steel ball of the check-valve is not fully seating. 2) Firing pin does not allow the steel ball to fully seat.	1) Clean the valve opening and change the steel ball. 2) Adjust the tension rate of the steel wire connecting to the hand lever to adjust the seating of firing pin.
The table does not descend.	The travel of the firing pin is not enough to open the steel ball.	Adjust the tension rate of the steel wire rope to make firing pin at suitable place and apply lubricant to the pin.
Oil leakage at firing pin.	The O-ring is damaged.	Change the O-ring.
Oil leakage at pump.	The seal ring is damaged.	Change the seal ring.
Table will not rise.	Cable may be disconnected.	Ensure cable with silver sleeve is terminating inside of nut. (See Figures 7-9)



**ULINE H-5443**  
**MESA DE ELEVACIÓN**  
**INCLINABLE**

01-800-295-5510  
 uline.mx



**INFORMACIÓN TÉCNICA**

ESPECIFICACIONES	H-5443
Capacidad	300 kg (660 lb)
Altura Máxima (Parte Superior)	1.3 m (50¼")
Altura Máxima (Parte Inferior)	80 cm (31½")
Altura Mínima	34.3 cm (13½")
Tamaño real de la mesa	90.2 cm x 60.3 cm (35½ x 23¾")
Tamaño utilizable de la mesa	80.6 cm x 60.3 cm (31¾ x 23¾")
Altura del asa	98.4 cm (38¾")
Alto del reborde de retención	17.8 cm (7")
Largo general	114.3 cm (45")
Ciclos del pedal hasta la altura máx.	32
Diámetro de llanta	12.7 cm (5")
Peso	85.7 kg (189 lb)

**INFORMACIÓN GENERAL**

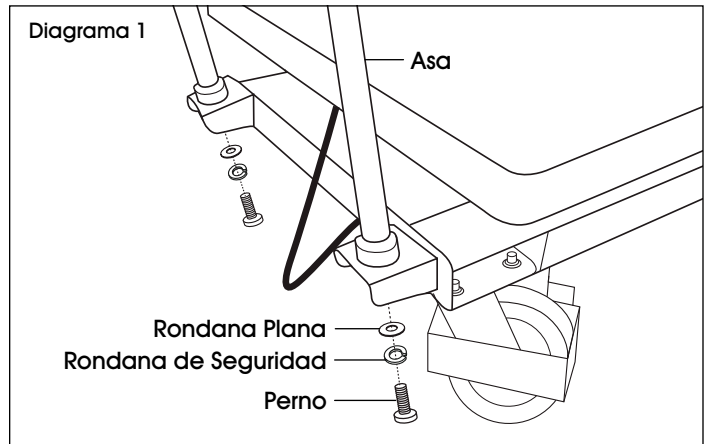
1. Lea con cuidado todas las instrucciones antes de utilizar la mesa de elevación.
2. NO sobrecargue la mesa de elevación y hágala funcionar siempre con el peso indicado. La sobrecarga causará daños a la mesa de elevación y al operador.
3. NO se ponga de pie ni se siente en la mesa para trabajar.
4. NO ponga las manos o los pies debajo de la mesa al bajarla.
5. Ponga los frenos al cargarla para evitar que la mesa se desplace.
6. NO ponga cargas sueltas o inestables sobre la mesa.
7. NO deje la mesa cargada durante períodos prolongados.
8. NO mueva el carrito mientras eleva.
9. La mesa solo debe utilizarse sobre superficies planas y sólidas.
10. Asegúrese de no sobrecargar la mesa cuando se encuentre en posición elevada. La válvula de seguridad solo funciona mientras se eleva la mesa. Sobrecargar la mesa en posición elevada podría dañarla.
11. Al cargar o descargar artículos en posición elevada, no arrastre las cargas a lo largo de la mesa, ya que esto puede desequilibrar la carga y la mesa podría volcarse.
12. Al realizar tareas de mantenimiento y reparar la mesa, la barra vertical deberá usarse para apoyar el brazo de la horquilla y evitar que la mesa se caiga. No debe haber carga alguna sobre la mesa mientras se realizan tareas de mantenimiento o se repara.

# ENSAMBLE

El asa, el reborde de retención y el pedal de la mesa de elevación H-5443 se envían desarmados. Deben colocarse en la mesa de elevación antes de hacerla funcionar.

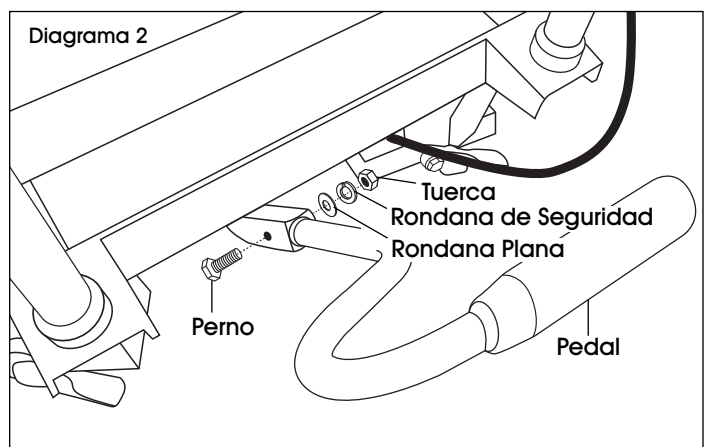
## INSTALACIÓN DEL ASA

Fije el asa al cuerpo de la mesa con la rondana plana, la rondana de seguridad y el perno. Apriete el perno con una llave Allen de 3/8". (Vea Diagrama 1)



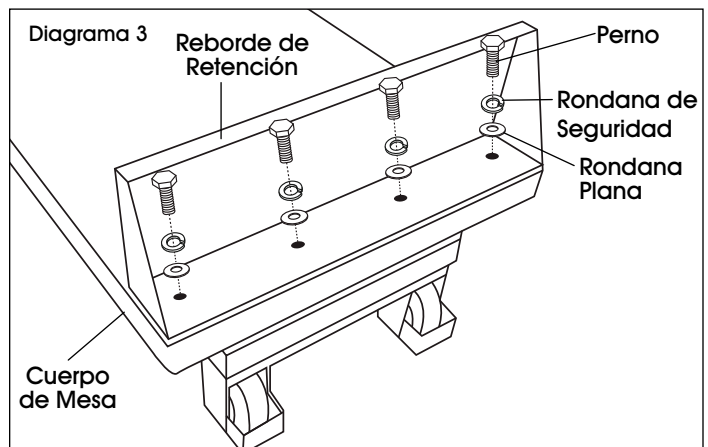
## INSTALACIÓN DEL PEDAL

Inserte el pedal en el orificio ubicado en la barra cuadrada. Fije el pedal con un perno, una rondana plana, una rondana de seguridad y una tuerca. Apriete la tuerca con una llave de 7/16". (Vea Diagrama 2)

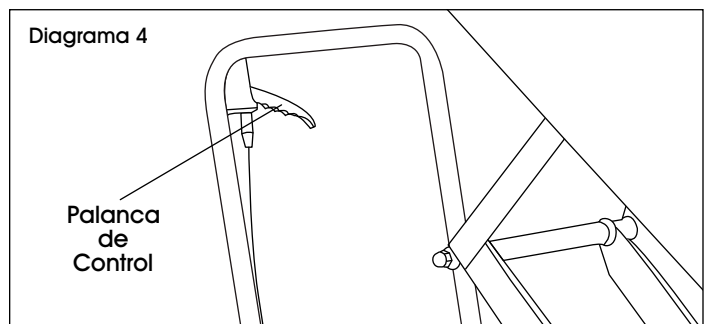


## INSTALACIÓN DEL REBORDE DE RETENCIÓN

Fije el reborde de retención al cuerpo de la mesa con rondanas planas, rondanas de seguridad y pernos. Apriete el perno con una Allen de 5/8". (Vea Diagrama 3)



**¡IMPORTANTE!** Después de ensamblar la mesa, levante y suelte la palanca de control cinco veces antes de la operación. (Vea Diagrama 4)



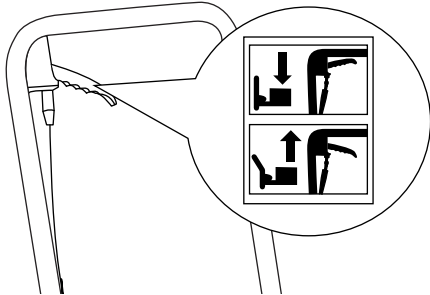
## FUNCIONAMIENTO



**¡ADVERTENCIA!** El operador debe leer y entender estas instrucciones y la mesa de elevación antes de su uso.

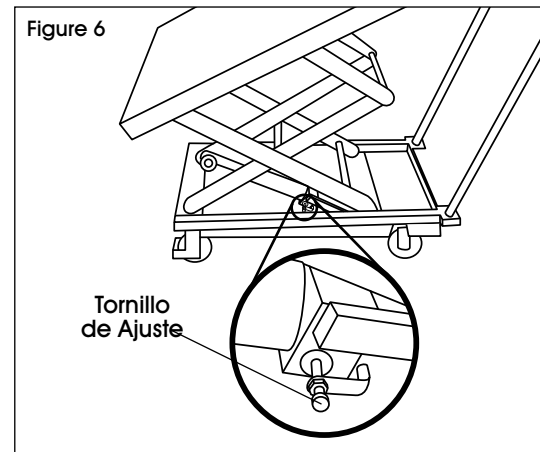
Encontrará la palanca de control en el asa de la mesa de elevación, la cual puede ser configurada en dos posiciones. (Vea Diagrama 5)

Diagrama 5



- DOWN = para elevar la plataforma
- UP = para bajar la plataforma

1. Si la plataforma no se eleva mientras bombea en la posición DOWN, gire el tornillo de ajuste al sentido contrario de las manecillas del reloj hasta que la plataforma se eleve mientras bombea en la posición DOWN. (Vea Diagrama 6)
2. Si la plataforma no desciende cuando la palanca de control está en la posición UP, gire el tornillo de ajuste en el sentido de las manecillas del reloj hasta que al elevar la palanca de control baje la plataforma. Luego revise la posición DOWN como en el paso 1. (Vea Diagrama 6)



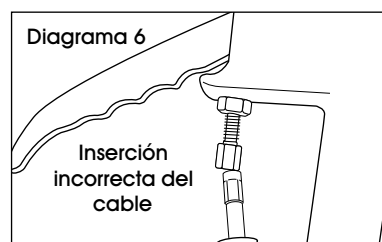
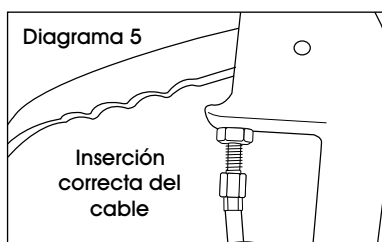
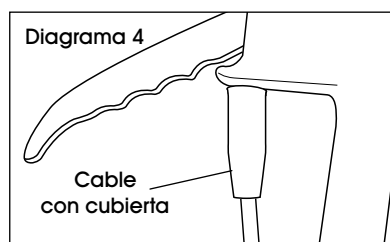
## MANTENIMIENTO

Realice el mantenimiento necesario para prolongar la vida útil y la seguridad de la mesa de elevación. Verifique la mesa de elevación antes de hacerla funcionar:

1. Verifique que la mesa de elevación no tenga partes que se hayan deformado o doblado.
2. Verifique el estado del freno del carrito y de las llantas.
3. Verifique que no haya fugas de aceite en el sistema hidráulico.
4. Agregue o rellene con lubricante cada una de las superficies de fricción antes del funcionamiento diario.
5. En caso de fallos, la mesa de elevación debe repararse de inmediato antes de poder utilizarla de nuevo.
6. Cambie el aceite hidráulico cada doce meses. Seleccione el aceite hidráulico adecuado para las condiciones climáticas.
7. Para cambiar el aceite hidráulico:
  - a. Desenrosque el tornillo de sellado con una llave.
  - b. Levante la palanca de mano.
  - c. Gire el tornillo del tapón de aceite hasta quitarlo y llene la bomba con aceite hidráulico.

# SOLUCIÓN DE PROBLEMAS

PROBLEMA DE FUNCIONAMIENTO	CAUSAS	RECOMENDACIONES
No alcanza la altura máxima de elevación.	<ol style="list-style-type: none"> <li>1) La bola de acero de la válvula de control no se asienta completamente.</li> <li>2) El perno de disparo no permite que la bola de acero se asiente completamente.</li> <li>3) El nivel de aceite hidráulico es bajo.</li> </ol>	<ol style="list-style-type: none"> <li>1) Limpie la abertura de la válvula y reemplace la bola de acero.</li> <li>2) Ajuste la tasa de tensión del alambre de acero conectado a la palanca de mano para ajustar el asiento del perno de disparo.</li> <li>3) Agregue aceite hidráulico.</li> </ol>
La mesa se eleva y luego desciende.	<ol style="list-style-type: none"> <li>1) La bola de acero de la válvula de control no se asienta completamente.</li> <li>2) El perno de disparo no permite que la bola de acero se asiente completamente.</li> </ol>	<ol style="list-style-type: none"> <li>1) Limpie la abertura de la válvula y cambie la bola de acero.</li> <li>2) Ajuste la tasa de tensión del alambre de acero conectado a la palanca de mano para ajustar el asiento del perno de disparo.</li> </ol>
La mesa no desciende.	El recorrido del perno de disparo no es suficiente para abrir la bola de acero.	Ajuste la tasa de tensión de la cuerda del alambre de acero para colocar el perno de disparo en una posición óptima y aplique lubricante al perno.
Hay una fuga de aceite en el perno de disparo.	El anillo O está dañado.	Cambie el anillo O.
Hay una fuga de aceite en la bomba.	El anillo de sellado está dañado.	Cambie el anillo de sellado.
La mesa no se eleva.	El cable podría estar desconectado.	Asegúrese de que el cable con el recubrimiento plateado termine dentro de la tuerca. (Vea Diagramas 4 a 6)

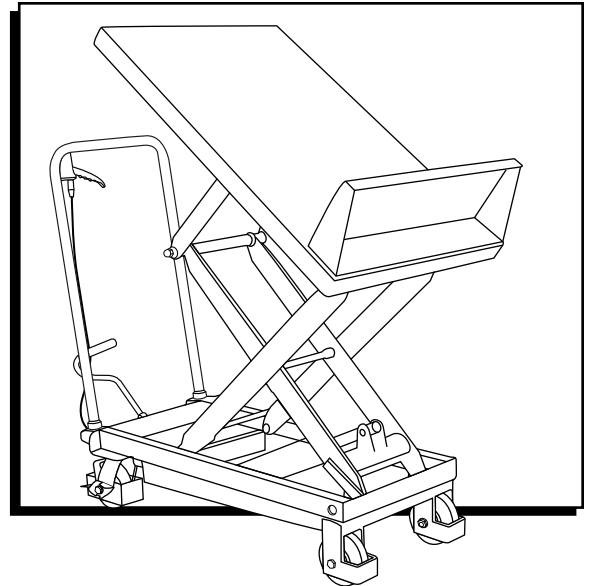




# ULINE H-5443

## TABLE ÉLÉVATRICE INCLINABLE

1-800-295-5510  
uline.ca



### CARACTÉRISTIQUES TECHNIQUES

SPÉCIFICATIONS	H-5443
Capacité	299,4 kg (660 lb)
Hauteur élevée (supérieure)	127,6 cm (50 ¼ po)
Hauteur élevée (inférieure)	80 cm (31 ½ po)
Hauteur abaissée	34,3 cm (13 ½ po)
Dimensions réelles de la table	90,2 x 60,3 cm (35 ½ x 23 ¾ po)
Dimensions utilisables de la table	80,6 x 60,3 cm (31 ¾ x 23 ¾ po)
Hauteur de la poignée	98,4 cm (38 ¾ po)
Hauteur de la bordure de retenue	17,8 cm (7 po)
Longueur totale	114,3 cm (45 po)
Cycles de pompage de la pédale jusqu'à la hauteur maximale	32
Diamètre des roues	12,7 cm (5 po)
Poids	85,7 kg (189 lb)

### RENSEIGNEMENTS GÉNÉRAUX

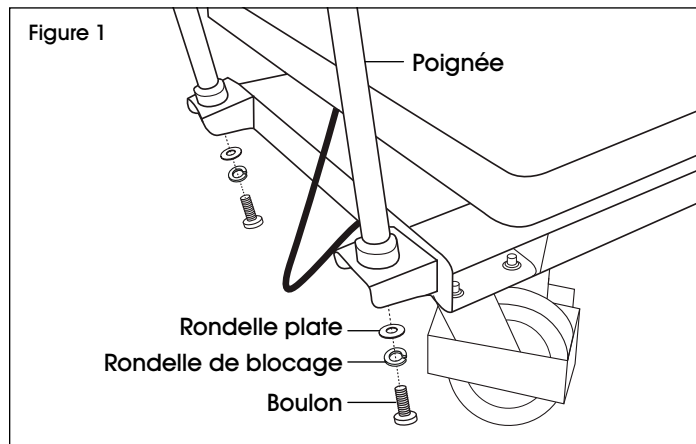
1. Lisez soigneusement toutes les instructions avant d'utiliser la table élévatrice.
2. NE surchargez PAS la table élévatrice et respectez toujours sa charge nominale. Une surcharge risque d'endommager la table élévatrice et de blesser l'utilisateur.
3. NE vous tenez PAS debout ou ne vous assoyez pas sur la table pour travailler.
4. NE placez PAS vos mains ou vos pieds sous la table en l'abaissant.
5. Appliquez les freins lors du chargement pour empêcher la table de se déplacer.
6. NE chargez PAS des charges lâches ou instables sur la table.
7. NE laissez PAS la table chargée pendant de longues périodes.
8. NE déplacez PAS le chariot lors du levage.
9. La table doit être utilisée uniquement sur des surfaces planes et solides.
10. Assurez-vous de ne pas surcharger la table lorsqu'elle est en position élevée. La soupape de sécurité fonctionne uniquement lors du levage. Une surcharge en position élevée risque d'endommager la table.
11. Lors du chargement et du déchargement des marchandises en position élevée, ne traînez pas les charges sur la table. Cela peut déséquilibrer le chargement et renverser la table.
12. Lors de l'entretien et la réparation de la table, la barre de soutien doit être utilisée pour soutenir le bras de fourche afin d'empêcher la table de tomber. La table ne doit pas supporter une charge lors de l'entretien et la réparation de la table.

# MONTAGE

La poignée, la bordure de retenue et la pédale de la table élévatrice H-5443 sont démontées lorsqu'elles sont expédiées. Elles doivent être fixées à la table élévatrice avant son utilisation.

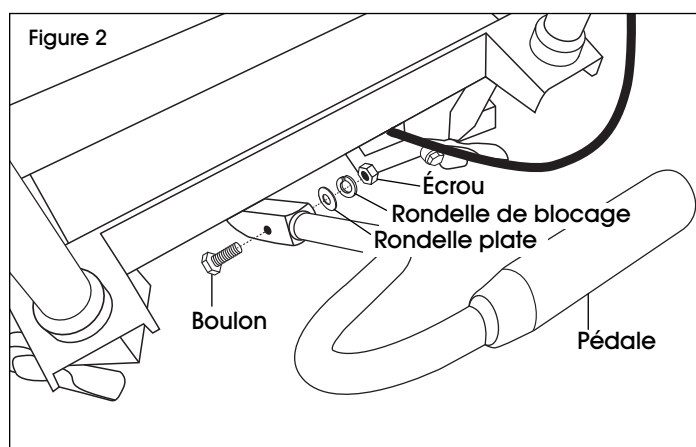
## INSTALLATION DE LA POIGNÉE

Fixez la poignée à la table à l'aide d'une rondelle plate, d'une rondelle de blocage et d'un boulon. Serrez le boulon à l'aide d'une clé Allen de 3/8 po. (Voir Figure 1)



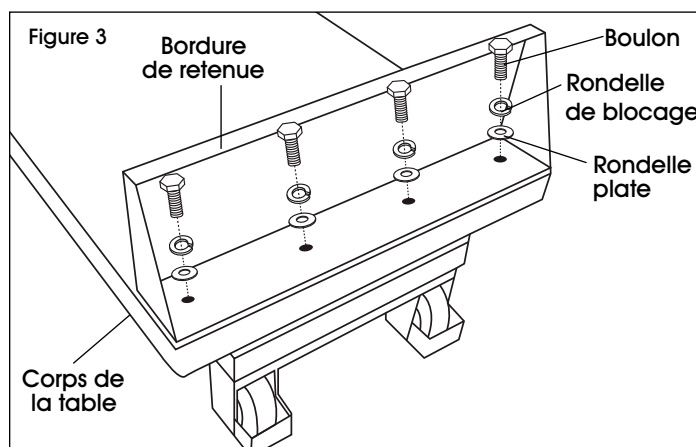
## INSTALLATION DE LA PÉDALE

Insérez la pédale dans le trou de la barre carrée. Fixez la pédale à l'aide d'un boulon, d'une rondelle plate, d'une rondelle de blocage et d'un écrou. Serrez l'écrou à l'aide d'une clé de 7/16 po. (Voir Figure 2)

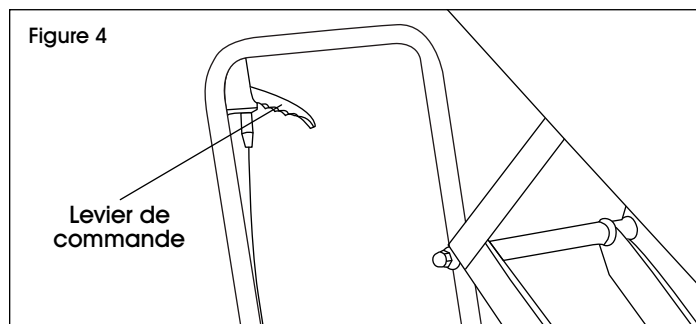


## INSTALLATION DE LA BORDURE DE RETENUE

Fixez la bordure de retenue au corps de la table à l'aide de rondelles plates, de rondelles de blocage et de boulons. Serrez les boulons à l'aide d'une clé de 5/8 po. (Voir Figure 3)



**IMPORTANT!** Après avoir monté la table, relevez et relâchez le levier de commande à cinq reprises avant toute opération. (Voir Figure 4)



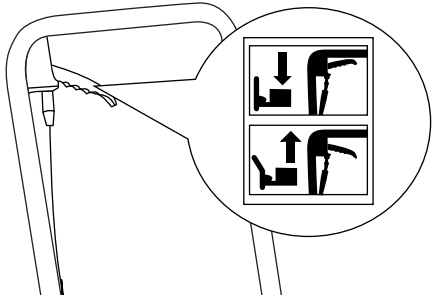
## FUNCTIONNEMENT



**AVERTISSEMENT!** L'opérateur doit lire et comprendre les présentes instructions et celles relatives à la table élévatrice avant de l'utiliser.

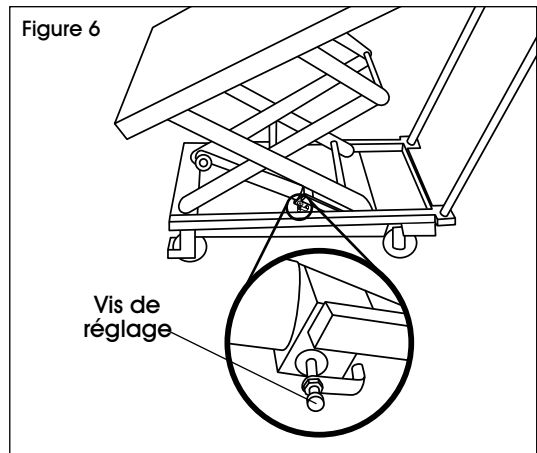
Le levier de commande se trouve sur la poignée de la table élévatrice, et il peut être réglé dans deux positions. (Voir Figure 5)

Figure 5



- BAISSÉ = pour lever la plateforme
- RELEVÉ = pour abaisser la plateforme

1. Si la plateforme ne s'élève pas lorsque vous pompez en position BAISSÉ, tournez la vis de réglage dans le sens antihoraire jusqu'à ce que la plateforme s'élève alors que vous pompez en position BAISSÉ. (Voir Figure 6)
2. Si la plateforme ne descend pas lorsque le levier de commande est en position RELEVÉ, tournez la vis de réglage dans le sens horaire jusqu'à ce que la table redescende, tout en maintenant le levier de commande en position RELEVÉ. Vérifiez ensuite la position BAISSÉ conformément à l'étape 1. (Voir Figure 6)



## ENTRETIEN

Effectuez la maintenance et l'entretien courant afin de prolonger la durée de vie et la sécurité de la table élévatrice. Vérifiez les points suivants avant d'utiliser la table :

1. Assurez-vous que les pièces de la table élévatrice ne sont pas déformées ou pliées.
2. Vérifiez les freins du chariot et l'état des roues.
3. Vérifiez s'il y a des fuites d'huile dans le système hydraulique.
4. Lubrifiez chaque surface de frottement avant l'utilisation quotidienne.
5. En cas de défaillance, la table élévatrice doit être réparée immédiatement avant d'être utilisée de nouveau.
6. Changez l'huile hydraulique tous les douze mois. Choisissez l'huile hydraulique appropriée en fonction des conditions climatiques.
7. Pour changer l'huile hydraulique :
  - a. Dévissez la vis d'étanchéité à l'aide d'une clé.
  - b. Levez le levier à main.
  - c. Dévissez la vis du bouchon d'huile et remplissez la pompe avec de l'huile hydraulique.

# DÉPANNAGE

PROBLÈME	CAUSES	RECOMMANDATIONS
La table n'atteint pas la hauteur maximale.	1) La bille en acier du clapet anti-retour n'est pas appuyée complètement. 2) La goupille de déclenchement empêche la bille en acier de s'appuyer complètement. 3) Le niveau d'huile hydraulique est bas.	1) Nettoyez l'ouverture de la soupape et remplacez la bille en acier. 2) Réglez le niveau de tension du fil d'acier relié au levier à main pour régler l'appui de la goupille de déclenchement. 3) Ajoutez de l'huile hydraulique.
La table s'élève, puis redescend.	1) La bille en acier du clapet anti-retour n'est pas appuyée complètement. 2) La goupille de déclenchement empêche la bille en acier de s'appuyer complètement.	1) Nettoyez l'ouverture de la soupape et changez la bille en acier. 2) Réglez le niveau de tension du fil d'acier relié au levier à main pour régler l'appui de la goupille de déclenchement.
La table ne descend pas.	La goupille de déclenchement ne se déplace pas suffisamment pour ouvrir la bille en acier.	Réglez le niveau de tension du câble en acier pour déplacer la goupille de déclenchement à l'endroit approprié et lubrifiez la goupille.
Fuites d'huile au niveau de la goupille de déclenchement.	Le joint torique est endommagé.	Changez le joint torique.
Fuites d'huile au niveau de la pompe.	La bague d'étanchéité est endommagée.	Changez la bague d'étanchéité.
La table ne s'élève pas.	Le câble est peut-être débranché.	Assurez-vous que le câble avec le manchon argenté se rend à l'intérieur de l'écrou. (Voir Figures 4 à 6)

