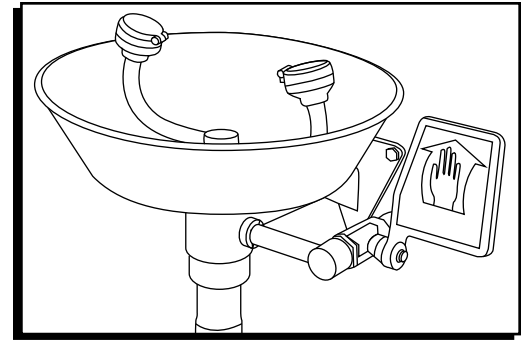


ULINE H-5457, H-5795

WALL MOUNT EYEWASH STATION

1-800-295-5510
uline.com



INSTALLATION AND MAINTENANCE

INSTALLATION

- Unit should be assembled in accordance with the parts diagram, installed in close proximity to hazard and should be in a clearly identified location, free of obstructions.
- Shut-off valve(s) (supplied by others) should be installed and located in accordance with the local plumbing code.
- Back flow prevention device(s) (supplied by others) should be installed and located in accordance with the local plumbing code.
- Drain location and waste discharge should be installed and located in accordance with the local plumbing code.
- Eyewash water flow pattern shall be positioned between 33 and 53 inches from the floor and at least 6 inches from the wall or nearest obstruction.

- Unit should be connected with a recommended minimum 1/2" IPS line to a tepid, clean water source capable of supplying 30-80 PSI flowing pressure for a minimum of 15 minutes. If shut-off valves are installed inline, provisions should be made to prevent unauthorized shut off.



NOTE: Do not use 3/8" nominal flex connector as flow may be insufficient.

- Where freezing conditions exist, unit must be protected from freezing.
- Performance should be verified after installation. Check for any leaks while all valves are in the closed position. All valves should stay in the open position upon activation.
- With the eyewash valve in the fully opened position and using a test gauge, the spray pattern should meet required pattern per ANSI Z358.1. Verify that the water is tepid, and flow rate is at least 0.4 GPM for eyewash and 3.0 GPM for eye/face wash.

MAINTENANCE

- All units should be tested on a weekly basis to clear supply lines and verify proper activation. Units must also be inspected annually to verify the continued conformance of required performance standards stated above.

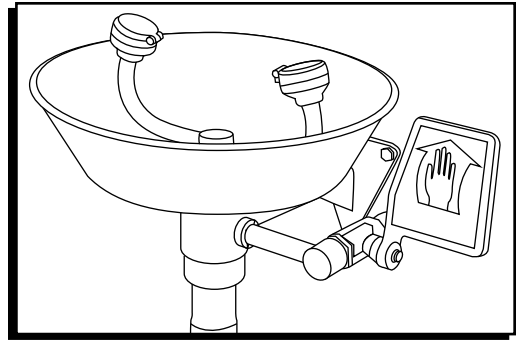
ANSI / ISEA Z358.1 COMPLIANCE

- **Location:** Install eye/face wash unit within 10 seconds (approximately 55 feet) of hazard, on the same level as hazard and with unobstructed travel path. Where strong acids or caustics are being handled, emergency eye/face wash units should be located adjacent to the hazard, and an appropriate professional should be consulted for advice on the proper distance.
- **Identification:** Identify eye/face wash location with highly visible sign. Area around eye/face wash unit shall be well-lit.
- **Water Temperature:** Water delivered by eye/face wash shall be tepid (60-100°F).
- **Training:** Instruct all employees in the location and proper use of eye/face wash units.
- **Maintenance/Inspection:** Activate plumbed eye/face wash units at least weekly. Inspect all eye/face wash units annually for compliance with standard.

ULINE H-5457, H-5795

ESTACIÓN LAVAOJOS DE MONTAJE EN PARED

01-800-295-5510
uline.mx



INSTALACIÓN Y MANTENIMIENTO

INSTALACIÓN

- La unidad deberá ensamblarse de acuerdo con el diagrama de partes, colocada cerca de las proximidades de un peligro y en una ubicación identificada con claridad, libre de obstrucciones.
- La(s) válvula(s) de cierre (suministrada(s) por un tercero) deberá(n) instalarse y ubicarse de acuerdo con el código de plomería local.
- El/los dispositivo(s) para evitar el retroceso del flujo (suministrada(s) por un tercero) deberá(n) instalarse y ubicarse de acuerdo con el código de plomería local.
- La ubicación del desagüe y la eliminación de residuos deberá(n) instalarse y ubicarse de acuerdo con el código de plomería local.
- El flujo de agua de la estación lavavojos deberá colocarse a una distancia de entre 84 y 135 centímetros (33 y 53 pulgadas) del piso y a una distancia de al menos 15 centímetros (6 pulgadas) de la pared o la obstrucción más cercana.

- La unidad deberá colocarse con un mínimo de una línea de 1/2" IPS a una fuente de agua tibia limpia capaz de suministrar un flujo de presión de entre 30-80 PSI durante un mínimo de 15 minutos. Si la línea cuenta con válvulas de cierre, deberán tomarse las medidas necesarias para evitar el apagado no autorizado.



NOTA: No utilice un conector nominal flexible de 3/8" puesto que el flujo podría ser insuficiente.

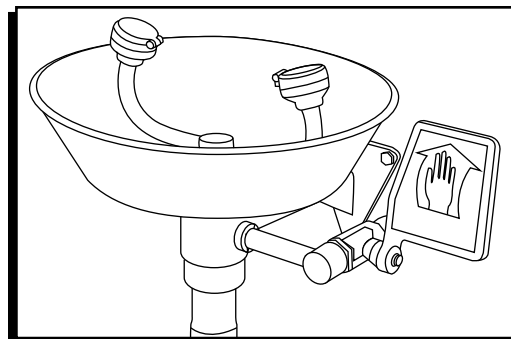
- En caso de riesgo de heladas, la unidad debe protegerse del frío para evitar que se hiele.
- Deberá comprobarse el rendimiento después de la instalación. Compruebe que no haya ninguna fuga con todas las válvulas en la posición cerrada. Cuando se active la unidad, todas las válvulas deberán permanecer en la posición de abierto.
- Con la estación lavavojos en la posición de abierto y usando un calibre de prueba, el patrón de rociado deberá coincidir con el patrón establecido en la normativa ANSI Z358.1. Verifique que el agua sea tibia, que el flujo sea de al menos 0.4 GPM para el lavado de ojos y de 3.0 GPM para el lavado de ojos/cara.

MANTENIMIENTO

- Todas las unidades deberán probarse semanalmente para limpiar las líneas de suministro y verificar que la activación se realiza correctamente. La unidad también deberá inspeccionarse anualmente para verificar el cumplimiento continuado de los estándares de rendimiento requeridos arriba indicados.

CUMPLIMIENTO DE LA NORMATIVA ANSI / ISEA Z358.1

- **Ubicación:** La unidad de lavado de ojos/cara deberá colocarse a una distancia de 10 segundos (17 metros/55 pies) del peligro, en el mismo nivel que el peligro y con un camino sin obstrucciones. Cuando se manejen ácidos fuertes o productos cáusticos, las unidades de lavado de ojos/cara de emergencia deberán colocarse justo al lado del peligro, y deberá consultarse con un profesional especializado para obtener consejo sobre la distancia adecuada.
- **Identificación:** Identifique la ubicación de la estación de lavado de ojos/cara con un letrero altamente visible. La zona alrededor de la unidad de lavado de ojos/cara deberá estar bien iluminada.
- **Temperatura del agua:** El agua suministrada por la estación de lavado de ojos/cara deberá ser tibia (16-38°C / 60-100°F).
- **Capacitación:** Todos los empleados deberán recibir capacitación relacionada con la ubicación y el uso adecuado de las unidades de lavado de ojos/cara.
- **Mantenimiento/Inspección:** Active las unidades de lavado de ojos/cara enchufadas al menos una vez a la semana. Inspeccione todas las unidades de lavado de ojos/cara anualmente para comprobar que cumplen la normativa.



INSTALLATION ET ENTRETIEN

INSTALLATION

- L'unité doit être assemblée conformément au schéma des pièces et installée à proximité de tout risque potentiel, et elle doit se trouver dans un endroit clairement indiqué et libre de tout obstacle.
- Les vannes d'arrêt (fournies par des tiers) doivent être installées et placées en conformité avec le code de plomberie en vigueur dans votre localité.
- Les dispositifs antirefoulement (fournis par des tiers) doivent être installés et placés en conformité avec le code de plomberie en vigueur dans votre localité.
- Les dispositifs pour effectuer la vidange et déverser les déchets doivent être installés et placés en conformité avec le code de plomberie en vigueur dans votre localité.
- Le modèle d'écoulement de l'eau de la douche oculaire doit être placé à une distance de 83,8 cm (33 po) à 114,3 cm (53 po) du sol, et à une distance minimale de 15,2 cm (6 po) du mur ou de l'obstacle le plus près.

- L'unité doit être raccordée à l'aide d'un conduit IPS d'une longueur minimale recommandée de 1,3 cm (1/2 po) à une source d'eau tiède salubre capable de fournir de 206,8 à 551,6 kPa (30 à 80 lb/po²) de pression d'eau pendant au moins 15 minutes. Si les vannes d'arrêt sont installées en ligne, des dispositions doivent être prises pour éviter un arrêt non autorisé.



REMARQUE : Ne pas utiliser un raccord flexible nominal de 95 mm (3/8 po), car le débit pourrait être insuffisant.

- En cas de risque de gel, l'unité doit être protégée.
- Vérifiez le rendement après l'installation. Vérifiez s'il y a des fuites lorsque tous les clapets sont en position fermée. Tous les clapets doivent rester en position ouverte une fois le mécanisme de commande actionné.
- Avec le clapet de la douche oculaire en position complètement ouverte et à l'aide d'un manomètre d'essai, vérifiez que la répartition de l'aspersion est conforme à celle requise par la norme ANSI Z358.1. Assurez-vous que l'eau est tiède et que le débit est d'au moins 1,5 l/min (0,4 gpm) pour le lavage des yeux et 11,4 l/min (3,0 gpm) pour le lavage des yeux et du visage.

ENTRETIEN

- Toutes les unités doivent être testées chaque semaine afin de dégager les canalisations d'alimentation et d'assurer que le mécanisme de commande s'actionne adéquatement. Les unités doivent également être inspectées annuellement afin d'assurer qu'elles continuent de satisfaire aux normes de rendement requises indiquées ci-dessus.

CONFORMITÉ À LA NORME ANSI / ISEA Z358.1

- **Emplacement** : Installez l'unité de lavage des yeux/du visage à 10 secondes du danger potentiel, soit une distance d'environ 16,7 m (55 pi), et au même niveau que celui-ci. La voie y menant doit rester dégagée. En cas de manipulation d'acides forts ou de substances caustiques, des unités de lavage des yeux/du visage doivent être situées à côté du danger potentiel, et un professionnel compétent doit être consulté pour obtenir des conseils sur la distance appropriée.
- **Indication** : Indiquez clairement l'emplacement de l'unité de lavage des yeux/du visage à l'aide d'une affiche très visible. La zone autour de l'unité de lavage des yeux/du visage doit être bien éclairée.
- **Température de l'eau** : L'eau distribuée par l'unité de lavage des yeux/du visage doit être tiède (15,6 à 37,8 °C [60 à 100 °F]).
- **Formation** : Informez tous les employés de l'emplacement et de l'utilisation appropriée des unités de lavage des yeux/du visage.
- **Entretien/Inspection** : Actionnez les unités de lavage des yeux/du visage au moins une fois par semaine. Inspectez toutes les unités de lavage des yeux/du visage chaque année pour veiller au respect des normes.