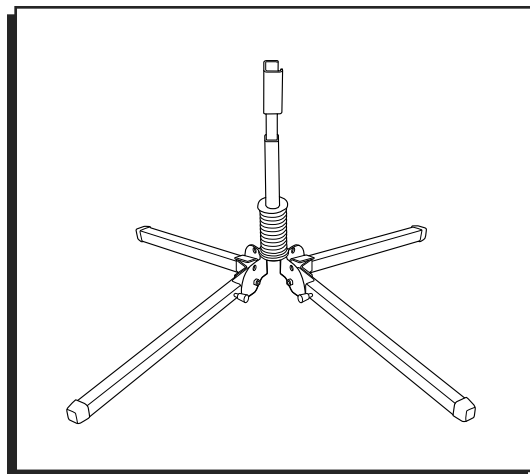


**ULINE** H-5493, H-5494, H-5495  
H-5496, H-5497

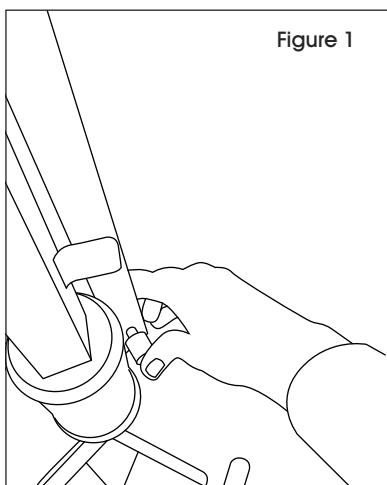
# ROLL-UP TRAFFIC SIGN STAND

1-800-295-5510  
uline.com

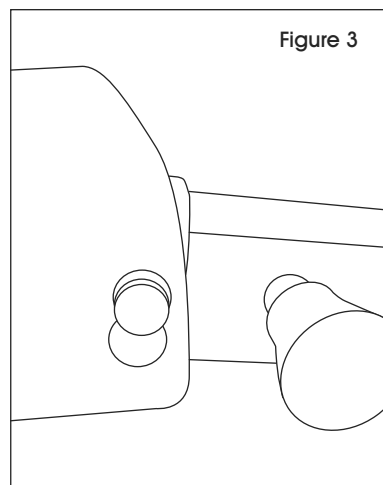


## SET-UP

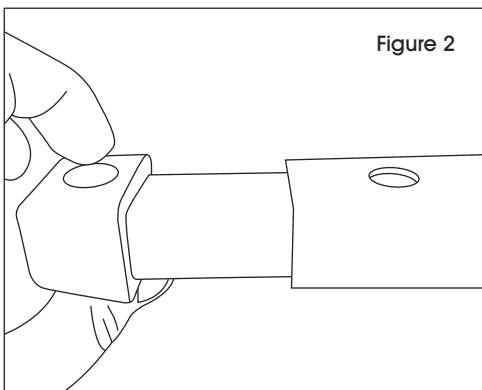
1. Push in kick pins and release each of the four legs. (See Figure 1)



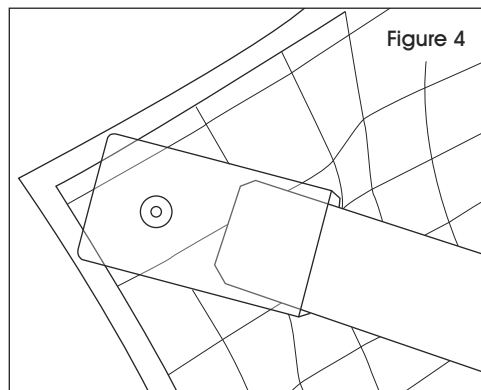
3. If desired, adjust the height of the legs by pulling up on the stand until the locking pins slide into their second position. (See Figure 3)



2. To adjust the length of the legs, pull on the black foot of the leg until the locking pin clicks into place. (See Figure 2)

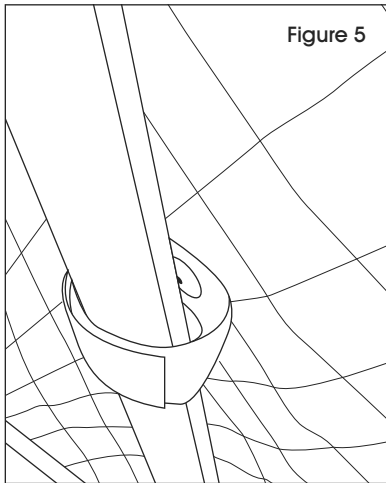


4. Unroll sign and insert cross brace into the plastic pockets. (See Figure 4)

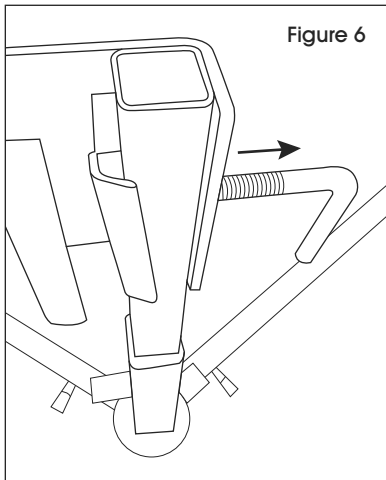


## SET-UP CONTINUED

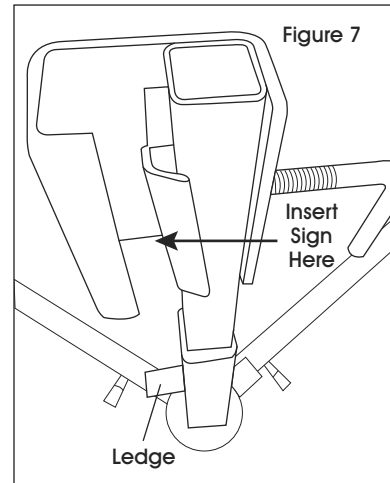
5. Tighten Velcro strap around cross brace to secure it to the back of the sign face. (See Figure 5)



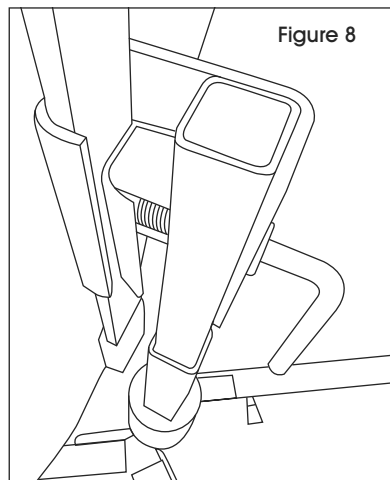
6. Unscrew the locking mechanism on the stand and push it back all the way in order to allow room to insert the sign. (See Figure 6)

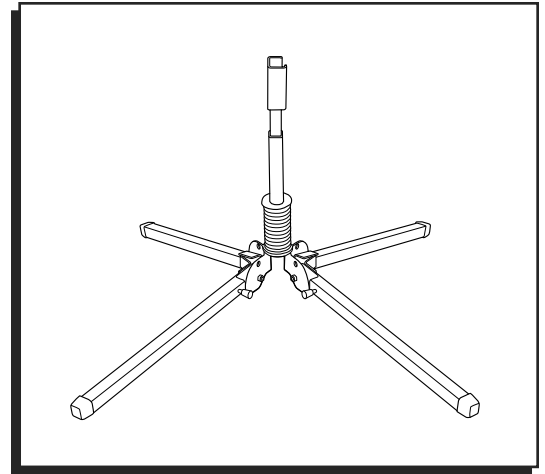


7. Insert the sign into the stand so that the bottom plastic pocket is resting on the ledge protruding from the stand. (See Figure 7)

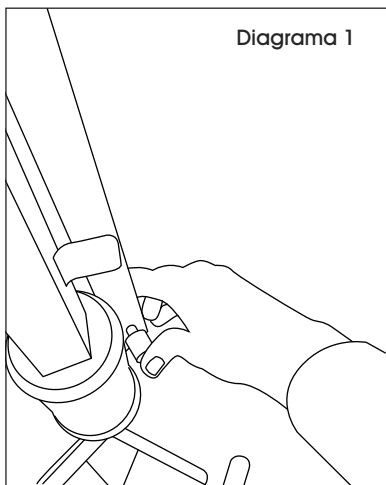


8. Tighten screw until the locking mechanism secures the sign in place. (See Figure 8)

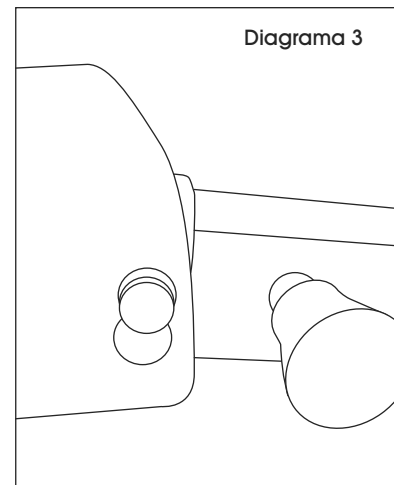


**BASE PARA LETREROS  
VIALES ENROLLABLES**01-800-295-5510  
uline.mx**INSTALACIÓN**

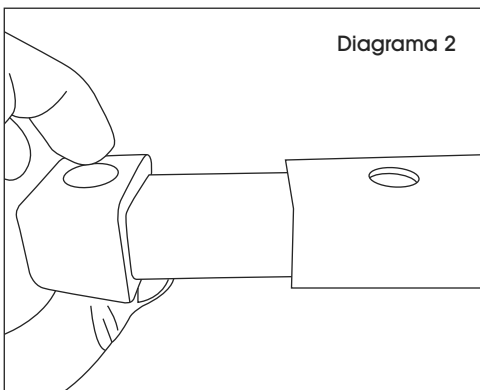
1. Presione los pernos ajustadores y libere cada una de las cuatro patas. (Vea Diagrama 1)



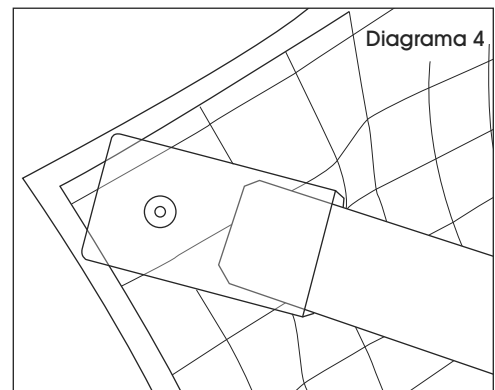
3. Si lo desea, ajuste la altura de las patas jalando la base hacia arriba hasta que los pasadores de bloqueo se deslicen a su segunda posición. (Vea Diagrama 3)



2. Para ajustar lo largo de las patas, jale la pata negra hasta que el pasador de bloqueo se ajuste en su lugar haciendo clic. (Vea Diagrama 2)

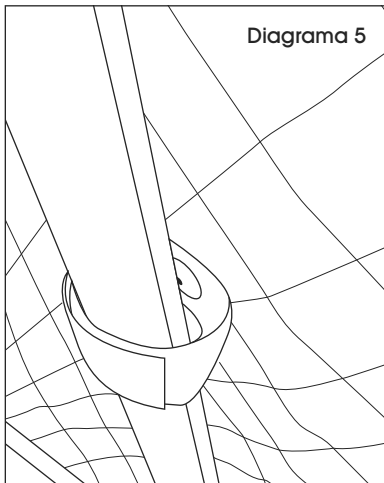


4. Desenrolle el letrero e inserte la cruceta dentro de los bolsillos de plástico. (Vea Diagrama 4)

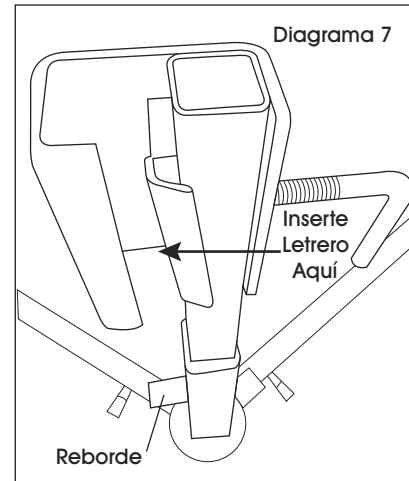


## CONTINÚA INSTALACIÓN

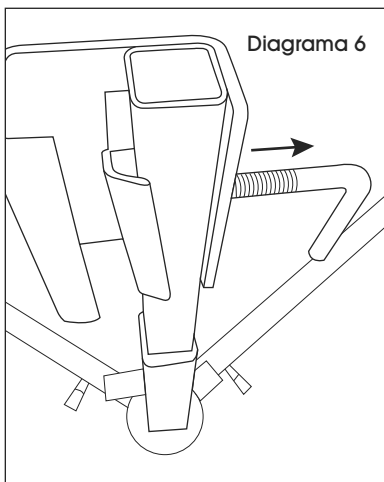
5. Apriete la cinta de Velcro alrededor de la cruceta para asegurarla a la cara posterior del letrero. (Vea Diagrama 5)



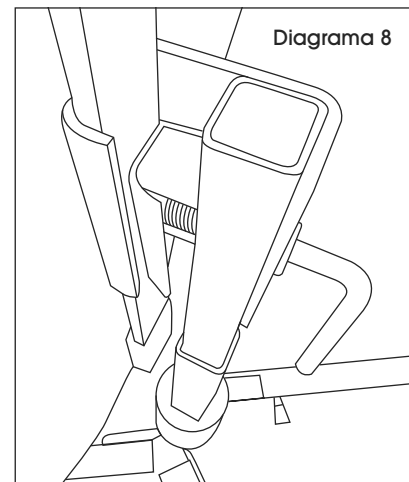
7. Inserte el letrero en la base para que el fondo del bolsillo de plástico descance en el reborde salido de la base. (Vea Diagrama 7)



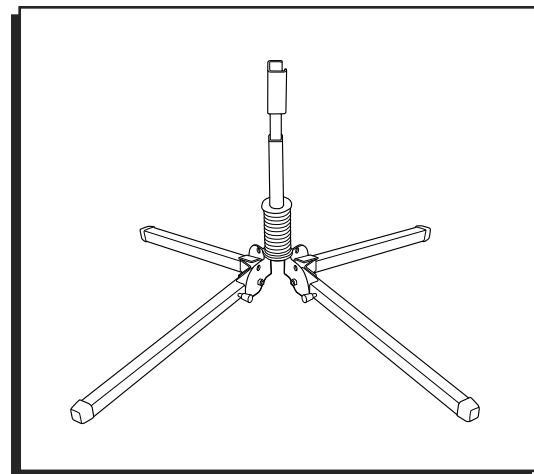
6. Desatornille el mecanismo de seguro de la base y sáquelo todo para dar espacio a insertar el letrero. (Vea Diagrama 6)



8. Apriete el tornillo hasta que el mecanismo de cierre asegure el letrero en su lugar. (Vea Diagrama 8)

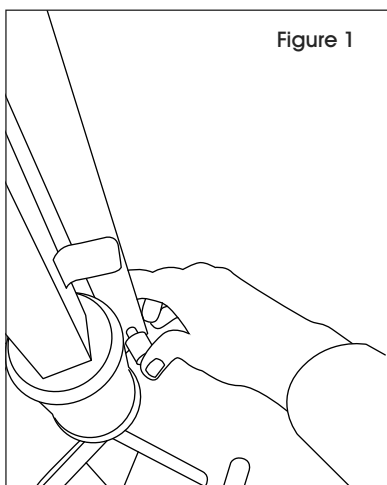


# SUPPORT POUR PANNEAU DE SIGNALISATION ENROULABLE

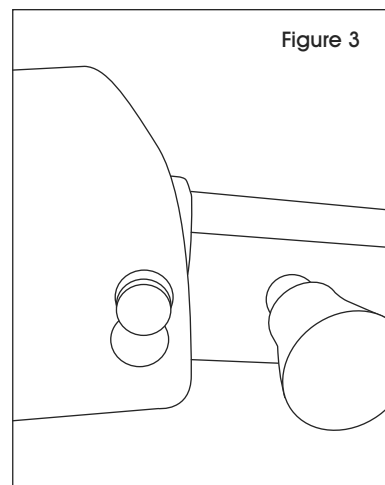


## INSTALLATION

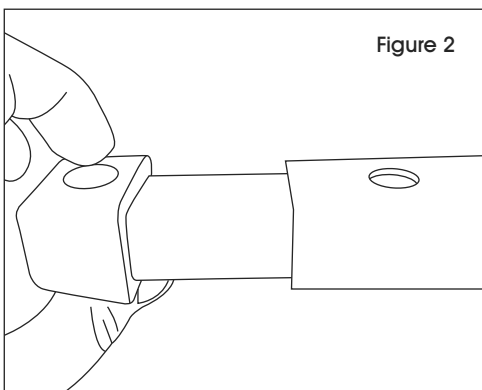
1. Appuyez sur les goupilles pour relâcher chacun des quatre pieds. (Voir Figure 1)



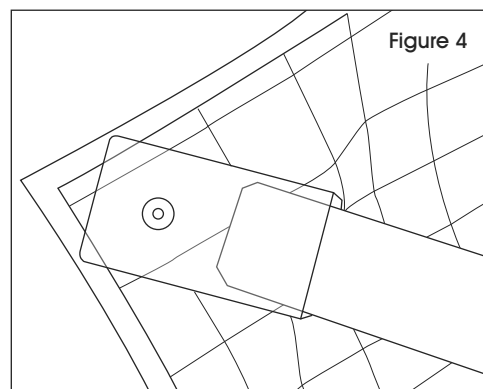
3. Pour régler la hauteur des pieds, tirez le support vers le haut jusqu'à ce que les goupilles de verrouillage glissent dans leur deuxième position. (Voir Figure 3)



2. Pour régler la longueur des pieds, pressez et tirez sur la partie noire au bas du pied jusqu'à ce que les goupilles de verrouillage s'encliquettent en place. (Voir Figure 2)

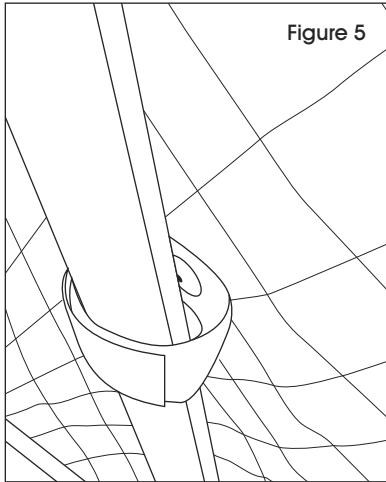


4. Déroulez le signe et insérez la barre transversale dans la pochette en plastique. (Voir Figure 4)

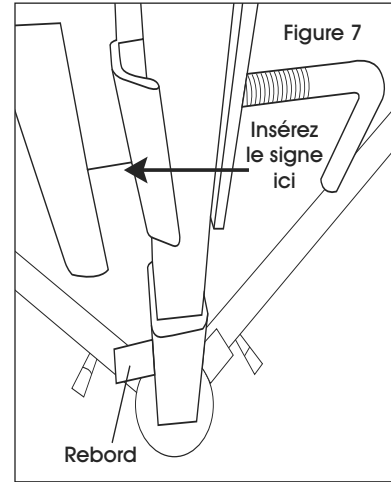


## INSTALLATION SUITE

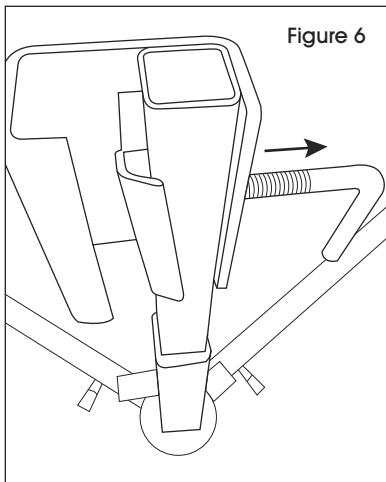
5. Serrez la sangle en Velcro autour de la barre transversale pour la fixer à l'arrière du centre du signe. (Voir Figure 5)



7. Insérez le signe dans le support de telle manière que la pochette en plastique inférieure repose sur le rebord en saillie du support. (Voir Figure 7)



6. Dévissez le mécanisme de verrouillage du support et déplacez-le complètement vers l'arrière afin d'avoir assez d'espace pour insérer le signe. (Voir Figure 6)



8. Serrez la vis jusqu'à ce que le mécanisme de verrouillage maintienne le signe en place. (Voir Figure 8)

