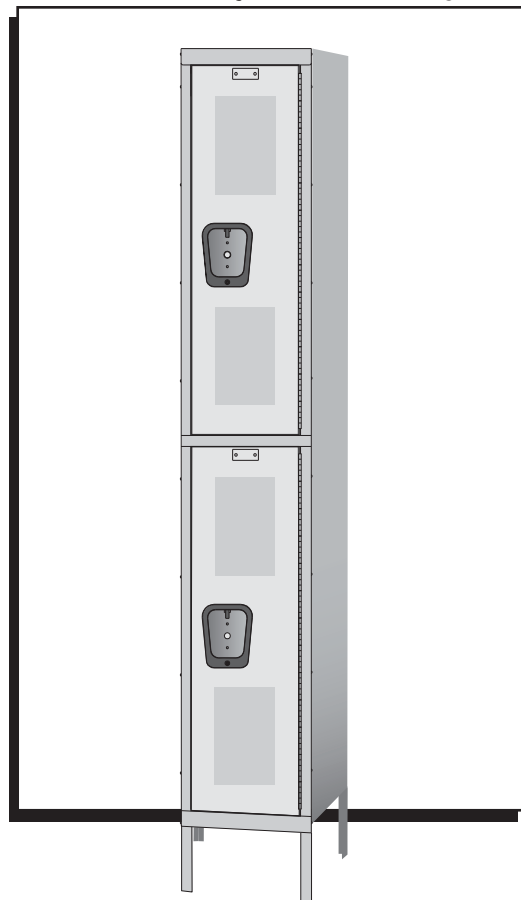
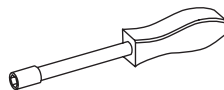


ULINE H-5550
CLEAR-VIEW LOCKER
2 TIER, 1 WIDE

1-800-295-5510
uline.com

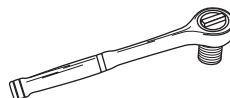


TOOL NEEDED



3/8" Nut Driver

or



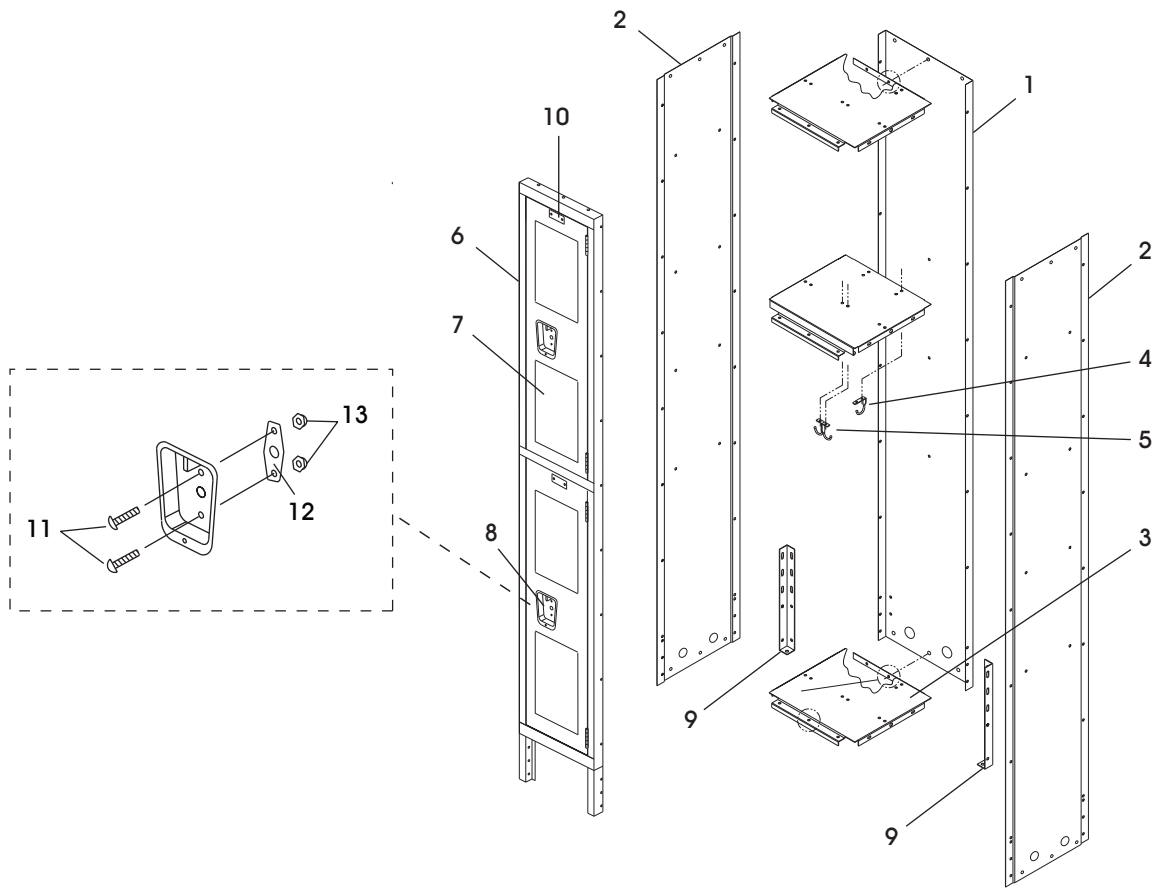
3/8" Socket Wrench



CAUTION! Some parts may have sharp edges. Care must be taken when handling various pieces to avoid injury. For your safety, wear work gloves when assembling.

PARTS

PRIMARY ASSEMBLY



#	DESCRIPTION	QTY.
1	Back Panel	1
2	Side Panel	2
3	Top/Bottom/Middle	3
4	Single Ceiling Hook	4
5	Double Ceiling Hook	2
6	Door Frame Assembly	1
7	Door	2
8	Recessed Handle	2


#	DESCRIPTION	QTY.
9	Rear Leg	2
10	Number Plate	2
11	Bolt	74
12	Cover Plate	2
13	High-Dome Cap Nut	4
	Number Plate Push Pin (Not Shown)	4
	Hex Nut (Not Shown)	70

ASSEMBLY

ASSEMBLING MAIN PANELS

 **NOTE:** Do not tighten bolts until unit is completely assembled.

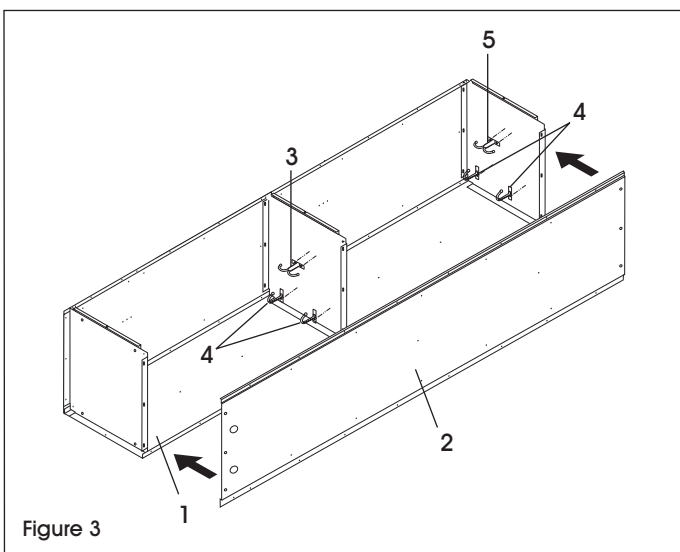
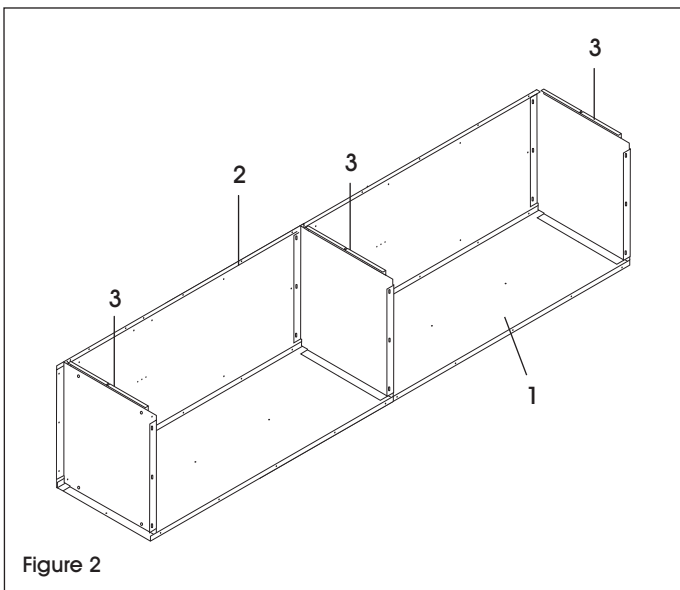
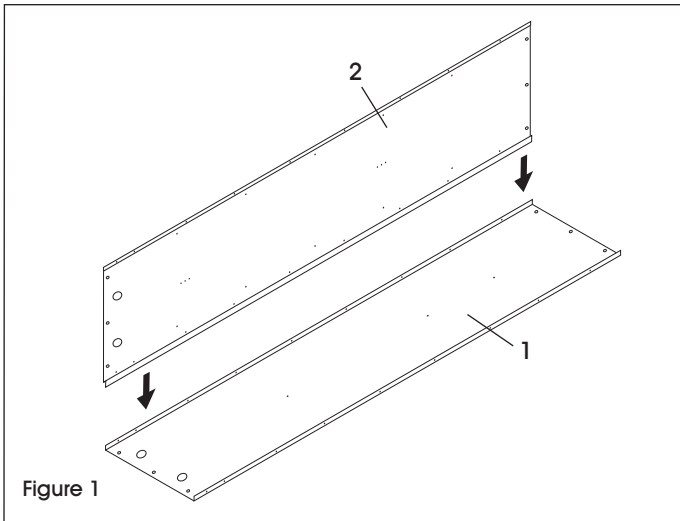
1. Place back panel (1) on a protected flat surface so that the flanges face upward.
2. Bolt side panel (2) to back panel, making sure side panel fits within the flange of the back panel. (See Figure 1) The ends of the back and side panels with the two large holes are at the bottom of the locker.

 **NOTE:** Do not put nuts and bolts in bottom three holes, as those will be used later to attach legs.

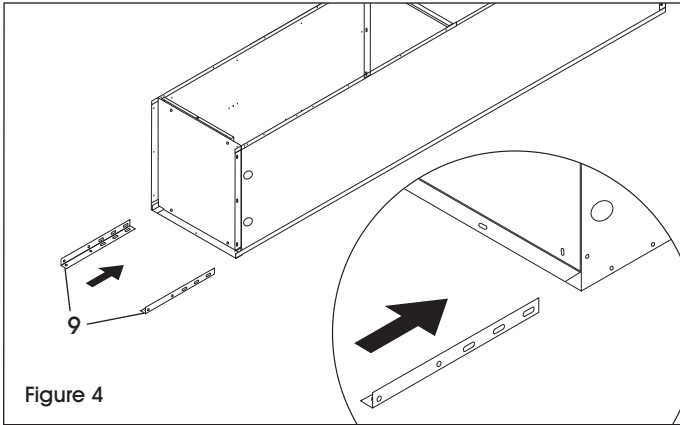
3. Bolt top (3), bottom (3) and middle (3) to back panel (1) and left side panel (2). (See Figure 2)

4. Install one double ceiling hook (5) and two single ceiling hooks (4) in each locker opening. (See Figure 3)

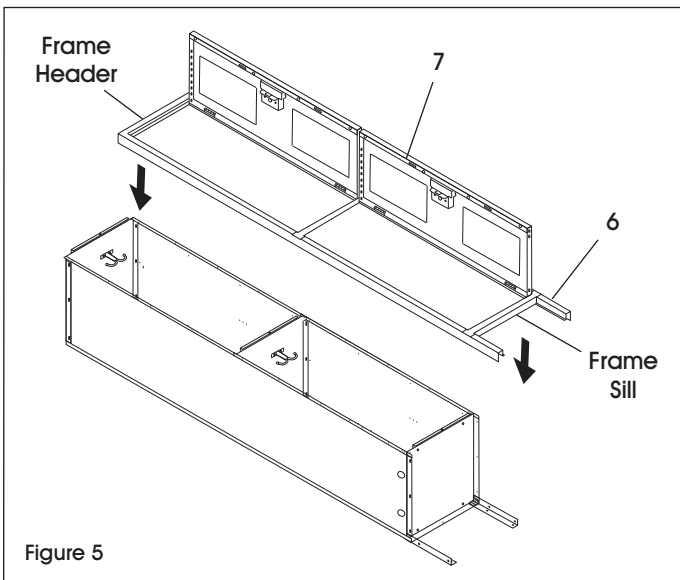
5. Bolt right side panel (2) to back panel (1). Attach side panel to top, bottom and middle. (See Figure 3)



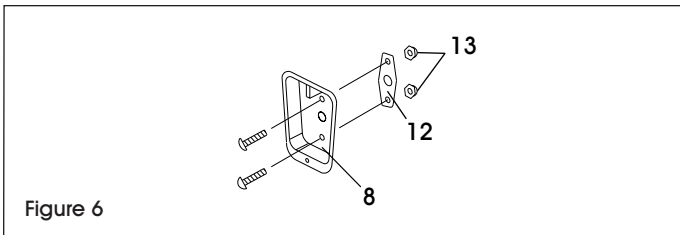
ASSEMBLY CONTINUED



6. Insert rear legs (9) into the corner between the bottom and the side. Bolt the leg to the side and back using six bolts and nuts per leg. (See Figure 4)



7. Place door and frame assemblies (6 and 7) over the locker body. Make certain that body sides are inside frames. Attach top to frame header and the bottom to frame sill. Finish by attaching side panels to door frame. (See Figure 5)



8. Attach cover plate (12) to recessed handle (8) using 2 bolts and high-dome cap nuts (13). (See Figure 6)

9. Attach number plates (10) using push pins. (See Figure 7)

10. Stand unit upright and place in desired location.

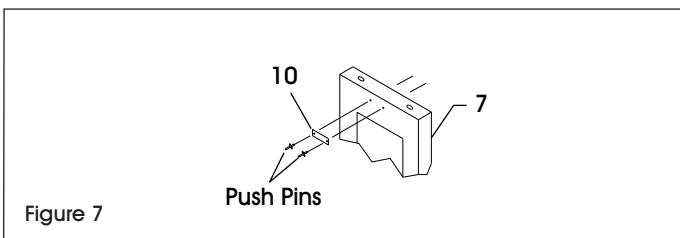
11. Check and tighten all bolts.

SECURING UNITS

Anchor units to wall or floor. Unanchored units may fall over if not secured. (Units standing back to back should be bolted together.)



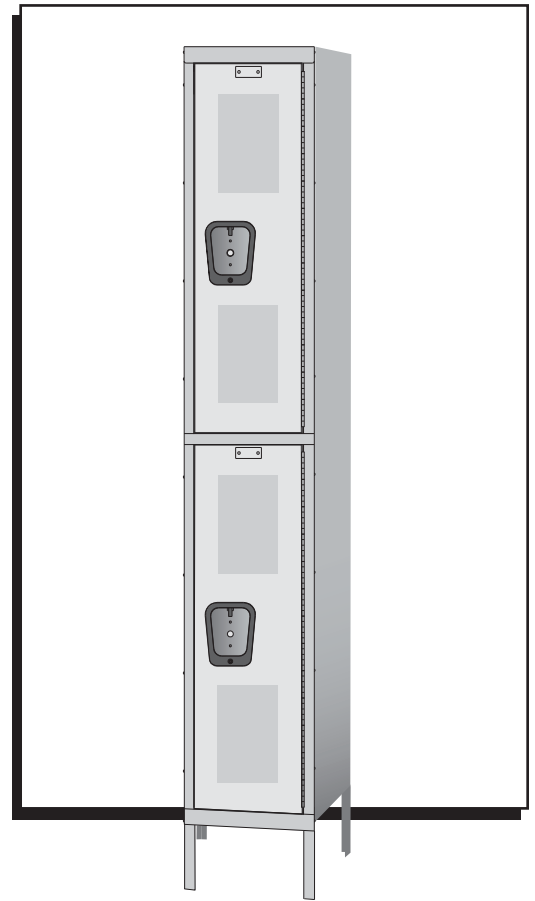
CAUTION: Care must be taken to assure that lockers are set plumb and true before anchoring.



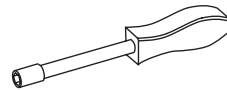
ULINE H-5550

**LOCKER CON VENTANA
TRANSPARENTE DE 2
PUERTAS Y 1 DE ANCHO**

01-800-295-5510
uline.mx

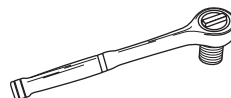


HERRAMIENTA NECESARIA



Llave de Tuercas de 3/8"

o



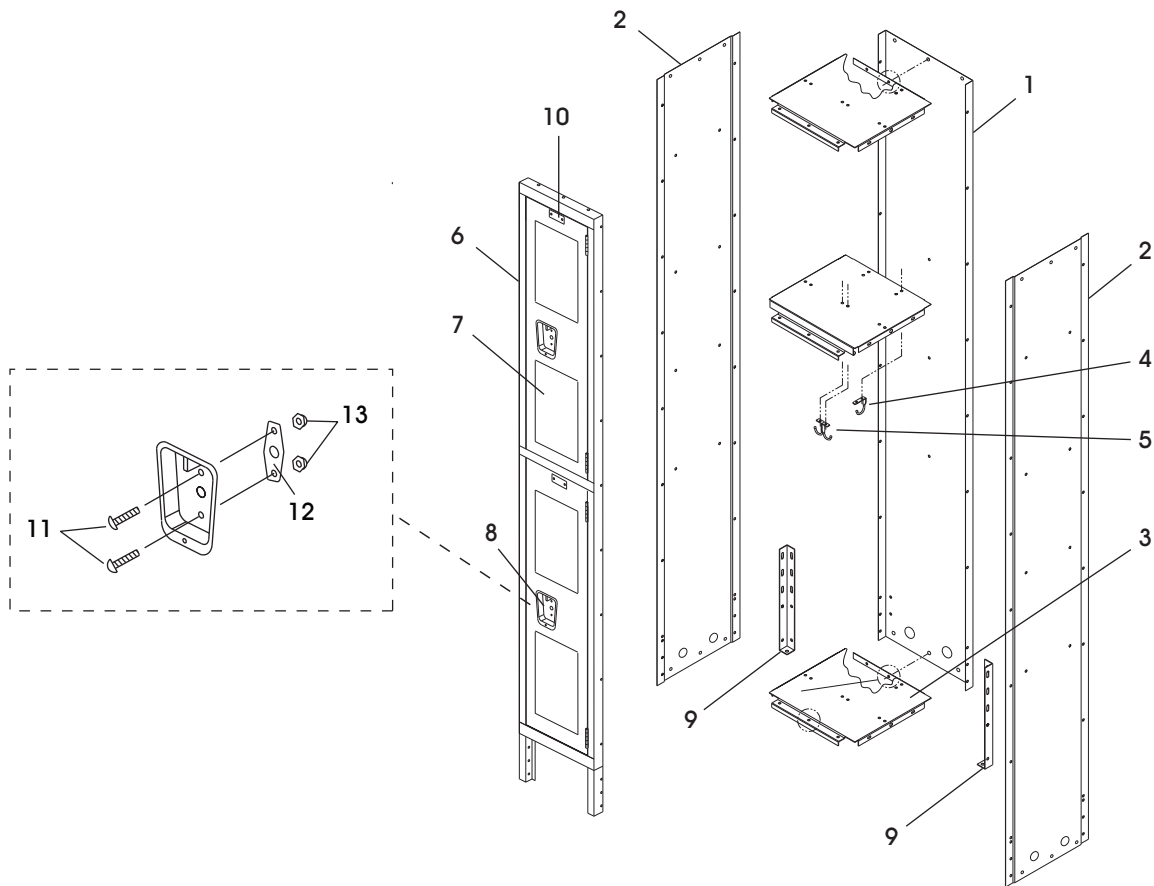
Llave de Dado de 3/8"



¡PRECAUCIÓN! Algunas partes pueden tener bordes filosos. Debe tenerse cuidado al manejar las piezas para evitar daños. Para su seguridad, use guantes de trabajo para ensamblar las partes.

PARTES

ENSAMBLE PRINCIPAL



#	DESCRIPCIÓN	CANT.
1	Panel Posterior	1
2	Panel Lateral	2
3	Superior/Inferior/Central	3
4	Gancho Individual para Techo	4
5	Gancho Doble para Techo	2
6	Ensamble de la Estructura de la Puerta	1
7	Puerta	2
8	Asa Empotrada	2


#	DESCRIPCIÓN	CANT.
9	Pata Trasera	2
10	Placa de Número	2
11	Perno	74
12	Placa de Cubierta	2
13	Tuerca de Domo Alto	4
	Perno de Empuje para Placa de Número (No se Muestra)	4
	Tuerca Hexagonal (No se Muestra)	70

ENSAMBLE

ENSAMBLE DE LOS PANELES PRINCIPALES

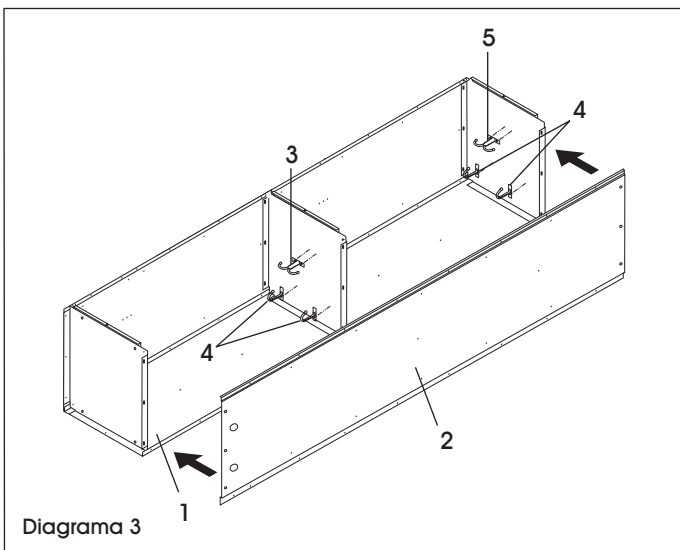
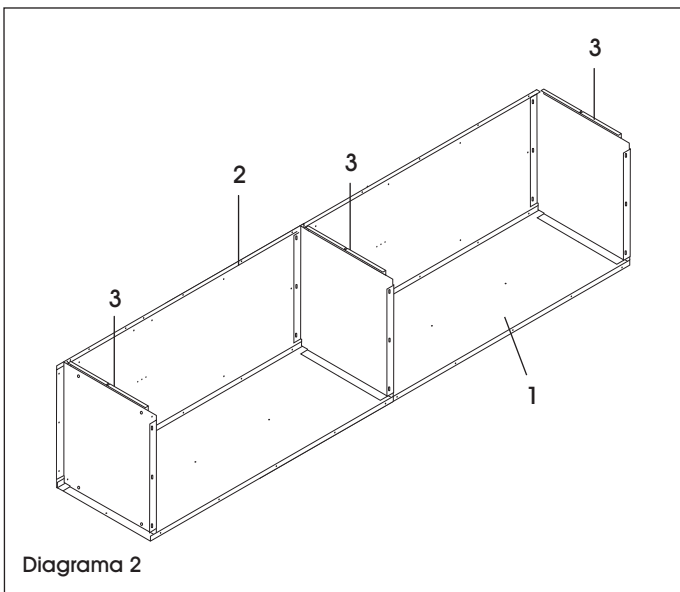
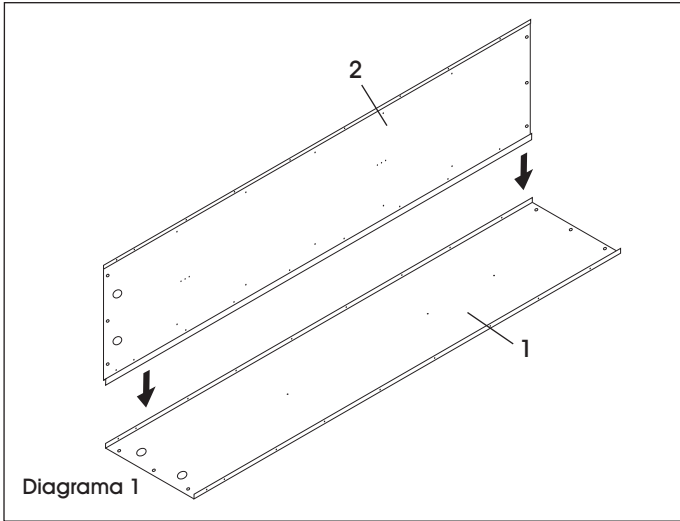
 **NOTA:** No ajuste los pernos hasta que la unidad esté completamente ensamblada.

1. Coloque el panel posterior (1) sobre una superficie plana protegida de manera que las pestañas queden boca arriba.
2. Fije el panel lateral (2) al panel posterior, asegurándose de que el panel lateral encaje en la pestaña del panel posterior. (Vea Diagrama 1) Los extremos de los paneles posterior y lateral con los dos orificios grandes deben quedar en la parte inferior del locker.

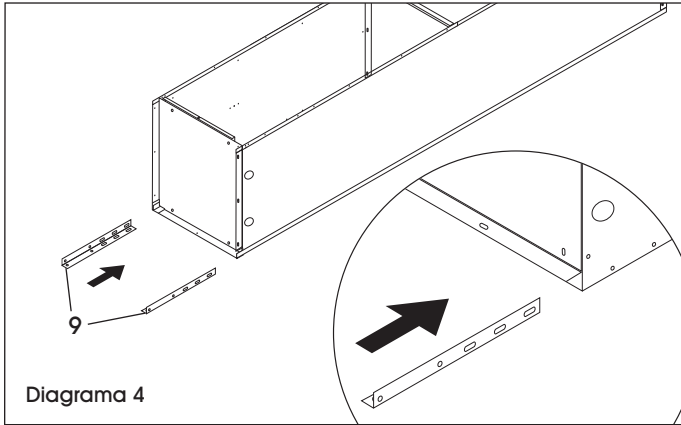
 **NOTA:** No inserte pernos y tuercas en los tres orificios inferiores, puesto que estos se usarán más tarde para colocar las patas.

3. Fije con pernos las piezas superior (3), inferior (3) y central (3) a los paneles posterior (1) y lateral izquierdo (2). (Vea Diagrama 2)

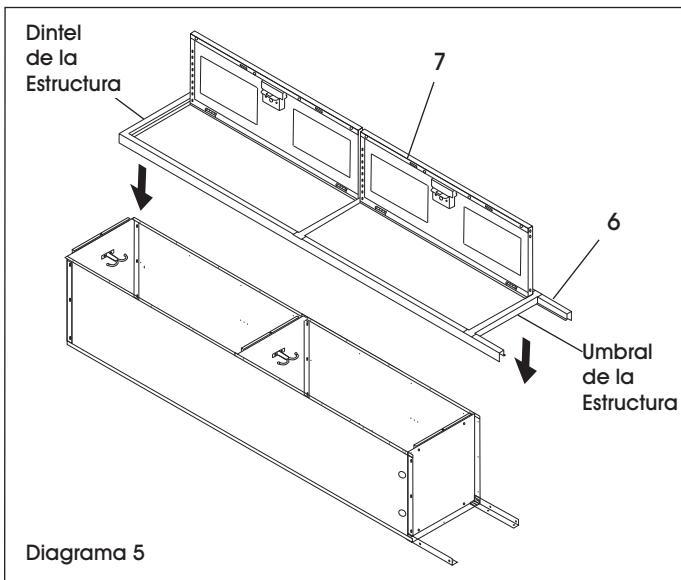
4. Coloque un gancho doble para techo (5) y dos ganchos individuales para techo (4) en cada una de las aberturas del locker. (Vea Diagrama 3)
5. Fije con pernos el panel lateral derecho (2) al panel posterior (1). Fije el panel lateral a las piezas superior, inferior y central. (Vea Diagrama 3)



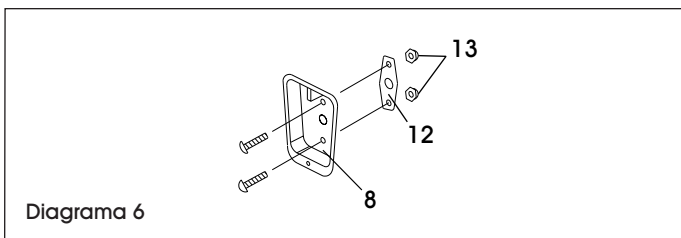
CONTINUACIÓN DE ENSAMBLE



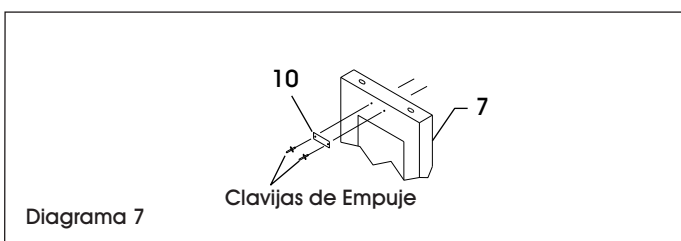
6. Inserte las patas traseras (9) en la esquina entre la parte inferior y el lateral. Fije la pata a la parte lateral y posterior usando seis pernos y tuercas por pata. (Vea Diagrama 4)



7. Coloque la puerta y los ensambles del marco (6 y 7) sobre el cuerpo del locker. Asegúrese de que los laterales del cuerpo se encuentren dentro del marco. Acople la parte superior al dintel de la estructura y la inferior al umbral de la estructura. Termine fijando los paneles laterales al marco de la puerta. (Vea Diagrama 5)



8. Fije la placa de cubierta (12) al asa empotrada (8) usando 2 pernos y tuercas de domo alto (13). (Vea Diagrama 6)



9. Fije las placas de número (10) usando pernos de empuje. (Vea Diagrama 7)
10. Coloque la unidad en posición vertical y en el lugar deseado.

11. Revise y apriete todos los pernos.

CÓMO ASEGURAR LAS UNIDADES

Fije las unidades a la pared o al piso. Las unidades que no estén ancladas podrán caerse si no se aseguran. (Las unidades que se apoyan por la parte trasera deben atornillarse juntas).



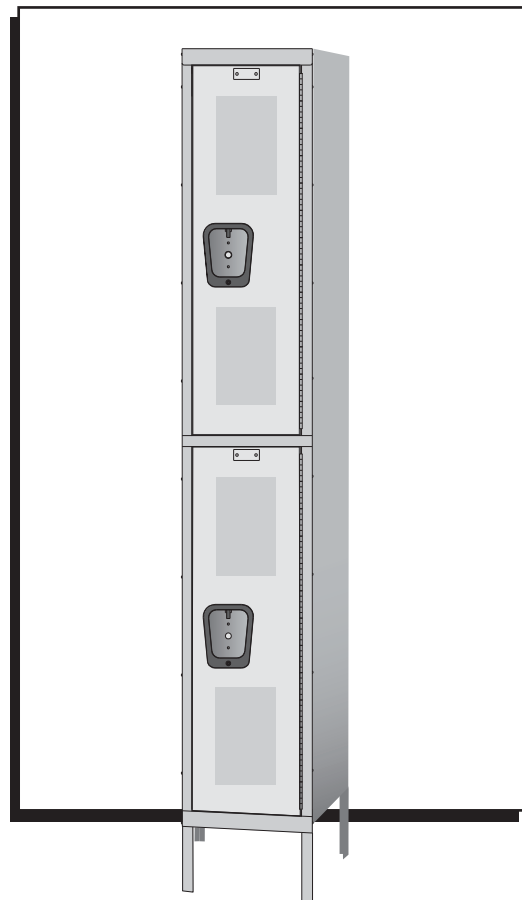
PRECAUCIÓN: Asegúrese de que los lockers estén nivelados y derechos antes de anclarlos.

ULINE H-5550

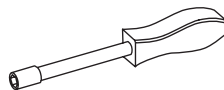
**CASIER À PORTES
TRANSPARENTES –
2 RANGÉES, 1 COLONNE**

1-800-295-5510

uline.ca

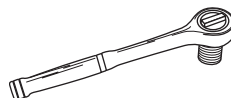


OUTIL REQUIS



Tournevis à douille de 3/8 po

ou



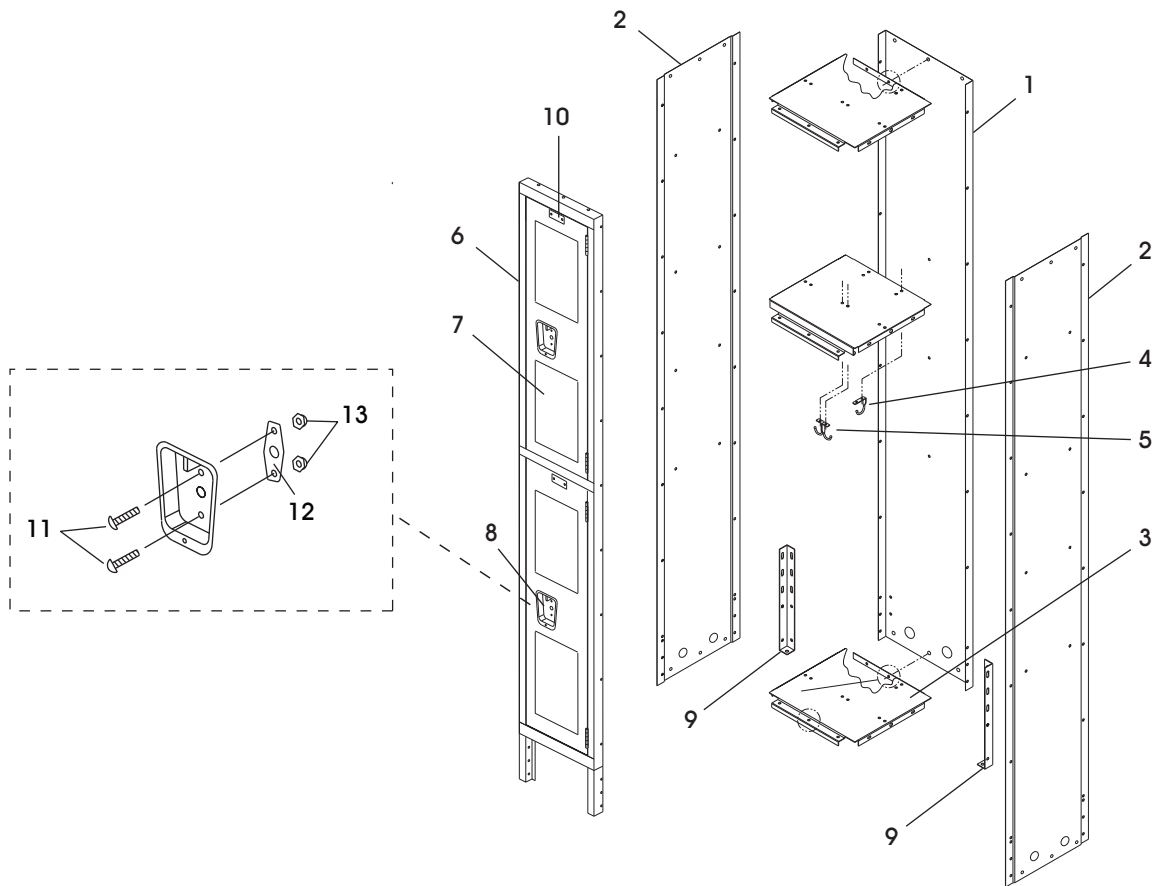
Clé à douilles de 3/8 po



MISE EN GARDE! Certaines pièces peuvent avoir des bords tranchants. Faites attention lorsque vous manipulez les diverses pièces afin d'éviter les blessures. Pour votre sécurité, portez des gants de travail lors de l'assemblage.

PIÈCES

ASSEMBLAGE PRIMAIRE



#	DESCRIPTION	QTÉ
1	Panneau arrière	1
2	Panneau latéral	2
3	Tablettes du haut/bas/milieu	3
4	Crochet de plafond simple	4
5	Crochet de plafond double	2
6	Ensemble du cadre de porte	1
7	Porte	2
8	Poignée encastrée	2

#	DESCRIPTION	QTÉ
9	Pied arrière	2
10	Plaque numérotée	2
11	Boulon	74
12	Plaque de finition	2
13	Écrou borgne bombé	4
	Goupille-poussoir pour plaque numérotée (non illustrée)	4
	Écrou hexagonal (non illustré)	70

MONTAGE

MONTAGE DES PANNEAUX PRINCIPAUX

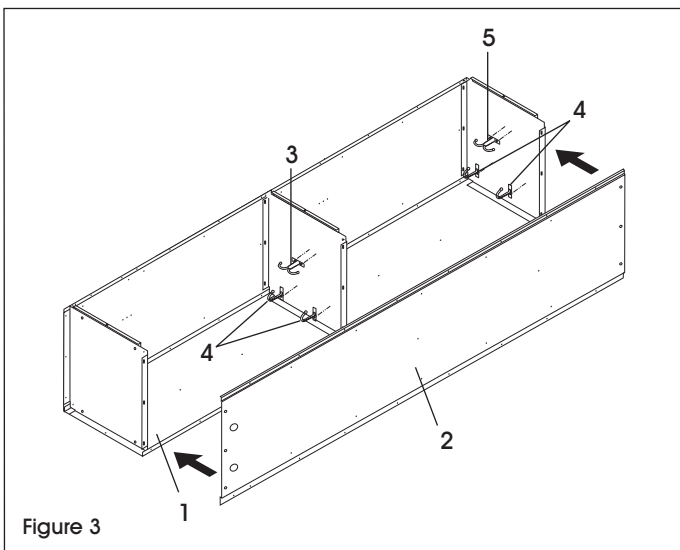
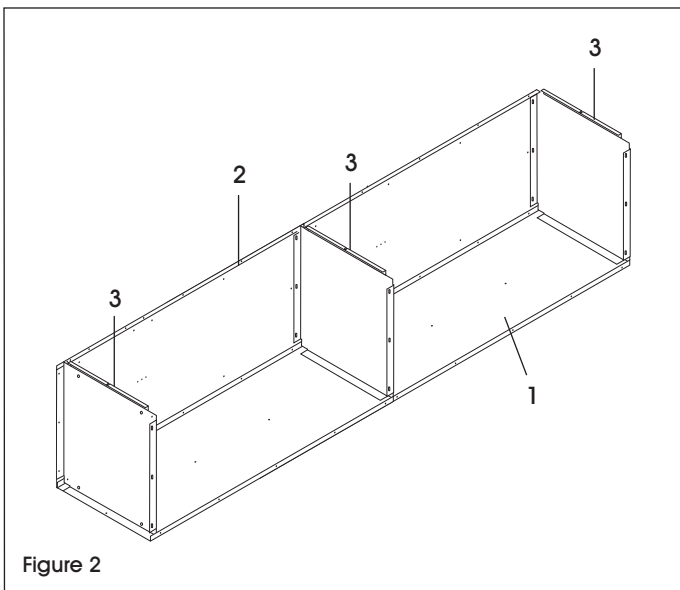
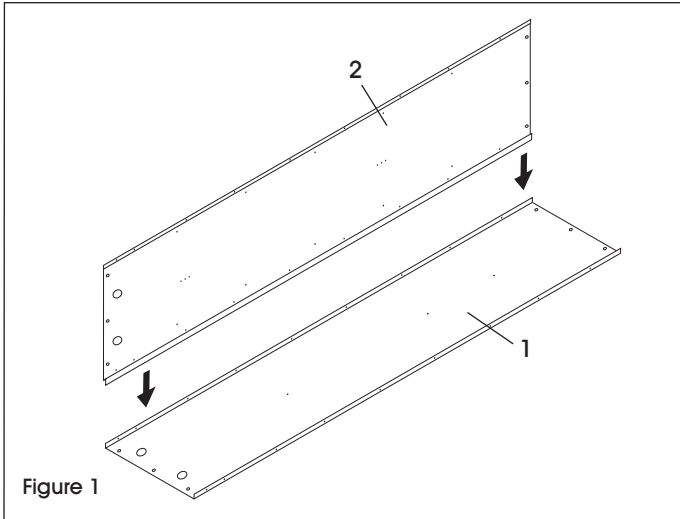
 **REMARQUE :** Ne serrez pas les boulons avant que l'unité ne soit complètement assemblée.

1. Placez le panneau arrière (1) sur une surface plane protégée, brides vers le haut.
2. Boulonnez le panneau latéral (2) au panneau arrière, en veillant à ce que le panneau latéral s'insère dans la bride du panneau arrière. (Voir Figure 1) Les extrémités du panneau arrière et du panneau latéral dotées de deux grands trous se situent au bas du casier.

 **REMARQUE :** N'insérez pas les écrous et les boulons dans les trois trous inférieurs. Ils seront utilisés ultérieurement pour fixer les pieds.

3. Boulonnez les tablettes du haut (3), du bas (3), et du milieu (3) au panneau arrière (1) et au panneau latéral gauche (2). (Voir Figure 2)

4. Installez un crochet de plafond double (5) et deux crochets de plafond simples (4) à chaque ouverture de casier. (Voir Figure 3)
5. Boulonnez le panneau latéral droit (2) au panneau arrière (1). Fixez le panneau latéral aux tablettes du haut, du bas, et du milieu. (Voir Figure 3)



MONTAGE SUITE

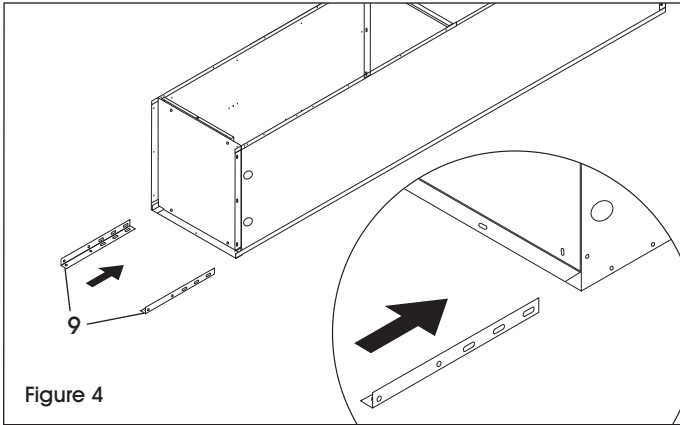


Figure 4

- Insérez les pieds arrière (9) dans les coins, entre le bas et le côté. Boulonnez le pied au côté et à l'arrière à l'aide de six boulons et écrous par pied. (Voir Figure 4)

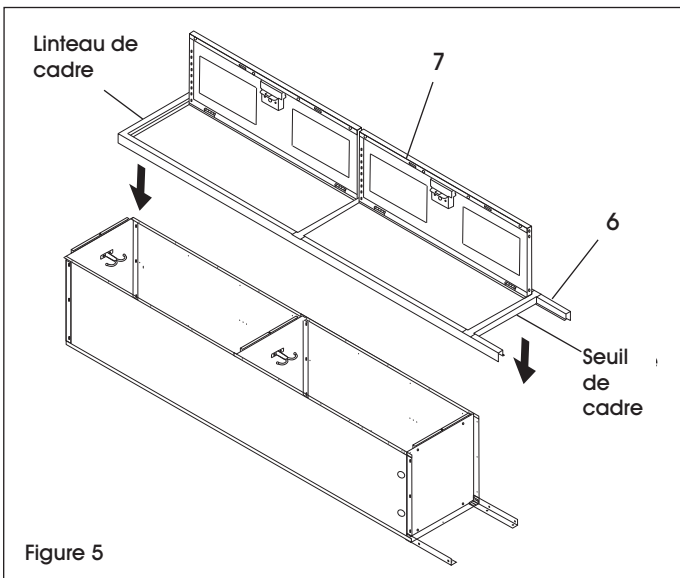


Figure 5

- Placez l'ensemble du cadre de porte (6 et 7) sur le corps du casier. Assurez-vous que les côtés du corps se situent à l'intérieur du cadre. Fixez le haut au linteau de cadre et le bas au seuil de cadre. Terminez en fixant les panneaux latéraux au cadre de porte. (Voir Figure 5)

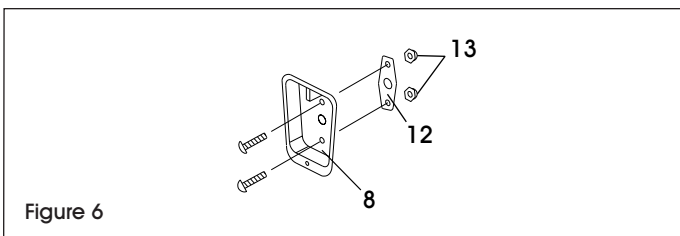


Figure 6

- Fixez la plaque de finition (12) à la poignée encastrée (8) à l'aide de deux boulons et écrous borgnes bombés (13). (Voir Figure 6)

- Fixez les plaques numérotées (10) à l'aide des goupilles-poussoirs. (Voir Figure 7)

- Mettez le casier debout et posez-le à l'endroit désiré.

- Vérifiez et serrez tous les boulons.

ARRIMAGE DES UNITÉS

Arrimez les unités au mur ou au plancher. Les unités sans ancrage peuvent tomber si elles ne sont pas fixées solidement. (Les unités placées dos à dos doivent être fixées l'une à l'autre à l'aide de boulons.)



MISE EN GARDE : Des précautions doivent être prises pour s'assurer que les casiers sont bien de niveau avant l'arrimage.

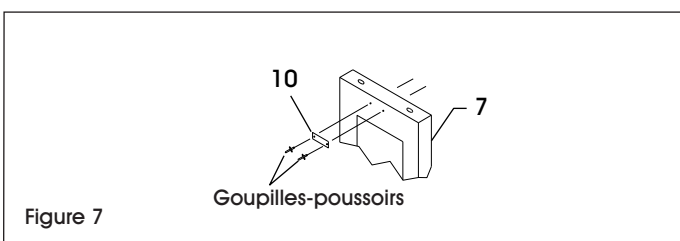


Figure 7